

DIN 11023

Шплинт штифт быстросъемный с кольцом

Описание

DIN 11023 – стандарт, устанавливающий требования к изделию «шплинт штифт быстросъемный с кольцом»: форму, размерный ряд, допуски и технические условия изготовления.

В каталоге «Весь Крепеж» представлено 9 позиций по стандарту DIN 11023: длины от 32 до 60 мм. Актуальные цены и наличие – в блоке товаров ниже.

Соответствие стандартов

DIN

DIN 11023

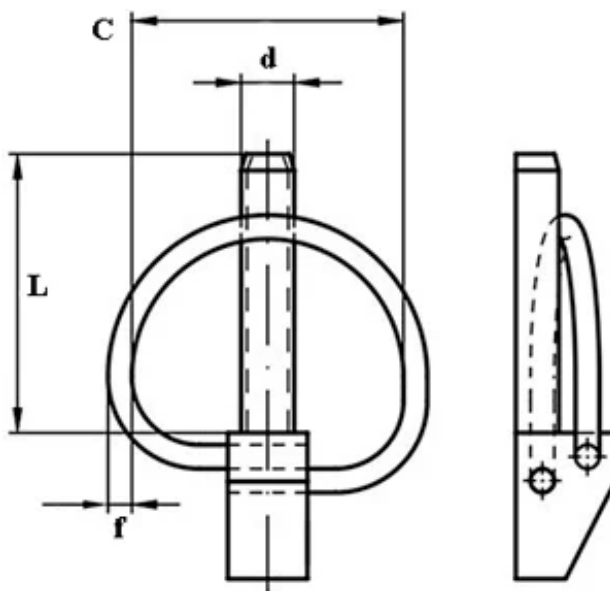
Материалы изготовления

- Сталь – покрытия: оцинкованное

Применение

Основное назначение изделий DIN 11023 – стопорение корончатых гаек и фиксация деталей на осях и валах, предотвращение самопроизвольного разъединения узлов.

Чертёж DIN 11023



Размеры DIN 11023

Размеры шплинтов	4.5	5	6	8	10	12	12	17
Длина	42	32	42	42	45	45	55	60
b1 max	5	11.5	14	15	15	15	15	21
b2 max	5	7	8	9	12	14	14	20

Размеры шплинтов	4.5	5	6	8	10	12	12	17
b3 max	50	36	52	52	52	52	60	60
Высота max	8	18	22	22	22	22	22	29
d4	3.5	3.5	4	4	4.5	4.5	4.5	6
d5 min	2.5	2.5	3.6	3.6	3.6	3.6	4	4
Диаметр вала max	32	25	32	32	32	32	45	45
Диаметр отверстия	4.5	5	6	8	10	12	12	17

Товарные позиции (цены на 04.07.2026)

Наименование товара	Розничная цена
Шплинт d4.5x42, DIN 11023, быстросъемный с кольцом, оцинкованный	42 руб./шт
Шплинт d6x42, DIN 11023, быстросъемный с кольцом, оцинкованный	69 руб./шт
Шплинт d8x42, DIN 11023, быстросъемный с кольцом, оцинкованный	78 руб./шт
Шплинт d5x32, DIN 11023, быстросъемный с кольцом, оцинкованный	104 руб./шт
Шплинт d10x42, DIN 11023, быстросъемный с кольцом, оцинкованный	109 руб./шт
Шплинт d12x45, DIN 11023, быстросъемный с кольцом, оцинкованный	162 руб./шт
Шплинт d10x45, DIN 11023, быстросъемный с кольцом, оцинкованный	192 руб./шт
Шплинт d12x55, DIN 11023, быстросъемный с кольцом, оцинкованный	201 руб./шт
Шплинт d17x60, DIN 11023, быстросъемный с кольцом, оцинкованный	593 руб./шт

Полный ассортимент и актуальные цены: https://veskrep.ru/standarty-krepezh/din_11023/