

# DIN 137

## Шайба пружинная изогнутая / волнистая

### Описание

DIN 137 – стандарт, устанавливающий требования к изделию «Шайба пружинная изогнутая / волнистая»: форму, размерный ряд, допуски и технические условия изготовления.

В каталоге «Весь Крепеж» представлено 100 позиций по стандарту DIN 137: диаметры от M1.7 до M36. Актуальные цены и наличие – в блоке товаров ниже.

### Соответствие стандартов

DIN

DIN 137

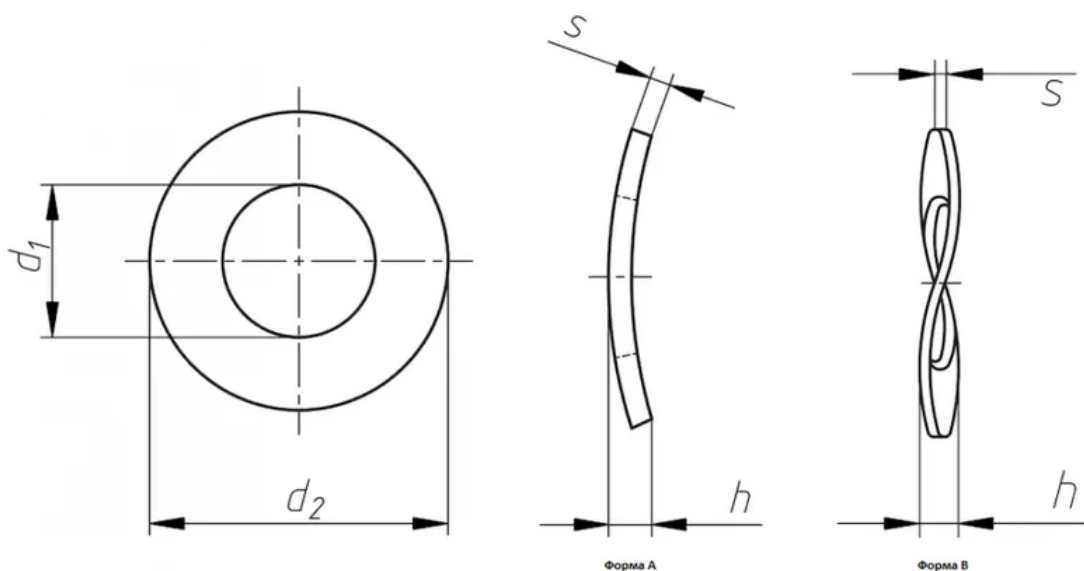
### Материалы изготовления

- Сталь – покрытия: оцинкованное
- Нержавеющая сталь (A4, A2)

### Применение

Основное назначение изделий DIN 137 – распределение нагрузки под головкой крепежа и защита поверхности соединяемых деталей, предотвращение самоотвинчивания в условиях вибрации.

### Чертёж DIN 137



### Размеры DIN 137

Метрический диаметр	Внутренний диаметр	Наружный диаметр	Толщина	Высота
M2	2.2	4.5	0.3	1
M2.3	2.5	5	0.3	1

Метрический диаметр	Внутренний диаметр	Наружный диаметр	Толщина	Высота
<b>M2.6</b>	2.8	5.5	0.3	1.1
<b>M3</b>	3.2	6	0.4	1.3
<b>M3.5</b>	3.7	7	0.4	1.4
<b>M4</b>	4.3	8	0.5	1.6
<b>M5</b>	5.3	10	0.5	1.8
<b>M6</b>	6.4	11	0.5	2.2
<b>M7</b>	7.4	12	0.5	2.4
<b>M8</b>	8.4	15	0.5	3.4
<b>M10</b>	10.5	18	0.8	4

## Товарные позиции (цены на 04.07.2026)

Наименование товара	Розничная цена
Шайба M10, DIN 137 A пружинная гнутая, оцинкованная	5 руб./шт
Шайба M6, DIN 137 A пружинная гнутая, оцинкованная	2 руб./шт
Шайба M12, DIN 137 B пружинная волнистая, оцинкованная	19 руб./шт
Шайба M8, DIN 137 A пружинная гнутая, оцинкованная	4 руб./шт
Шайба M7, DIN 137 A пружинная гнутая, оцинкованная	4 руб./шт
Шайба M7, DIN 137 B пружинная волнистая, оцинкованная	7 руб./шт
Шайба M5, DIN 137 A пружинная гнутая, оцинкованная	2 руб./шт
Шайба M16, DIN 137 B пружинная волнистая, оцинкованная	37 руб./шт
Шайба M6, DIN 137 B пружинная волнистая, оцинкованная	2 руб./шт
Шайба M10, DIN 137 B пружинная волнистая, оцинкованная	11 руб./шт
Шайба M14, DIN 137 B пружинная волнистая, оцинкованная	35 руб./шт
Шайба M4, DIN 137 A пружинная гнутая, оцинкованная	2 руб./шт
Шайба M5, DIN 137 B пружинная волнистая, оцинкованная	3 руб./шт
Шайба M3, DIN 137 A пружинная гнутая, оцинкованная	1 руб./шт
Шайба M8, DIN 137 B пружинная волнистая, оцинкованная	6 руб./шт
Шайба M3, DIN 137 B пружинная волнистая, оцинкованная	2 руб./шт
Шайба M4, DIN 137 B пружинная волнистая, оцинкованная	2 руб./шт
Шайба M2.6, DIN 137 A пружинная гнутая, оцинкованная	2 руб./шт
Шайба M3.5, DIN 137 A пружинная гнутая, оцинкованная	3 руб./шт
Шайба M18, DIN 137 B пружинная волнистая, оцинкованная	58 руб./шт
Шайба M2, DIN 137 A пружинная гнутая, оцинкованная	2 руб./шт
Шайба M2.3, DIN 137 A пружинная гнутая, оцинкованная	3 руб./шт
Шайба M20, DIN 137 B пружинная волнистая, оцинкованная	76 руб./шт
Шайба M22, DIN 137 B пружинная волнистая, оцинкованная	102 руб./шт
Шайба M24, DIN 137 B пружинная волнистая, оцинкованная	124 руб./шт
Шайба M27, DIN 137 B пружинная волнистая, оцинкованная	271 руб./шт

Наименование товара	Розничная цена
Шайба М30, DIN 137 В пружинная волнистая, оцинкованная	190 руб./шт
Шайба М8, DIN 137 В пружинная волнистая	4 руб./шт
Шайба М10, DIN 137 А пружинная гнутая	12 руб./шт
Шайба М5, DIN 137 А пружинная гнутая	4 руб./шт
Шайба М7, DIN 137 А пружинная гнутая	7 руб./шт
Шайба М8, DIN 137 А пружинная гнутая	7 руб./шт
Шайба М12, DIN 137 В пружинная волнистая	14 руб./шт
Шайба М5, DIN 137 В пружинная волнистая	5 руб./шт
Шайба М4, DIN 137 В пружинная волнистая	4 руб./шт
Шайба М3, DIN 137 А пружинная гнутая	3 руб./шт
Шайба М16, DIN 137 В пружинная волнистая	31 руб./шт
Шайба М2, DIN 137 А пружинная гнутая	2 руб./шт
Шайба М6, DIN 137 А пружинная гнутая	3 руб./шт
Шайба М10, DIN 137 В пружинная волнистая	9 руб./шт

Полный ассортимент и актуальные цены: [https://veskrep.ru/standarty-krepezh/din\\_137/](https://veskrep.ru/standarty-krepezh/din_137/)