

DIN 1473

Штифт с прямыми насечками по всей длине

Описание

DIN 1473 – стандарт, устанавливающий требования к изделию «Штифт с прямыми насечками по всей длине»: форму, размерный ряд, допуски и технические условия изготовления. Соответствия в других системах стандартизации – ГОСТ: ГОСТ 12850.2-93; ISO: ISO 8740.

В каталоге «Весь Крепеж» представлено 213 позиций по стандарту DIN 1473: длины от 4 до 120 мм. Актуальные цены и наличие – в блоке товаров ниже.

Соответствие стандартов

DIN	ГОСТ	ISO
DIN 1473	ГОСТ 12850.2-93	ISO 8740

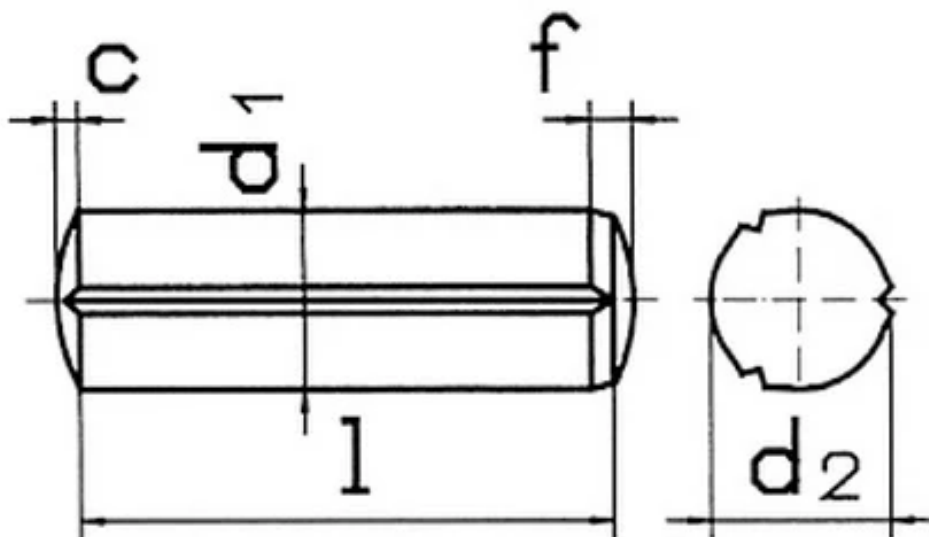
Материалы изготовления

- Сталь
- Нержавеющая сталь (A1)

Применение

Основное назначение изделий DIN 1473 – точная фиксация взаимного положения деталей в механизмах и конструкциях, передача поперечных нагрузок. Монтаж выполняется в подготовленное отверстие с натягом.

Чертёж DIN 1473



Размеры DIN 1473

Размеры	Диаметр	Закругленный радиус	Предел прочности при сдвиге DIN	предел прочности при сдвиге ISO
1,5	1,60-1,63	0,2	1,6	1,6
2	2,10-2,15	0,25	2,85	2,84

Размеры	Диаметр	Закругленный радиус	Предел прочности при сдвиге DIN	предел прочности при сдвиге ISO
2,5	2,60-2,70	0,3	4,25	4,4
3	3,20-3,30	0,4	6,15	6,4
4	4,15-4,30	0,5	10,6	11,3
5	5,15-5,30	0,63	16,5	17,6
6	6,15-6,35	0,85	22,8	25,4
8	8,20-8,40	1	40,5	45,2
10	10,20-10,45	1,2	63,2	70,4
12	12,25-12,50	1,6	91	101,8

Товарные позиции (цены на 04.07.2026)

Наименование товара	Розничная цена
Штифт d1.5x20, DIN 1473 / ISO 8740, с прямыми насечками по всей длине, сталь	7 руб./шт
Штифт d2x24, DIN 1473 / ISO 8740, с прямыми насечками по всей длине, сталь	9 руб./шт
Штифт d1.5x6, DIN 1473 / ISO 8740, с прямыми насечками по всей длине, сталь	10 руб./шт
Штифт d2.5x12, DIN 1473 / ISO 8740, с прямыми насечками по всей длине, сталь	10 руб./шт
Штифт d2.5x6, DIN 1473 / ISO 8740, с прямыми насечками по всей длине, сталь	10 руб./шт
Штифт d3x18, DIN 1473 / ISO 8740, с прямыми насечками по всей длине, сталь	10 руб./шт
Штифт d2x12, DIN 1473 / ISO 8740, с прямыми насечками по всей длине, сталь	10 руб./шт
Штифт d3x8, DIN 1473 / ISO 8740, с прямыми насечками по всей длине, сталь	10 руб./шт
Штифт d2x10, DIN 1473 / ISO 8740, с прямыми насечками по всей длине, сталь	10 руб./шт
Штифт d3x14, DIN 1473 / ISO 8740, с прямыми насечками по всей длине, сталь	11 руб./шт
Штифт d3x12, DIN 1473 / ISO 8740, с прямыми насечками по всей длине, сталь	11 руб./шт
Штифт d5x8, DIN 1473 / ISO 8740, с прямыми насечками по всей длине, сталь	13 руб./шт
Штифт d1.5x8, DIN 1473 / ISO 8740, с прямыми насечками по всей длине, сталь	13 руб./шт
Штифт d5x14, DIN 1473 / ISO 8740, с прямыми насечками по всей длине, сталь	14 руб./шт
Штифт d3x10, DIN 1473 / ISO 8740, с прямыми насечками по всей длине, сталь	14 руб./шт
Штифт d2.5x14, DIN 1473 / ISO 8740, с прямыми насечками по всей длине, сталь	14 руб./шт
Штифт d5x10, DIN 1473 / ISO 8740, с прямыми насечками по всей длине, сталь	14 руб./шт
Штифт d3x8, DIN 1473 / ISO 8740, с прямыми насечками по всей длине, нержавеющая сталь A1	15 руб./шт
Штифт d4x12, DIN 1473 / ISO 8740, с прямыми насечками по всей длине, сталь	15 руб./шт
Штифт d3x16, DIN 1473 / ISO 8740, с прямыми насечками по всей длине, сталь	16 руб./шт
Штифт d2x8, DIN 1473 / ISO 8740, с прямыми насечками по всей длине, сталь	16 руб./шт
Штифт d2x8, DIN 1473 / ISO 8740, с прямыми насечками по всей длине, нержавеющая сталь A1	16 руб./шт
Штифт d4x26, DIN 1473 / ISO 8740, с прямыми насечками по всей длине, сталь	16 руб./шт
Штифт d3x10, DIN 1473 / ISO 8740, с прямыми насечками по всей длине, нержавеющая сталь A1	17 руб./шт
Штифт d4x14, DIN 1473 / ISO 8740, с прямыми насечками по всей длине, сталь	17 руб./шт
Штифт d2x10, DIN 1473 / ISO 8740, с прямыми насечками по всей длине, нержавеющая сталь A1	17 руб./шт
Штифт d3x40, DIN 1473 / ISO 8740, с прямыми насечками по всей длине, сталь	19 руб./шт

Наименование товара	Розничная цена
Штифт d2x4, DIN 1473 / ISO 8740, с прямыми насечками по всей длине, сталь	19 руб./шт
Штифт d2x12, DIN 1473 / ISO 8740, с прямыми насечками по всей длине, нержавеющая сталь А1	19 руб./шт
Штифт d3x24, DIN 1473 / ISO 8740, с прямыми насечками по всей длине, сталь	19 руб./шт
Штифт d1.5x10, DIN 1473 / ISO 8740, с прямыми насечками по всей длине, сталь	20 руб./шт
Штифт d2x16, DIN 1473 / ISO 8740, с прямыми насечками по всей длине, нержавеющая сталь А1	20 руб./шт
Штифт d3x12, DIN 1473 / ISO 8740, с прямыми насечками по всей длине, нержавеющая сталь А1	20 руб./шт
Штифт d2x30, DIN 1473 / ISO 8740, с прямыми насечками по всей длине, сталь	20 руб./шт
Штифт d4x45, DIN 1473 / ISO 8740, с прямыми насечками по всей длине, сталь	20 руб./шт
Штифт d6x10, DIN 1473 / ISO 8740, с прямыми насечками по всей длине, сталь	20 руб./шт
Штифт d2x16, DIN 1473 / ISO 8740, с прямыми насечками по всей длине, сталь	22 руб./шт
Штифт d6x17, DIN 1473 / ISO 8740, с прямыми насечками по всей длине, сталь	22 руб./шт
Штифт d4x20, DIN 1473 / ISO 8740, с прямыми насечками по всей длине, сталь	22 руб./шт
Штифт d3x16, DIN 1473 / ISO 8740, с прямыми насечками по всей длине, нержавеющая сталь А1	23 руб./шт

Полный ассортимент и актуальные цены: https://veskrep.ru/standarty-krepezh/din_1473/