

# DIN 1474

## Штифт с обратными коническими насечками на половину длины

### Описание

DIN 1474 – стандарт, устанавливающий требования к изделию «Штифт с обратными коническими насечками на половину длины»: форму, размерный ряд, допуски и технические условия изготовления. Соответствия в других системах стандартизации – ГОСТ Р ИСО: ГОСТ Р ИСО 8741-93; ISO: ISO 8741.

В каталоге «Весь Крепеж» представлено 119 позиций по стандарту DIN 1474: длины от 6 до 70 мм. Актуальные цены и наличие – в блоке товаров ниже.

### Соответствие стандартов

DIN	ГОСТ Р ИСО	ISO
DIN 1474	ГОСТ Р ИСО 8741-93	ISO 8741

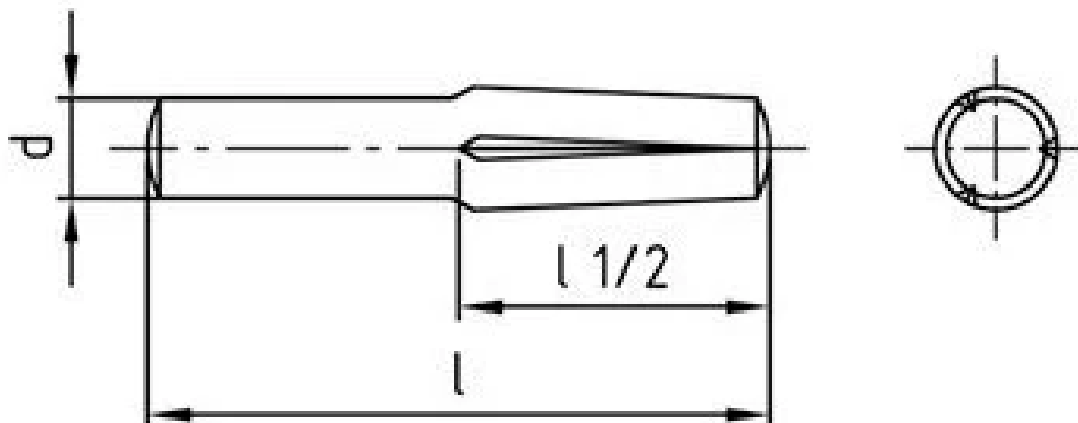
### Материалы изготовления

- Сталь
- Нержавеющая сталь (A1)

### Применение

Основное назначение изделий DIN 1474 – точная фиксация взаимного положения деталей в механизмах и конструкциях, передача поперечных нагрузок. Монтаж выполняется в подготовленное отверстие с натягом.

### Чертёж DIN 1474



### Размеры DIN 1474

Размеры	Диаметр	Закругленный радиус	Предел прочности при сдвиге DIN	предел прочности при сдвиге ISO
1,5	1,60-1,63	0,2	1,6	1,6
2	2,10-2,15	0,25	2,85	2,84
2,5	2,60-2,70	0,3	4,25	4,4
3	3,20-3,30	0,4	6,15	6,4

Размеры	Диаметр	Закругленный радиус	Предел прочности при сдвиге DIN	предел прочности при сдвиге ISO
4	4,15-4,30	0,5	10,6	11,3
5	5,15-5,30	0,63	16,5	17,6
6	6,15-6,35	0,85	22,8	25,4
8	8,20-8,40	1	40,5	45,2
10	10,20-10,45	1,2	63,2	70,4
12	12,25-12,50	1,6	91	101,8

## Товарные позиции (цены на 04.07.2026)

Наименование товара	Розничная цена
Штифт d3x12, DIN 1474 / ISO 8741, с обратными коническими насечками на половину длины, сталь	11 руб./шт
Штифт d3x20, DIN 1474 / ISO 8741, с обратными коническими насечками на половину длины, сталь	11 руб./шт
Штифт d2x16, DIN 1474 / ISO 8741, с обратными коническими насечками на половину длины, сталь	11 руб./шт
Штифт d4x8, DIN 1474 / ISO 8741, с обратными коническими насечками на половину длины, сталь	12 руб./шт
Штифт d2x12, DIN 1474 / ISO 8741, с обратными коническими насечками на половину длины, сталь	12 руб./шт
Штифт d4x16, DIN 1474 / ISO 8741, с обратными коническими насечками на половину длины, сталь	13 руб./шт
Штифт d3x30, DIN 1474 / ISO 8741, с обратными коническими насечками на половину длины, сталь	15 руб./шт
Штифт d2x8, DIN 1474 / ISO 8741, с обратными коническими насечками на половину длины, нержавеющая сталь A1	15 руб./шт
Штифт d5x14, DIN 1474 / ISO 8741, с обратными коническими насечками на половину длины, сталь	15 руб./шт
Штифт d2.5x10, DIN 1474 / ISO 8741, с обратными коническими насечками на половину длины, сталь	15 руб./шт
Штифт d2x10, DIN 1474 / ISO 8741, с обратными коническими насечками на половину длины, нержавеющая сталь A1	16 руб./шт
Штифт d5x12, DIN 1474 / ISO 8741, с обратными коническими насечками на половину длины, сталь	16 руб./шт
Штифт d5x16, DIN 1474 / ISO 8741, с обратными коническими насечками на половину длины, сталь	17 руб./шт
Штифт d3x8, DIN 1474 / ISO 8741, с обратными коническими насечками на половину длины, нержавеющая сталь A1	17 руб./шт
Штифт d3x10, DIN 1474 / ISO 8741, с обратными коническими насечками на половину длины, нержавеющая сталь A1	17 руб./шт
Штифт d2x8, DIN 1474 / ISO 8741, с обратными коническими насечками на половину длины, сталь	17 руб./шт
Штифт d3x8, DIN 1474 / ISO 8741, с обратными коническими насечками на половину длины, сталь	18 руб./шт
Штифт d3x10, DIN 1474 / ISO 8741, с обратными коническими насечками на половину длины, сталь	18 руб./шт
Штифт d3x12, DIN 1474 / ISO 8741, с обратными коническими насечками на половину длины, нержавеющая сталь A1	18 руб./шт
Штифт d1.5x6, DIN 1474 / ISO 8741, с обратными коническими насечками на половину длины, сталь	19 руб./шт
Штифт d2x12, DIN 1474 / ISO 8741, с обратными коническими насечками на половину длины, нержавеющая сталь A1	20 руб./шт
Штифт d5x28, DIN 1474 / ISO 8741, с обратными коническими насечками на половину длины, сталь	21 руб./шт
Штифт d3x16, DIN 1474 / ISO 8741, с обратными коническими насечками на половину длины, нержавеющая сталь A1	21 руб./шт
Штифт d5x36, DIN 1474 / ISO 8741, с обратными коническими насечками на половину длины, сталь	22 руб./шт

Наименование товара	Розничная цена
Штифт d2x10, DIN 1474 / ISO 8741, с обратными коническими насечками на половину длины, сталь	22 руб./шт
Штифт d6x20, DIN 1474 / ISO 8741, с обратными коническими насечками на половину длины, сталь	23 руб./шт
Штифт d2x16, DIN 1474 / ISO 8741, с обратными коническими насечками на половину длины, нержавеющая сталь А1	23 руб./шт
Штифт d2x20, DIN 1474 / ISO 8741, с обратными коническими насечками на половину длины, сталь	24 руб./шт
Штифт d6x16, DIN 1474 / ISO 8741, с обратными коническими насечками на половину длины, сталь	26 руб./шт
Штифт d2x6, DIN 1474 / ISO 8741, с обратными коническими насечками на половину длины, сталь	26 руб./шт
Штифт d6x24, DIN 1474 / ISO 8741, с обратными коническими насечками на половину длины, сталь	26 руб./шт
Штифт d2.5x12, DIN 1474 / ISO 8741, с обратными коническими насечками на половину длины, сталь	27 руб./шт
Штифт d3x16, DIN 1474 / ISO 8741, с обратными коническими насечками на половину длины, сталь	27 руб./шт
Штифт d4x40, DIN 1474 / ISO 8741, с обратными коническими насечками на половину длины, сталь	28 руб./шт
Штифт d2x18, DIN 1474 / ISO 8741, с обратными коническими насечками на половину длины, нержавеющая сталь А1	28 руб./шт
Штифт d2.5x16, DIN 1474 / ISO 8741, с обратными коническими насечками на половину длины, сталь	29 руб./шт
Штифт d3x18, DIN 1474 / ISO 8741, с обратными коническими насечками на половину длины, нержавеющая сталь А1	29 руб./шт
Штифт d2x20, DIN 1474 / ISO 8741, с обратными коническими насечками на половину длины, нержавеющая сталь А1	29 руб./шт
Штифт d3x20, DIN 1474 / ISO 8741, с обратными коническими насечками на половину длины, нержавеющая сталь А1	29 руб./шт
Штифт d6x40, DIN 1474 / ISO 8741, с обратными коническими насечками на половину длины, сталь	29 руб./шт

Полный ассортимент и актуальные цены: [https://veskrep.ru/standarty-krepezh/din\\_1474/](https://veskrep.ru/standarty-krepezh/din_1474/)