

DIN 1475

Штифт с центральной насечкой

Описание

DIN 1475 – стандарт, устанавливающий требования к изделию «Штифт с центральной насечкой»: форму, размерный ряд, допуски и технические условия изготовления. Соответствия в других системах стандартизации – ГОСТ Р ИСО: ГОСТ Р ИСО 8742-93; ISO: ISO 8742.

В каталоге «Весь Крепеж» представлено 75 позиций по стандарту DIN 1475: длины от 6 до 100 мм. Актуальные цены и наличие – в блоке товаров ниже.

Соответствие стандартов

DIN	ГОСТ Р ИСО	ISO
DIN 1475	ГОСТ Р ИСО 8742-93	ISO 8742

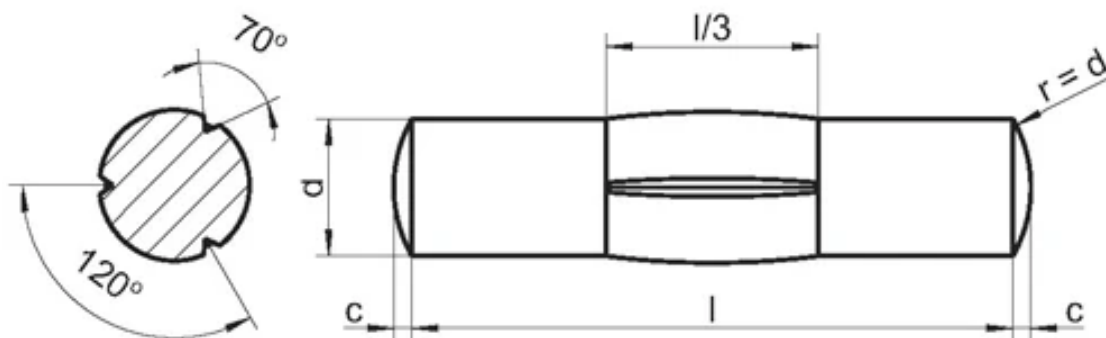
Материалы изготовления

- Сталь

Применение

Основное назначение изделий DIN 1475 – точная фиксация взаимного положения деталей в механизмах и конструкциях, передача поперечных нагрузок. Монтаж выполняется в подготовленное отверстие с натягом.

Чертёж DIN 1475



Размеры DIN 1475

Размеры	Диаметр	Закругленный радиус	Предел прочности при сдвиге DIN	предел прочности при сдвиге ISO
1,5	1,60-1,63	0,2	1,6	1,6
2	2,10-2,15	0,25	2,85	2,84
2,5	2,60-2,70	0,3	4,25	4,4
3	3,20-3,30	0,4	6,15	6,4
4	4,15-4,30	0,5	10,6	11,3
5	5,15-5,30	0,63	16,5	17,6
6	6,15-6,35	0,85	22,8	25,4

Размеры	Диаметр	Закругленный радиус	Предел прочности при сдвиге DIN	предел прочности при сдвиге ISO
8	8,20-8,40	1	40,5	45,2
10	10,20-10,45	1,2	63,2	70,4
12	12,25-12,50	1,6	91	101,8

Товарные позиции (цены на 04.07.2026)

Наименование товара	Розничная цена
Штифт d2x12, DIN 1475 / ISO 8742, с центральной насечкой, сталь	9 руб./шт
Штифт d1.5x8, DIN 1475 / ISO 8742, с центральной насечкой, сталь	9 руб./шт
Штифт d2x10, DIN 1475 / ISO 8742, с центральной насечкой, сталь	9 руб./шт
Штифт d3x20, DIN 1475 / ISO 8742, с центральной насечкой, сталь	11 руб./шт
Штифт d3x14, DIN 1475 / ISO 8742, с центральной насечкой, сталь	11 руб./шт
Штифт d3x12, DIN 1475 / ISO 8742, с центральной насечкой, сталь	12 руб./шт
Штифт d4x14, DIN 1475 / ISO 8742, с центральной насечкой, сталь	12 руб./шт
Штифт d6x10, DIN 1475 / ISO 8742, с центральной насечкой, сталь	14 руб./шт
Штифт d4x22, DIN 1475 / ISO 8742, с центральной насечкой, сталь	14 руб./шт
Штифт d4x24, DIN 1475 / ISO 8742, с центральной насечкой, сталь	15 руб./шт
Штифт d4x30, DIN 1475 / ISO 8742, с центральной насечкой, сталь	19 руб./шт
Штифт d4x26, DIN 1475 / ISO 8742, с центральной насечкой, сталь	19 руб./шт
Штифт d4x32, DIN 1475 / ISO 8742, с центральной насечкой, сталь	19 руб./шт
Штифт d5x12, DIN 1475 / ISO 8742, с центральной насечкой, сталь	20 руб./шт
Штифт d3x16, DIN 1475 / ISO 8742, с центральной насечкой, сталь	21 руб./шт
Штифт d3x6, DIN 1475 / ISO 8742, с центральной насечкой, сталь	24 руб./шт
Штифт d4x10, DIN 1475 / ISO 8742, с центральной насечкой, сталь	24 руб./шт
Штифт d6x30, DIN 1475 / ISO 8742, с центральной насечкой, сталь	25 руб./шт
Штифт d5x40, DIN 1475 / ISO 8742, с центральной насечкой, сталь	25 руб./шт
Штифт d3x10, DIN 1475 / ISO 8742, с центральной насечкой, сталь	26 руб./шт
Штифт d2.5x16, DIN 1475 / ISO 8742, с центральной насечкой, сталь	29 руб./шт
Штифт d2.5x12, DIN 1475 / ISO 8742, с центральной насечкой, сталь	29 руб./шт
Штифт d4x18, DIN 1475 / ISO 8742, с центральной насечкой, сталь	30 руб./шт
Штифт d4x16, DIN 1475 / ISO 8742, с центральной насечкой, сталь	30 руб./шт
Штифт d4x12, DIN 1475 / ISO 8742, с центральной насечкой, сталь	31 руб./шт
Штифт d2x24, DIN 1475 / ISO 8742, с центральной насечкой, сталь	34 руб./шт
Штифт d3x28, DIN 1475 / ISO 8742, с центральной насечкой, сталь	35 руб./шт
Штифт d5x20, DIN 1475 / ISO 8742, с центральной насечкой, сталь	40 руб./шт
Штифт d4x20, DIN 1475 / ISO 8742, с центральной насечкой, сталь	40 руб./шт
Штифт d3x30, DIN 1475 / ISO 8742, с центральной насечкой, сталь	40 руб./шт
Штифт d4x36, DIN 1475 / ISO 8742, с центральной насечкой, сталь	41 руб./шт
Штифт d5x22, DIN 1475 / ISO 8742, с центральной насечкой, сталь	42 руб./шт

Наименование товара	Розничная цена
Штифт d6x20, DIN 1475 / ISO 8742, с центральной насечкой, сталь	42 руб./шт
Штифт d8x24, DIN 1475 / ISO 8742, с центральной насечкой, сталь	42 руб./шт
Штифт d6x24, DIN 1475 / ISO 8742, с центральной насечкой, сталь	43 руб./шт
Штифт d4x28, DIN 1475 / ISO 8742, с центральной насечкой, сталь	51 руб./шт
Штифт d4x40, DIN 1475 / ISO 8742, с центральной насечкой, сталь	53 руб./шт
Штифт d8x40, DIN 1475 / ISO 8742, с центральной насечкой, сталь	54 руб./шт
Штифт d3x40, DIN 1475 / ISO 8742, с центральной насечкой, сталь	54 руб./шт
Штифт d5x30, DIN 1475 / ISO 8742, с центральной насечкой, сталь	60 руб./шт

Полный ассортимент и актуальные цены: https://veskrep.ru/standarty-krepezh/din_1475/