

DIN 15237

Болт норийный транспортерный

Описание

DIN 15237 – стандарт, устанавливающий требования к изделию «Болт норийный транспортерный»: форму, размерный ряд, допуски и технические условия изготовления.

В каталоге «Весь Крепеж» представлено 19 позиций по стандарту DIN 15237: диаметры от M6 до M12, длины от 20 до 60 мм, классы прочности 3.6, 4.8. Актуальные цены и наличие – в блоке товаров ниже.

Соответствие стандартов

DIN

DIN 15237

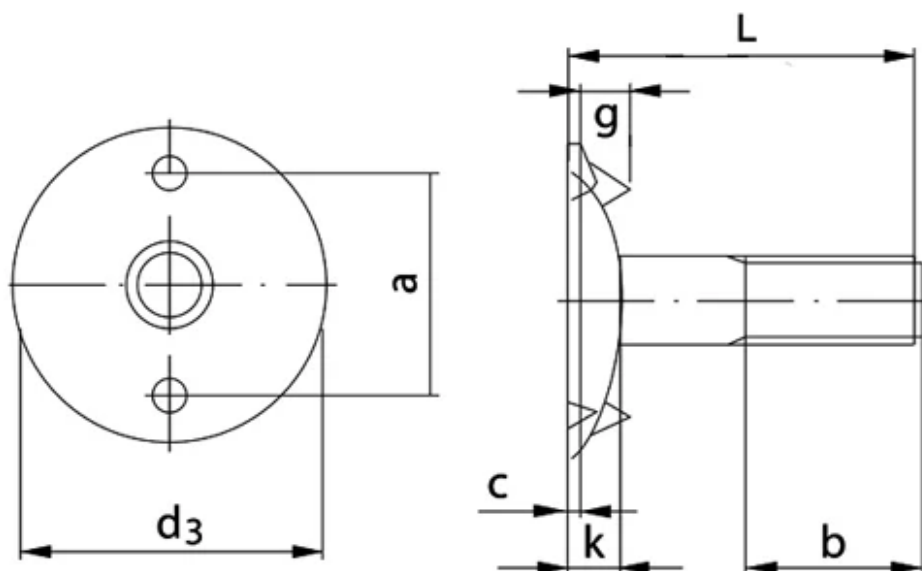
Материалы изготовления

- Сталь – покрытия: оцинкованное

Применение

Основное назначение изделий DIN 15237 – разъемные резьбовые соединения в металлоконструкциях, машиностроении, строительстве и ремонтных работах. Применяются совместно с гайками и шайбами соответствующего диаметра. Классы прочности 3.6, 4.8 позволяют подобрать крепеж как для стандартных, так и для ответственных высоконагруженных соединений.

Чертеж DIN 15237



Размеры DIN 15237

	M6	M8	M10	M12
d3	20	28	35	42
a	14	20	25	30

	M6	M8	M10	M12
c max	1	1	1	1,2
g	3,5	5	6	7
k	2,5	3,5	4,5	5,2
l	20	25/30/35/40	30/35/40/50	35/40/50/60
b	12	15/18/18/20	18/20/20/20	20/25/28/28

Товарные позиции (цены на 04.07.2026)

Наименование товара	Розничная цена
Болт 4.8 M10x30, DIN 15237 норийный (транспортёрный), оцинкованный	10 руб./шт
Болт 4.8 M8x30, DIN 15237 норийный (транспортёрный), оцинкованный	7 руб./шт
Болт 4.8 M10x40, DIN 15237 норийный (транспортёрный), оцинкованный	17 руб./шт
Болт 3.6 M8x30, DIN 15237 норийный (транспортёрный) с гайкой и чашевидной шайбой	102 руб./шт
Болт 3.6 M6x20, DIN 15237 норийный (транспортёрный) с гайкой и чашевидной шайбой	112 руб./шт
Болт 3.6 M10x30, DIN 15237 норийный (транспортёрный) с гайкой и чашевидной шайбой	123 руб./шт
Болт 3.6 M12x40, DIN 15237 норийный (транспортёрный) с гайкой и чашевидной шайбой	156 руб./шт
Болт 3.6 M8x25, DIN 15237 норийный (транспортёрный) с гайкой и чашевидной шайбой	186 руб./шт
Болт 3.6 M8x50, DIN 15237 норийный (транспортёрный) с гайкой и чашевидной шайбой	205 руб./шт
Болт 3.6 M8x40, DIN 15237 норийный (транспортёрный) с гайкой и чашевидной шайбой	207 руб./шт
Болт 3.6 M8x35, DIN 15237 норийный (транспортёрный) с гайкой и чашевидной шайбой	238 руб./шт
Болт 3.6 M8x20, DIN 15237 норийный (транспортёрный) с гайкой и чашевидной шайбой	238 руб./шт
Болт 3.6 M10x40, DIN 15237 норийный (транспортёрный) с гайкой и чашевидной шайбой	332 руб./шт
Болт 3.6 M10x45, DIN 15237 норийный (транспортёрный) с гайкой и чашевидной шайбой	338 руб./шт
Болт 3.6 M10x50, DIN 15237 норийный (транспортёрный) с гайкой и чашевидной шайбой	343 руб./шт
Болт 3.6 M10x35, DIN 15237 норийный (транспортёрный) с гайкой и чашевидной шайбой	358 руб./шт
Болт 3.6 M12x35, DIN 15237 норийный (транспортёрный) с гайкой и чашевидной шайбой	493 руб./шт
Болт 3.6 M12x50, DIN 15237 норийный (транспортёрный) с гайкой и чашевидной шайбой	541 руб./шт
Болт 3.6 M12x60, DIN 15237 норийный (транспортёрный) с гайкой и чашевидной шайбой	583 руб./шт

Полный ассортимент и актуальные цены: https://veskrep.ru/standarty-krepezh/din_15237/