

DIN 188

Болт пазовый с усом

Описание

DIN 188 – стандарт, устанавливающий требования к изделию «Болт пазовый с усом»: форму, размерный ряд, допуски и технические условия изготовления. Соответствия в других системах стандартизации – ГОСТ: ГОСТ 13152-67.

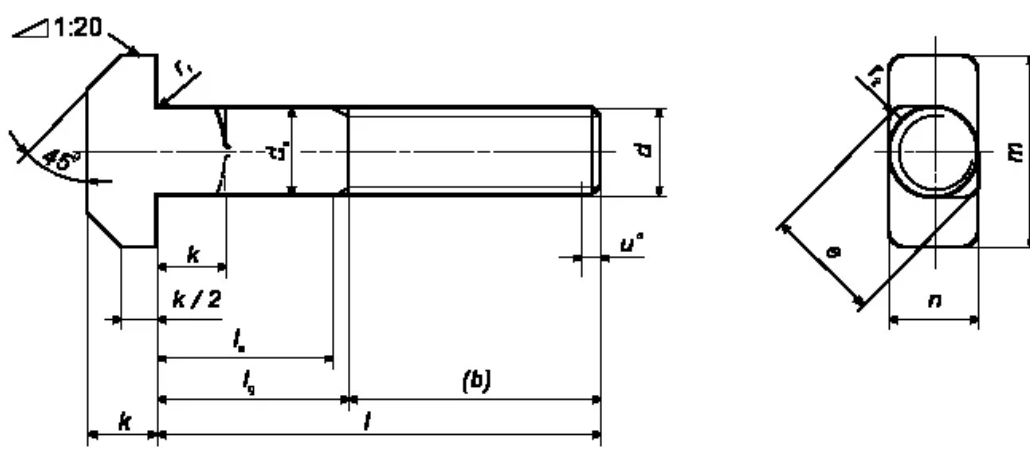
Соответствие стандартов

DIN	ГОСТ
DIN 188	ГОСТ 13152-67

Применение

Основное назначение изделий DIN 188 – разъёмные резьбовые соединения в металлоконструкциях, машиностроении, строительстве и ремонтных работах. Применяются совместно с гайками и шайбами соответствующего диаметра.

Чертёж DIN 188



Размеры DIN 188

Шаг резьбы, P	1	1,25	1,5	1,75	2	2,5	3
Высота головки, k	4.5	5.5	7	8	10.5	13	15
Диаметр окружности, n	6	8	10	12	16	20	24
Ширина головки, m	16	18	21	26	30	36	43
Длина резьбы, l < 120 / b1	18	22	26	30	38	46	54
Длина резьбы, 120 < l < 200 / b1	-	-	-	-	44	52	60
Длина/Диаметр резьбы	M6	M8	M10	M12	M16	M20	M24
25	+	+	+	+			
30	+	+	+	+	+		
35	+	+	+	+	+		

Шаг резьбы, P	1	1,25	1,5	1,75	2	2,5	3
40	+	+	+	+	+	+	
45	+	+	+	+	+	+	
50	+	+	+	+	+	+	+
55	+	+	+	+	+	+	+
60	+	+	+	+	+	+	+
65	+	+	+	+	+	+	+
70	+	+	+	+	+	+	+
75	+	+	+	+	+	+	+
80	+	+	+	+	+	+	+
85	+	+	+	+	+	+	+
90	+	+	+	+	+	+	+
95	+	+	+	+	+	+	+
100	+	+	+	+	+	+	+
110		+	+	+	+	+	+
120		+	+	+	+	+	+
130			+	+	+	+	+
140				+	+	+	+
150				+	+	+	+
160					+	+	+
170					+	+	+
180					+	+	+
190					+	+	+
200					+	+	+