

# DIN 258

## Штифт конический с резьбовым концом

### Описание

DIN 258 – стандарт, устанавливающий требования к изделию «Штифт конический с резьбовым концом»: форму, размерный ряд, допуски и технические условия изготовления. Соответствия в других системах стандартизации – ISO: ISO 8737; EN: EN 28373.

В каталоге «Весь Крепеж» представлено 27 позиций по стандарту DIN 258: длины от 40 до 190 мм. Актуальные цены и наличие – в блоке товаров ниже.

### Соответствие стандартов

| DIN     | ISO      | EN       |
|---------|----------|----------|
| DIN 258 | ISO 8737 | EN 28373 |

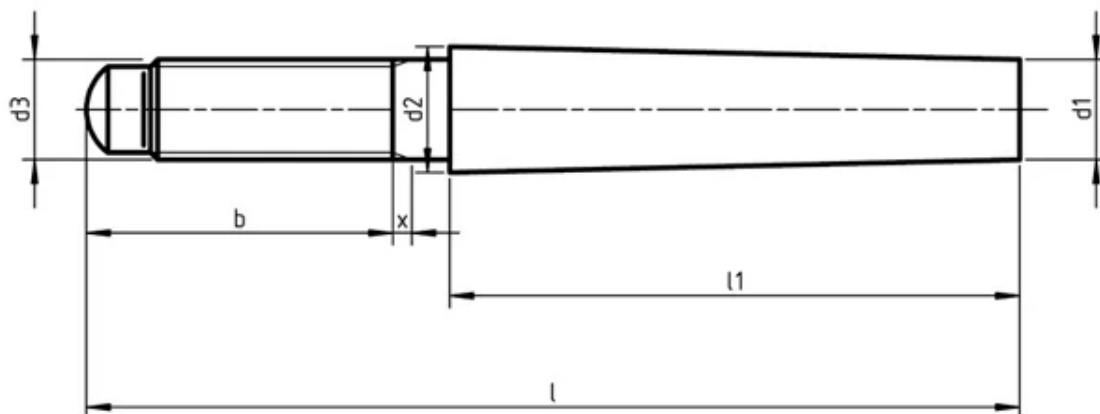
### Материалы изготовления

- Сталь

### Применение

Основное назначение изделий DIN 258 – точная фиксация взаимного положения деталей в механизмах и конструкциях, передача поперечных нагрузок. Монтаж выполняется в подготовленное отверстие с натягом.

### Чертёж DIN 258



### Размеры DIN 258

| Размеры     | 5   | 6   | 8   | 10   | 12   | 16   | 20   | 25  |
|-------------|-----|-----|-----|------|------|------|------|-----|
| b min       | 14  | 18  | 22  | 24   | 27   | 35   | 35   | 40  |
| Диаметр, d2 | 5,5 | 6,6 | 8,8 | 10,9 | 13,1 | 17,4 | 21,7 | 27  |
| Диаметр, d3 | M5  | M6  | M8  | M10  | M12  | M16  | M20  | M25 |
| Длина, l2   | 25  | 30  | 40  | 45   | 55   | 72   | 85   | 100 |

### Товарные позиции (цены на 04.07.2026)

| Наименование товара   | Розничная цена |
|---|----------------|
| Штифт d6x45, DIN 258 / ISO 8737, конический с резьбовым концом, сталь   | 110 руб./шт    |
| Штифт d6x50, DIN 258 / ISO 8737, конический с резьбовым концом, сталь   | 187 руб./шт    |
| Штифт d5x40, DIN 258 / ISO 8737, конический с резьбовым концом, сталь   | 201 руб./шт    |
| Штифт d8x60, DIN 258 / ISO 8737, конический с резьбовым концом, сталь   | 210 руб./шт    |
| Штифт d5x50, DIN 258 / ISO 8737, конический с резьбовым концом, сталь   | 220 руб./шт    |
| Штифт d10x75, DIN 258 / ISO 8737, конический с резьбовым концом, сталь  | 254 руб./шт    |
| Штифт d6x60, DIN 258 / ISO 8737, конический с резьбовым концом, сталь   | 281 руб./шт    |
| Штифт d8x65, DIN 258 / ISO 8737, конический с резьбовым концом, сталь   | 310 руб./шт    |
| Штифт d6x55, DIN 258 / ISO 8737, конический с резьбовым концом, сталь   | 332 руб./шт    |
| Штифт d12x85, DIN 258 / ISO 8737, конический с резьбовым концом, сталь  | 340 руб./шт    |
| Штифт d8x55, DIN 258 / ISO 8737, конический с резьбовым концом, сталь   | 350 руб./шт    |
| Штифт d8x75, DIN 258 / ISO 8737, конический с резьбовым концом, сталь   | 365 руб./шт    |
| Штифт d10x65, DIN 258 / ISO 8737, конический с резьбовым концом, сталь  | 371 руб./шт    |
| Штифт d12x120, DIN 258 / ISO 8737, конический с резьбовым концом, сталь | 448 руб./шт    |
| Штифт d10x85, DIN 258 / ISO 8737, конический с резьбовым концом, сталь  | 470 руб./шт    |
| Штифт d12x100, DIN 258 / ISO 8737, конический с резьбовым концом, сталь | 550 руб./шт    |
| Штифт d10x100, DIN 258 / ISO 8737, конический с резьбовым концом, сталь | 582 руб./шт    |
| Штифт d16x100, DIN 258 / ISO 8737, конический с резьбовым концом, сталь | 619 руб./шт    |
| Штифт d12x140, DIN 258 / ISO 8737, конический с резьбовым концом, сталь | 684 руб./шт    |
| Штифт d16x120, DIN 258 / ISO 8737, конический с резьбовым концом, сталь | 966 руб./шт    |
| Штифт d20x140, DIN 258 / ISO 8737, конический с резьбовым концом, сталь | 1 348 руб./шт  |
| Штифт d16x140, DIN 258 / ISO 8737, конический с резьбовым концом, сталь | 1 511 руб./шт  |
| Штифт d20x120, DIN 258 / ISO 8737, конический с резьбовым концом, сталь | 1 887 руб./шт  |
| Штифт d20x190, DIN 258 / ISO 8737, конический с резьбовым концом, сталь | 1 948 руб./шт  |
| Штифт d16x160, DIN 258 / ISO 8737, конический с резьбовым концом, сталь | 2 031 руб./шт  |
| Штифт d25x140, DIN 258 / ISO 8737, конический с резьбовым концом, сталь | 4 069 руб./шт  |
| Штифт d25x160, DIN 258 / ISO 8737, конический с резьбовым концом, сталь | 6 473 руб./шт  |

Полный ассортимент и актуальные цены: [https://veskrep.ru/standarty-krepezh/din\\_258/](https://veskrep.ru/standarty-krepezh/din_258/)