

DIN 3570

Хомут-скоба U-образный

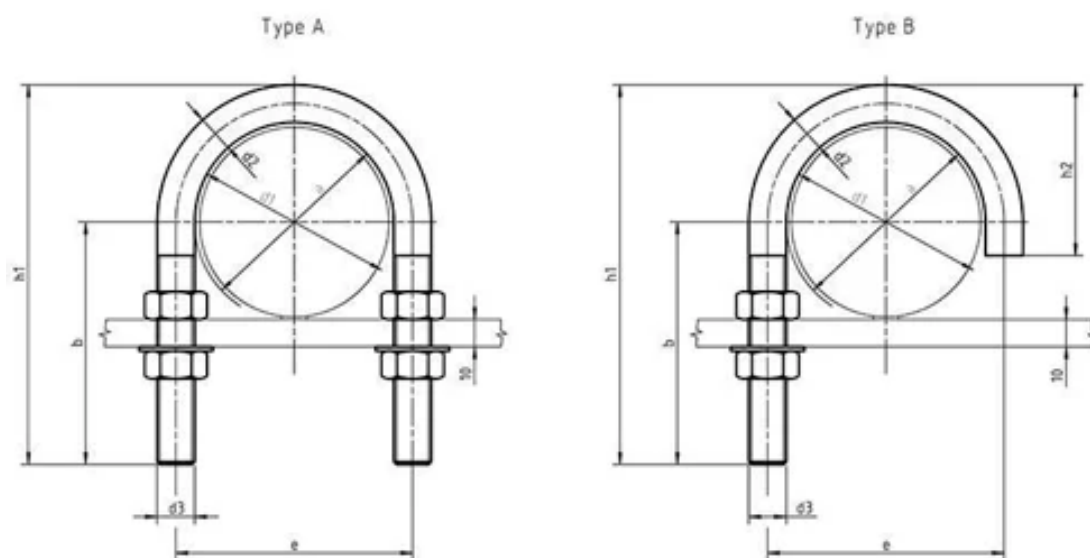
Описание

DIN 3570 – стандарт, устанавливающий требования к изделию «Хомут-скоба U-образный»: форму, размерный ряд, допуски и технические условия изготовления. Соответствия в других системах стандартизации – ГОСТ: ГОСТ 24137-80.

Соответствие стандартов

DIN	ГОСТ
DIN 3570	ГОСТ 24137-80

Чертёж DIN 3570



Размеры DIN 3570

Размер скобы	Для трубы	Скрепляемый диаметр трубы, мм.	Длина резьбы, мм.	Диаметр стержня, мм	Диаметр резьбы:	Межосевое расстояние хомута, мм.	Длина, мм.
23	15	20-21	30	10	M10	33	60
25	15	20-21	30	10	M10	33	60
30	20	25-26.9	40	10	M10	40	70
38	25	30-33.7	40	10	M10	48	76
46	32	38-42.4	50	10	M10	56	86
52	40	44.5-48.3	50	10	M10	62	92
64	50	57-60.3	50	12	M12	76	109
82	65	76.1	50	12	M12	94	125
94	80	88.9	50	12	M12	106	138

Размер скобы	Для трубы	Скрепляемый диаметр трубы, мм.	Длина резьбы, мм.	Диаметр стержня, мм	Диаметр резьбы:	Межосевое расстояние хомута, мм.	Длина, мм.
120	100	108-114.3	60	16	M16	136	171
148	125	133-139.7	60	16	M16	164	191
176	150	159-168.3	60	16	M16	192	217
228	200	216-219.1	70	20	M20	248	283
282	250	267-273	70	20	M20	302	334
332	300	318-323.9	70	20	M20	352	385
530	500	508-521	70	24	M24	554	589