

# DIN 417

## Винт установочный с цилиндрическим концом и прямым шлицем

### Описание

DIN 417 – стандарт, устанавливающий требования к изделию «Винт установочный с цилиндрическим концом и прямым шлицем»: форму, размерный ряд, допуски и технические условия изготовления. Соответствия в других системах стандартизации – ГОСТ: ГОСТ 1478-93; ISO: ISO 7435.

В каталоге «Весь Крепеж» представлено 93 позиций по стандарту DIN 417: диаметры от M3 до M12, длины от 3 до 50 мм, классы прочности 14Н. Актуальные цены и наличие – в блоке товаров ниже.

### Соответствие стандартов

DIN	ГОСТ	ISO
DIN 417	ГОСТ 1478-93	ISO 7435

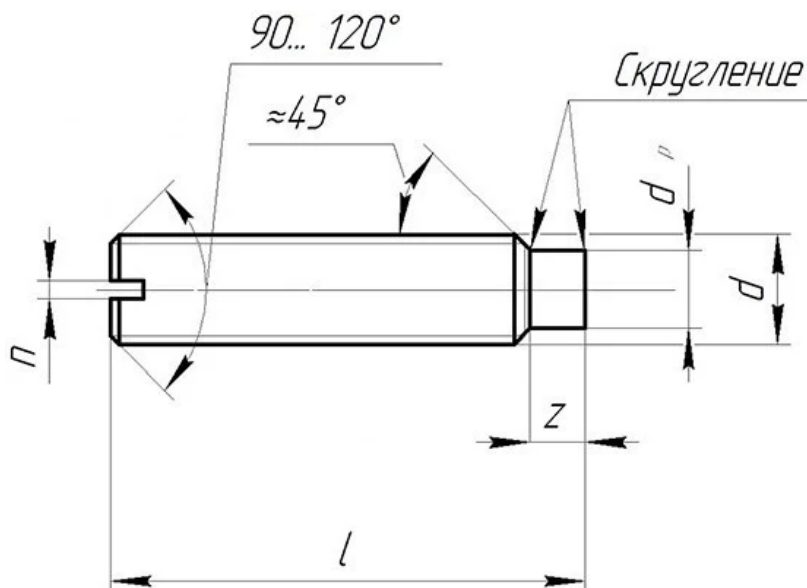
### Материалы изготовления

- Сталь
- Нержавеющая сталь (A1, A2, A4)

### Применение

Основное назначение изделий DIN 417 – крепление деталей в машиностроении, приборостроении, производстве мебели и оборудования. Выбор привода (шлица) зависит от требуемого момента затяжки и условий монтажа.

### Чертёж DIN 417



### Размеры DIN 417

Номинальный диаметр	Шаг резьбы	Ширина шлица	Длина цилиндрической цапфы
M1.6	0,35	0,3	0,8

Номинальный диаметр	Шаг резьбы	Ширина шлица	Длина цилиндрической цапфы
<b>M2</b>	0,4	0,3	1
<b>M2.5</b>	0,45	0,4	1,25
<b>M3</b>	0,5	0,4	1,5
<b>M3.5</b>	0,6	0,5	1,75
<b>M4</b>	0,7	0,6	2
<b>M5</b>	0,8	0,8	2,5
<b>M6</b>	1	1,6	3
<b>M8</b>	1,2	2	4
<b>M10</b>	1,5	2,5	5
<b>M12</b>	1,75	2	6

## Товарные позиции (цены на 04.07.2026)

Наименование товара	Розничная цена
Винт 14Н M5x20, DIN 417 / ISO 7435 установочный с цилиндрическим концом и прямым шлицем (6.8)	34 руб./шт
Винт 14Н M3x10, DIN 417 / ISO 7435 установочный с цилиндрическим концом и прямым шлицем (6.8)	9 руб./шт
Винт 14Н M3x12, DIN 417 / ISO 7435 установочный с цилиндрическим концом и прямым шлицем (6.8)	10 руб./шт
Винт 14Н M4x12, DIN 417 / ISO 7435 установочный с цилиндрическим концом и прямым шлицем (6.8)	10 руб./шт
Винт 14Н M3x8, DIN 417 / ISO 7435 установочный с цилиндрическим концом и прямым шлицем (6.8)	12 руб./шт
Винт 14Н M5x25, DIN 417 / ISO 7435 установочный с цилиндрическим концом и прямым шлицем (6.8)	15 руб./шт
Винт 14Н M4x5, DIN 417 / ISO 7435 установочный с цилиндрическим концом и прямым шлицем (6.8)	15 руб./шт
Винт 14Н M4x8, DIN 417 / ISO 7435 установочный с цилиндрическим концом и прямым шлицем (6.8)	18 руб./шт
Винт 14Н M5x10, DIN 417 / ISO 7435 установочный с цилиндрическим концом и прямым шлицем (6.8)	18 руб./шт
Винт 14Н M4x16, DIN 417 / ISO 7435 установочный с цилиндрическим концом и прямым шлицем (6.8)	20 руб./шт
Винт 14Н M4x6, DIN 417 / ISO 7435 установочный с цилиндрическим концом и прямым шлицем (6.8)	21 руб./шт
Винт 14Н M5x8, DIN 417 / ISO 7435 установочный с цилиндрическим концом и прямым шлицем (6.8)	22 руб./шт
Винт 14Н M6x12, DIN 417 / ISO 7435 установочный с цилиндрическим концом и прямым шлицем (6.8)	25 руб./шт
Винт 14Н M4x10, DIN 417 / ISO 7435 установочный с цилиндрическим концом и прямым шлицем (6.8)	25 руб./шт
Винт 14Н M8x35, DIN 417 / ISO 7435 установочный с цилиндрическим концом и прямым шлицем (6.8)	28 руб./шт
Винт 14Н M8x20, DIN 417 / ISO 7435 установочный с цилиндрическим концом и прямым шлицем (6.8)	28 руб./шт
Винт 14Н M6x10, DIN 417 / ISO 7435 установочный с цилиндрическим концом и прямым шлицем (6.8)	28 руб./шт
Винт 14Н M3x6, DIN 417 / ISO 7435 установочный с цилиндрическим концом и прямым шлицем (6.8)	28 руб./шт
Винт 14Н M6x30, DIN 417 / ISO 7435 установочный с цилиндрическим концом и прямым шлицем (6.8)	30 руб./шт
Винт 14Н M8x16, DIN 417 / ISO 7435 установочный с цилиндрическим концом и прямым шлицем (6.8)	30 руб./шт
Винт 14Н M6x8, DIN 417 / ISO 7435 установочный с цилиндрическим концом и прямым шлицем (6.8)	32 руб./шт
Винт 14Н M8x30, DIN 417 / ISO 7435 установочный с цилиндрическим концом и прямым шлицем (6.8)	33 руб./шт
Винт 14Н M6x16, DIN 417 / ISO 7435 установочный с цилиндрическим концом и прямым шлицем (6.8)	33 руб./шт
Винт 14Н M6x20, DIN 417 / ISO 7435 установочный с цилиндрическим концом и прямым шлицем (6.8)	33 руб./шт

Наименование товара	Розничная цена
Винт 14Н М3х5, DIN 417 / ISO 7435 установочный с цилиндрическим концом и прямым шлицем (6.8)	35 руб./шт
Винт 14Н М6х25, DIN 417 / ISO 7435 установочный с цилиндрическим концом и прямым шлицем (6.8)	35 руб./шт
Винт 14Н М5х12, DIN 417 / ISO 7435 установочный с цилиндрическим концом и прямым шлицем (6.8)	36 руб./шт
Винт 14Н М10х10, DIN 417 / ISO 7435 установочный с цилиндрическим концом и прямым шлицем (6.8)	37 руб./шт
Винт 14Н М5х16, DIN 417 / ISO 7435 установочный с цилиндрическим концом и прямым шлицем (6.8)	39 руб./шт
Винт 14Н М8х10, DIN 417 / ISO 7435 установочный с цилиндрическим концом и прямым шлицем (6.8)	43 руб./шт
Винт 14Н М10х12, DIN 417 / ISO 7435 установочный с цилиндрическим концом и прямым шлицем (6.8)	46 руб./шт
Винт 14Н М8х25, DIN 417 / ISO 7435 установочный с цилиндрическим концом и прямым шлицем (6.8)	47 руб./шт
Винт М6х10, DIN 417 / ISO 7435 установочный с цилиндрическим концом и прямым шлицем, нержавеющая сталь А2	52 руб./шт
Винт М3х5, DIN 417 / ISO 7435 установочный с цилиндрическим концом и прямым шлицем, нержавеющая сталь А1 (1.4305)	52 руб./шт
Винт М3х4, DIN 417 / ISO 7435 установочный с цилиндрическим концом и прямым шлицем, нержавеющая сталь А1 (1.4305)	54 руб./шт
Винт М3х8, DIN 417 / ISO 7435 установочный с цилиндрическим концом и прямым шлицем, нержавеющая сталь А1 (1.4305)	54 руб./шт
Винт М3х3, DIN 417 / ISO 7435 установочный с цилиндрическим концом и прямым шлицем, нержавеющая сталь А1 (1.4305)	54 руб./шт
Винт М4х6, DIN 417 / ISO 7435 установочный с цилиндрическим концом и прямым шлицем, нержавеющая сталь А2	55 руб./шт
Винт М4х8, DIN 417 / ISO 7435 установочный с цилиндрическим концом и прямым шлицем, нержавеющая сталь А2	55 руб./шт
Винт М4х5, DIN 417 / ISO 7435 установочный с цилиндрическим концом и прямым шлицем, нержавеющая сталь А1 (1.4305)	56 руб./шт

Полный ассортимент и актуальные цены: [https://veskrep.ru/standarty-krepezh/din\\_417/](https://veskrep.ru/standarty-krepezh/din_417/)