

DIN 427

Винт установочный с неполной резьбой и плоским концом

Описание

DIN 427 – стандарт, устанавливающий требования к изделию «Винт установочный с неполной резьбой и плоским концом»: форму, размерный ряд, допуски и технические условия изготовления. Соответствия в других системах стандартизации – ГОСТ: ГОСТ 18746-80; ISO: ISO 2342.

В каталоге «Весь Крепеж» представлено 178 позиций по стандарту DIN 427: диаметры от M3 до M12, длины от 6 до 60 мм, классы прочности 14H. Актуальные цены и наличие – в блоке товаров ниже.

Соответствие стандартов

DIN	ГОСТ	ISO
DIN 427	ГОСТ 18746-80	ISO 2342

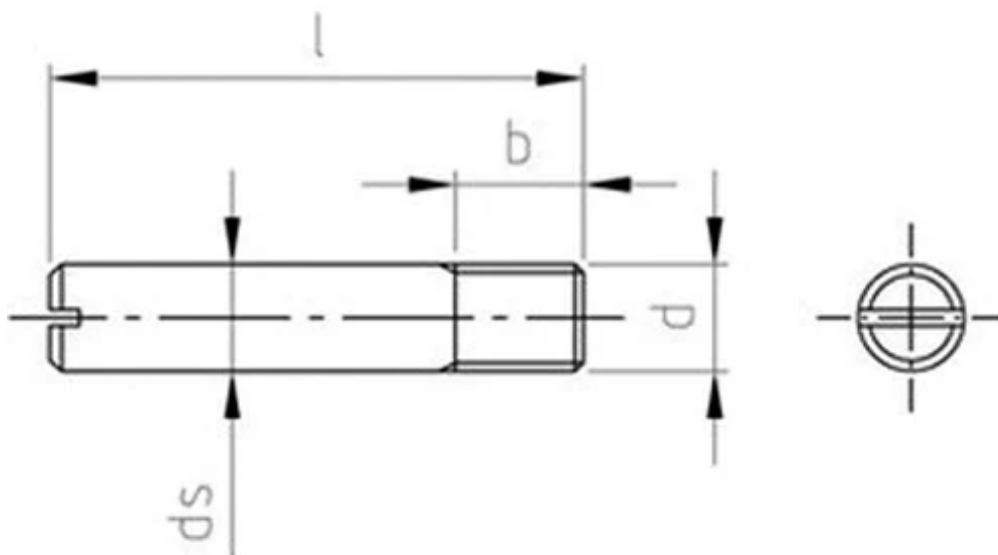
Материалы изготовления

- Нержавеющая сталь (A4, A1)
- Сталь – покрытия: оцинкованное

Применение

Основное назначение изделий DIN 427 – крепление деталей в машиностроении, приборостроении, производстве мебели и оборудования. Выбор привода (шлица) зависит от требуемого момента затяжки и условий монтажа.

Чертёж DIN 427



Размеры DIN 427

Диаметр	M1.6	M2	M2.5	M3	M3.5	M4	M5	M6	M8	M10	M12	M16	M20
шаг резьбы	0,35	0,4	0,45	0,5	0,6	0,7	0,8	1	1,2	1,5	1,75	2	2,5

Диаметр	M1.6	M2	M2.5	M3	M3.5	M4	M5	M6	M8	M10	M12	M16	M20
длина резьбы	1,9	2,4	3	3,6	4,2	4,8	6	7,2	9,6	12	14	18	22
ширина шлица	0,3	0,3	0,4	0,5	0,5	0,6	0,8	1	1,2	1,6	2	2,5	3
глубина шлица винта	0,56	0,64	0,72	0,8	0,96	1,12	1,28	1,6	2	2,4	2,8	3,2	4
длина винта min.	4	5	5	6	8	8	10	12	14	16	20	30	35
длина винта max.	6	8	10	12	14	14	20	25	30	35	60	60	60

Товарные позиции (цены на 04.07.2026)

Наименование товара	Розничная цена
Винт 14Н М5х10, DIN 427 / ISO 2342 установочный с неполной резьбой с плоским концом (6.8), оцинкованный	72 руб./шт
Винт 14Н М6х30, DIN 427 / ISO 2342 установочный с неполной резьбой с плоским концом (6.8), оцинкованный	90 руб./шт
Винт 14Н М5х40, DIN 427 / ISO 2342 установочный с неполной резьбой с плоским концом (6.8), оцинкованный	103 руб./шт
Винт 14Н М6х20, DIN 427 / ISO 2342 установочный с неполной резьбой с плоским концом (6.8), оцинкованный	60 руб./шт
Винт 14Н М5х20, DIN 427 / ISO 2342 установочный с неполной резьбой с плоским концом (6.8), оцинкованный	55 руб./шт
Винт 14Н М4х20, DIN 427 / ISO 2342 установочный с неполной резьбой с плоским концом (6.8), оцинкованный	108 руб./шт
Винт 14Н М5х30, DIN 427 / ISO 2342 установочный с неполной резьбой с плоским концом (6.8), оцинкованный	66 руб./шт
Винт 14Н М4х30, DIN 427 / ISO 2342 установочный с неполной резьбой с плоским концом (6.8), оцинкованный	67 руб./шт
Винт 14Н М6х50, DIN 427 / ISO 2342 установочный с неполной резьбой с плоским концом (6.8), оцинкованный	114 руб./шт
Винт 14Н М4х12, DIN 427 / ISO 2342 установочный с неполной резьбой с плоским концом (6.8), оцинкованный	50 руб./шт
Винт 14Н М4х10, DIN 427 / ISO 2342 установочный с неполной резьбой с плоским концом (6.8), оцинкованный	63 руб./шт
Винт 14Н М5х16, DIN 427 / ISO 2342 установочный с неполной резьбой с плоским концом (6.8), оцинкованный	47 руб./шт
Винт 14Н М3х16, DIN 427 / ISO 2342 установочный с неполной резьбой с плоским концом (6.8), оцинкованный	93 руб./шт
Винт 14Н М3х10, DIN 427 / ISO 2342 установочный с неполной резьбой с плоским концом (6.8), оцинкованный	79 руб./шт
Винт 14Н М4х16, DIN 427 / ISO 2342 установочный с неполной резьбой с плоским концом (6.8), оцинкованный	73 руб./шт
Винт 14Н М3х6, DIN 427 / ISO 2342 установочный с неполной резьбой с плоским концом (6.8), оцинкованный	41 руб./шт
Винт 14Н М3х12, DIN 427 / ISO 2342 установочный с неполной резьбой с плоским концом (6.8), оцинкованный	90 руб./шт
Винт 14Н М6х16, DIN 427 / ISO 2342 установочный с неполной резьбой с плоским концом (6.8), оцинкованный	57 руб./шт
Винт 14Н М8х40, DIN 427 / ISO 2342 установочный с неполной резьбой с плоским концом (6.8), оцинкованный	130 руб./шт
Винт 14Н М4х8, DIN 427 / ISO 2342 установочный с неполной резьбой с плоским концом (6.8), оцинкованный	58 руб./шт
Винт 14Н М8х16, DIN 427 / ISO 2342 установочный с неполной резьбой с плоским концом (6.8), оцинкованный	119 руб./шт
Винт 14Н М3х8, DIN 427 / ISO 2342 установочный с неполной резьбой с плоским концом (6.8), оцинкованный	48 руб./шт
Винт 14Н М5х12, DIN 427 / ISO 2342 установочный с неполной резьбой с плоским концом (6.8), оцинкованный	73 руб./шт
Винт 14Н М6х12, DIN 427 / ISO 2342 установочный с неполной резьбой с плоским концом (6.8), оцинкованный	73 руб./шт
Винт 14Н М8х20, DIN 427 / ISO 2342 установочный с неполной резьбой с плоским концом (6.8), оцинкованный	76 руб./шт
Винт 14Н М8х30, DIN 427 / ISO 2342 установочный с неполной резьбой с плоским концом (6.8), оцинкованный	94 руб./шт
Винт 14Н М10х40, DIN 427 / ISO 2342 установочный с неполной резьбой с плоским концом (6.8), оцинкованный	175 руб./шт
Винт 14Н М10х30, DIN 427 / ISO 2342 установочный с неполной резьбой с плоским концом (6.8), оцинкованный	148 руб./шт
Винт 14Н М10х20, DIN 427 / ISO 2342 установочный с неполной резьбой с плоским концом (6.8), оцинкованный	109 руб./шт
Винт 14Н М10х50, DIN 427 / ISO 2342 установочный с неполной резьбой с плоским концом (6.8), оцинкованный	258 руб./шт

Наименование товара	Розничная цена
Винт 14Н М6х25, DIN 427 / ISO 2342 установочный с неполной резьбой с плоским концом (6.8), оцинкованный	71 руб./шт
Винт 14Н М5х25, DIN 427 / ISO 2342 установочный с неполной резьбой с плоским концом (6.8), оцинкованный	57 руб./шт
Винт 14Н М8х35, DIN 427 / ISO 2342 установочный с неполной резьбой с плоским концом (6.8), оцинкованный	102 руб./шт
Винт 14Н М4х25, DIN 427 / ISO 2342 установочный с неполной резьбой с плоским концом (6.8), оцинкованный	76 руб./шт
Винт 14Н М8х25, DIN 427 / ISO 2342 установочный с неполной резьбой с плоским концом (6.8), оцинкованный	82 руб./шт
Винт 14Н М10х25, DIN 427 / ISO 2342 установочный с неполной резьбой с плоским концом (6.8), оцинкованный	175 руб./шт
Винт 14Н М10х35, DIN 427 / ISO 2342 установочный с неполной резьбой с плоским концом (6.8), оцинкованный	156 руб./шт
Винт 14Н М6х40, DIN 427 / ISO 2342 установочный с неполной резьбой с плоским концом (6.8)	74 руб./шт
Винт 14Н М5х40, DIN 427 / ISO 2342 установочный с неполной резьбой с плоским концом (6.8)	78 руб./шт
Винт 14Н М4х30, DIN 427 / ISO 2342 установочный с неполной резьбой с плоским концом (6.8)	38 руб./шт

Полный ассортимент и актуальные цены: https://veskrep.ru/standarty-krepezh/din_427/