

DIN 431

Гайка трубная низкая шестигранная с дюймовой резьбой

Описание

DIN 431 – стандарт, устанавливающий требования к изделию «Гайка трубная низкая шестигранная с дюймовой резьбой»: форму, размерный ряд, допуски и технические условия изготовления. Соответствия в других системах стандартизации – ГОСТ: ГОСТ 8968-75.

В каталоге «Весь Крепеж» представлено 46 позиций по стандарту DIN 431: классы прочности 14Н. Актуальные цены и наличие – в блоке товаров ниже.

Соответствие стандартов

DIN	ГОСТ
DIN 431	ГОСТ 8968-75

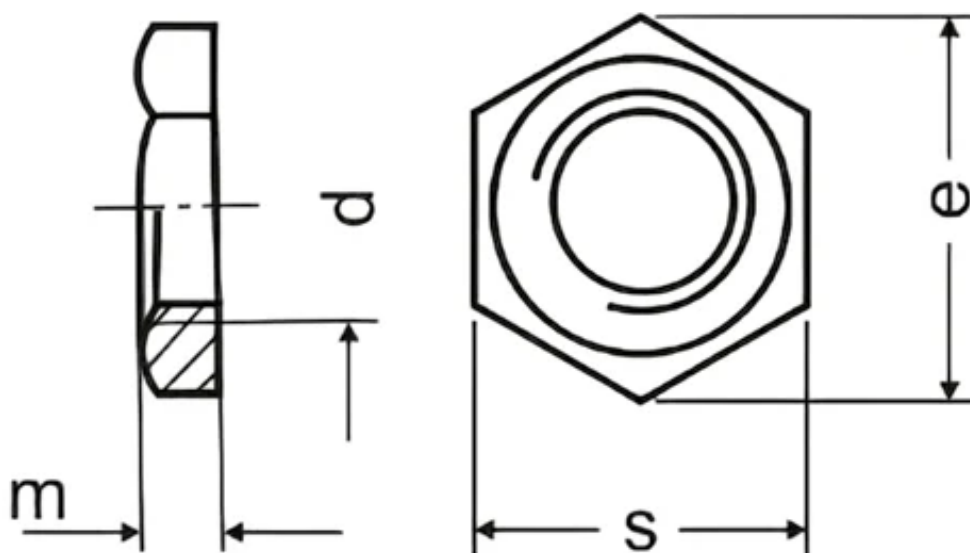
Материалы изготовления

- Нержавеющая сталь (A2, A4)
- Сталь – покрытия: оцинкованное
- Латунь

Применение

Основное назначение изделий DIN 431 – комплектация болтовых соединений в металлоконструкциях, машиностроении и строительстве. Подбираются по диаметру и шагу резьбы ответной детали.

Чертёж DIN 431



Размеры DIN 431

Параметры гайки	G 1/8	G 1/4	G 3/8	G 1/2	G 5/8	G 3/4	G 7/8	G 1	G 1 1/8	G 1 1/4	G 1 1/2	G 1 3/4	G 2	G 2 1/4	G 2 1/2	G 3	G 4
-----------------	-------	-------	-------	-------	-------	-------	-------	-----	---------	---------	---------	---------	-----	---------	---------	-----	-----

Параметры гайки	G 1/8	G 1/4	G 3/8	G 1/2	G 5/8	G 3/4	G 7/8	G 1	G 1 1/8	G 1 1/4	G 1 1/2	G 1 3/4	G 2	G 2 1/4	G 2 1/2	G 3	G 4
Диаметр dw, не менее	16,5	19,1	24,8	31,3	31,3	32,3	38	42,8	46,5	51,1	55,9	64,7	69,4	78,7	88,2	97,7	125
Диаметр da (для типа В), не более	10,5	14,2	18	22,6	24,7	28,6	32,6	35,9	40,9	45,3	51,6	58	64,4	71	81,2	94,9	122
Высота гайки, m, не менее	6	6	7	8	8	9	9	10	10	11	12	13	13	16	16	19	22
Размер под ключ, s	18	21	27	34	34	36	41	46	50	55	60	70	75	85	95	105	135
Диаметр описанной окружности, e	199	22,78	29,56	37,29	37,29	39,55	45,2	50,9	55,37	60,79	66,44	76,93	82,6	93,56	104,86	116	149

Товарные позиции (цены на 04.07.2026)

Наименование товара	Розничная цена
Гайка 14 Н G 1/2", DIN 431 В шестигранная низкая с трубной резьбой, оцинкованная	202 руб./шт
Гайка 14 Н G 1/4", DIN 431 В шестигранная низкая с трубной резьбой, оцинкованная	237 руб./шт
Гайка 14 Н G 3/8", DIN 431 В шестигранная низкая с трубной резьбой, оцинкованная	358 руб./шт
Гайка 14 Н G 2", DIN 431 В шестигранная низкая с трубной резьбой, оцинкованная	4 267 руб./шт
Гайка 14 Н G 1", DIN 431 В шестигранная низкая с трубной резьбой, оцинкованная	951 руб./шт
Гайка 14 Н G 1/8", DIN 431 В шестигранная низкая с трубной резьбой, оцинкованная	264 руб./шт
Гайка 14 Н G 3/4", DIN 431 В шестигранная низкая с трубной резьбой, оцинкованная	518 руб./шт
Гайка 14Н G 1", DIN 431 В шестигранная низкая с трубной резьбой	1 216 руб./шт
Гайка 14 Н G 1 1/2", DIN 431 В шестигранная низкая с трубной резьбой, оцинкованная	662 руб./шт
Гайка 14Н G 1/4", DIN 431 В шестигранная низкая с трубной резьбой	345 руб./шт
Гайка 14Н G 2", DIN 431 В шестигранная низкая с трубной резьбой	9 714 руб./шт
Гайка 14Н G 3/8", DIN 431 В шестигранная низкая с трубной резьбой	322 руб./шт
Гайка 14Н G 1/2", DIN 431 В шестигранная низкая с трубной резьбой	155 руб./шт
Гайка 14Н G 1/8", DIN 431 В шестигранная низкая с трубной резьбой	249 руб./шт
Гайка G 1/4", DIN 431 В шестигранная низкая с трубной резьбой, латунь	155 руб./шт
Гайка G 1/8", DIN 431 В шестигранная низкая с трубной резьбой, нержавеющей сталь А2	169 руб./шт
Гайка G 1/4", DIN 431 В шестигранная низкая с трубной резьбой, нержавеющей сталь А2	183 руб./шт
Гайка G 1/8", DIN 431 В шестигранная низкая с трубной резьбой, нержавеющей сталь А4	209 руб./шт
Гайка G 3/8", DIN 431 В шестигранная низкая с трубной резьбой, латунь	254 руб./шт
Гайка G 3/8", DIN 431 В шестигранная низкая с трубной резьбой, нержавеющей сталь А2	282 руб./шт
Гайка G 1/4", DIN 431 В шестигранная низкая с трубной резьбой, нержавеющей сталь А4	300 руб./шт
Гайка G 1/2", DIN 431 В шестигранная низкая с трубной резьбой, латунь	386 руб./шт

Наименование товара	Розничная цена
Гайка G 3/4", DIN 431 В шестигранная низкая с трубной резьбой, латунь	388 руб./шт
Гайка G 1/2", DIN 431 В шестигранная низкая с трубной резьбой, нержавеющей сталь A2	445 руб./шт
Гайка G 3/8", DIN 431 В шестигранная низкая с трубной резьбой, нержавеющей сталь A4	459 руб./шт
Гайка G 3/4", DIN 431 В шестигранная низкая с трубной резьбой, нержавеющей сталь A2	474 руб./шт
Гайка 14H G 3/4", DIN 431 В шестигранная низкая с трубной резьбой	557 руб./шт
Гайка G 5/8", DIN 431 В шестигранная низкая с трубной резьбой, нержавеющей сталь A2	560 руб./шт
Гайка G 1", DIN 431 В шестигранная низкая с трубной резьбой, латунь	723 руб./шт
Гайка G 1/2", DIN 431 В шестигранная низкая с трубной резьбой, нержавеющей сталь A4	800 руб./шт
Гайка G 3/4", DIN 431 В шестигранная низкая с трубной резьбой, нержавеющей сталь A4	804 руб./шт
Гайка G 5/8", DIN 431 В шестигранная низкая с трубной резьбой, нержавеющей сталь A4	815 руб./шт
Гайка G 7/8", DIN 431 В шестигранная низкая с трубной резьбой, нержавеющей сталь A2	948 руб./шт
Гайка G 1", DIN 431 В шестигранная низкая с трубной резьбой, нержавеющей сталь A2	1 150 руб./шт
Гайка G 7/8", DIN 431 В шестигранная низкая с трубной резьбой, нержавеющей сталь A4	1 326 руб./шт
Гайка G 1 1/2", DIN 431 В шестигранная низкая с трубной резьбой, латунь	1 326 руб./шт
Гайка G 1 1/4", DIN 431 В шестигранная низкая с трубной резьбой, латунь	1 420 руб./шт
Гайка 14H G 1 1/4", DIN 431 В шестигранная низкая с трубной резьбой	1 599 руб./шт
Гайка G 1", DIN 431 В шестигранная низкая с трубной резьбой, нержавеющей сталь A4	1 737 руб./шт
Гайка G 1 1/4", DIN 431 В шестигранная низкая с трубной резьбой, нержавеющей сталь A2	1 994 руб./шт

Полный ассортимент и актуальные цены: https://veskrep.ru/standarty-krepezh/din_431/