

DIN 435

Шайба косая квадратная для двутавра 14%

Описание

DIN 435 – стандарт, устанавливающий требования к изделию «Шайба косая квадратная для двутавра 14%»: форму, размерный ряд, допуски и технические условия изготовления. Соответствия в других системах стандартизации – ГОСТ: ГОСТ 10906-78.

В каталоге «Весь Крепеж» представлено 26 позиций по стандарту DIN 435: диаметры от M8 до M24. Актуальные цены и наличие – в блоке товаров ниже.

Соответствие стандартов

DIN	ГОСТ
DIN 435	ГОСТ 10906-78

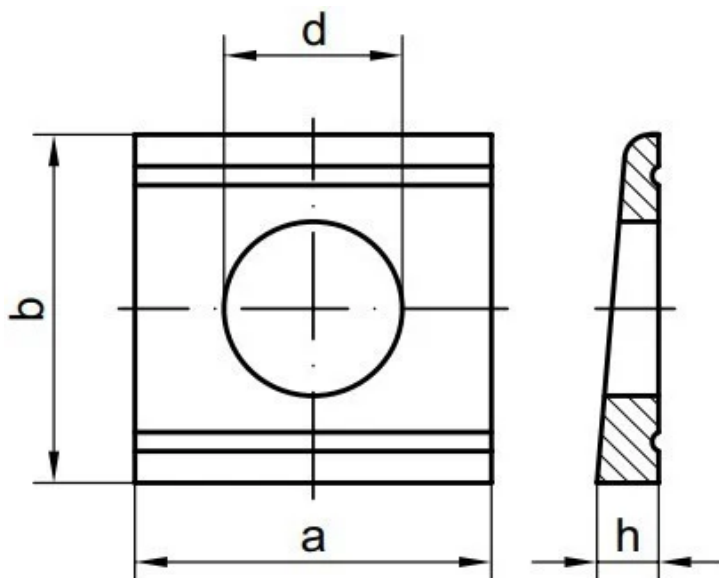
Материалы изготовления

- Нержавеющая сталь (A2, A4)
- Сталь – покрытия: горячее цинкование

Применение

Основное назначение изделий DIN 435 – распределение нагрузки под головкой крепежа и защита поверхности соединяемых деталей, предотвращение самоотвинчивания в условиях вибрации.

Чертёж DIN 435



Размеры DIN 435

Параметры шайбы	Диаметр резьбы	M8	M10	M12	M16	M20	M22	M24	M27
Внутренний номинальный (минимальный) диаметр d	d	9	11	13,5	17,5	22	24	26	30
Длина номинальная	a	22	22	26	32	40	44	56	56

Параметры шайбы	Диаметр резьбы	M8	M10	M12	M16	M20	M22	M24	M27
Длина номинальная	b	22	22	30	36	44	50	56	56
Высота	h	4,6	4,6	6,2	7,5	9,2	10	10,8	10,8
Высота	e	3,05	3,05	4,1	5	6,1	6,5	6,9	6,9
Высота	r	1,2	1,2	1,6	2	2,4	2,4	2,4	2,4
Глубина t		0,5	0,5	0,7	0,8	0,9	1	1	1

Товарные позиции (цены на 04.07.2026)

Наименование товара	Розничная цена
Шайба M10 d11, DIN 435 косая квадратная для двутавра	92 руб./шт
Шайба M12 d13.5, DIN 435 косая квадратная для двутавра	108 руб./шт
Шайба M8 d9, DIN 435 косая квадратная для двутавра	59 руб./шт
Шайба M16 d17.5, DIN 435 косая квадратная для двутавра	168 руб./шт
Шайба M10 d11, DIN 435 косая квадратная для двутавра, нержавеющая сталь A2	11125 руб./шт
Шайба M12 d13.5, DIN 435 косая квадратная для двутавра, нержавеющая сталь A2	11102 руб./шт
Шайба M8 d9, DIN 435 косая квадратная для двутавра, нержавеющая сталь A2	530 руб./шт
Шайба M16 d17.5, DIN 435 косая квадратная для двутавра, нержавеющая сталь A2	522 руб./шт
Шайба M10 d11, DIN 435 косая квадратная для двутавра, горячее цинкование	48 руб./шт
Шайба M8 d9, DIN 435 косая квадратная для двутавра, горячее цинкование	63 руб./шт
Шайба M12 d13.5, DIN 435 косая квадратная для двутавра, горячее цинкование	131 руб./шт
Шайба M16 d17.5, DIN 435 косая квадратная для двутавра, горячее цинкование	213 руб./шт
Шайба M20 d22, DIN 435 косая квадратная для двутавра	335 руб./шт
Шайба M20 d22, DIN 435 косая квадратная для двутавра, горячее цинкование	404 руб./шт
Шайба M10 d11, DIN 435 косая квадратная для двутавра, нержавеющая сталь A4	559 руб./шт
Шайба M8 d9, DIN 435 косая квадратная для двутавра, нержавеющая сталь A4	559 руб./шт
Шайба M12 d13.5, DIN 435 косая квадратная для двутавра, нержавеющая сталь A4	611 руб./шт
Шайба M22 d24, DIN 435 косая квадратная для двутавра	820 руб./шт
Шайба M22 d24, DIN 435 косая квадратная для двутавра, горячее цинкование	889 руб./шт
Шайба M16 d17.5, DIN 435 косая квадратная для двутавра, нержавеющая сталь A4	962 руб./шт
Шайба M20 d22, DIN 435 косая квадратная для двутавра, нержавеющая сталь A4	11582 руб./шт
Шайба M22 d24, DIN 435 косая квадратная для двутавра, нержавеющая сталь A2	21216 руб./шт
Шайба M22 d24, DIN 435 косая квадратная для двутавра, нержавеющая сталь A4	21594 руб./шт
Шайба M24 d26, DIN 435 косая квадратная для двутавра, нержавеющая сталь A2	21649 руб./шт
Шайба M24 d26, DIN 435 косая квадратная для двутавра, нержавеющая сталь A4	31544 руб./шт
Шайба M20 d22, DIN 435 косая квадратная для двутавра, нержавеющая сталь A2	51405 руб./шт

Полный ассортимент и актуальные цены: https://veskrep.ru/standarty-krepezh/din_435/