

DIN 439 B

Гайка низкая шестигранная с фаской

Описание

DIN 439 B – стандарт, устанавливающий требования к изделию «Гайка низкая шестигранная с фаской»: форму, размерный ряд, допуски и технические условия изготовления. Соответствия в других системах стандартизации – ГОСТ: ГОСТ 5916-70; ГОСТ Р ИСО: ГОСТ ISO 4035-2014, ГОСТ ISO 8675-2014; ISO: ISO 4035, ISO 8675.

В каталоге «Весь Крепеж» представлено 70 позиций по стандарту DIN 439 B: диаметры от M2 до M48, классы прочности 04, 05. Актуальные цены и наличие – в блоке товаров ниже.

Соответствие стандартов

DIN	ГОСТ	ГОСТ Р ИСО	ISO
DIN 439 B	ГОСТ 5916-70	ГОСТ ISO 4035-2014, ГОСТ ISO 8675-2014	ISO 4035, ISO 8675

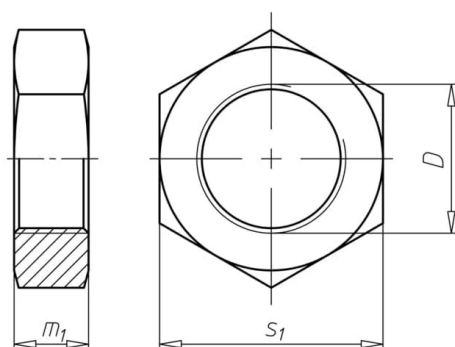
Материалы изготовления

- Сталь – покрытия: оцинкованное, горячее цинкование, никелированное
- Латунь
- Нержавеющая сталь (A2, A4)

Применение

Основное назначение изделий DIN 439 B – комплектация болтовых соединений в металлоконструкциях, машиностроении и строительстве. Подбираются по диаметру и шагу резьбы ответной детали. Классы прочности 04, 05 позволяют подобрать крепеж как для стандартных, так и для ответственных высоконагруженных соединений.

Чертёж DIN 439 B



Товарные позиции (цены на 04.07.2026)

Наименование товара	Розничная цена
Гайка 04 M8, DIN 439 B / ISO 4035 низкая шестигранная с фаской, оцинкованная	4 руб./шт
Гайка 04 M10, DIN 439 B / ISO 4035 низкая шестигранная с фаской, оцинкованная	7 руб./шт
Гайка 04 M14, DIN 439 B / ISO 4035 низкая шестигранная с фаской, оцинкованная	23 руб./шт
Гайка 04 M12, DIN 439 B / ISO 4035 низкая шестигранная с фаской, оцинкованная	10 руб./шт
Гайка 04 M5, DIN 439 B / ISO 4035 низкая шестигранная с фаской, оцинкованная	2 руб./шт
Гайка 04 M16, DIN 439 B / ISO 4035 низкая шестигранная с фаской, оцинкованная	18 руб./шт
Гайка 04 M4, DIN 439 B / ISO 4035 низкая шестигранная с фаской, оцинкованная	2 руб./шт
Гайка 04 M6, DIN 439 B / ISO 4035 низкая шестигранная с фаской, оцинкованная	2 руб./шт
Гайка 04 M2.5, DIN 439 B / ISO 4035 низкая шестигранная с фаской, оцинкованная	3 руб./шт
Гайка 04 M3, DIN 439 B / ISO 4035 низкая шестигранная с фаской, оцинкованная	2 руб./шт
Гайка 04 M2, DIN 439 B / ISO 4035 низкая шестигранная с фаской, оцинкованная	3 руб./шт
Гайка 04 M20, DIN 439 B / ISO 4035 низкая шестигранная с фаской, оцинкованная	49 руб./шт
Гайка 04 M24, DIN 439 B / ISO 4035 низкая шестигранная с фаской, оцинкованная	113 руб./шт
Гайка 04 M27, DIN 439 B / ISO 4035 низкая шестигранная с фаской, оцинкованная	174 руб./шт
Гайка 04 M36, DIN 439 B / ISO 4035 низкая шестигранная с фаской, оцинкованная	439 руб./шт
Гайка 04 M48, DIN 439 B / ISO 4035 низкая шестигранная с фаской, оцинкованная	991 руб./шт
Гайка 05 M36, DIN 439 B / ISO 4035 низкая шестигранная с фаской (10), оцинкованная	429 руб./шт
Гайка 04 M33, DIN 439 B / ISO 4035 низкая шестигранная с фаской, оцинкованная	1162 руб./шт
Гайка 04 M42, DIN 439 B / ISO 4035 низкая шестигранная с фаской, оцинкованная	838 руб./шт
Гайка 04 M30, DIN 439 B / ISO 4035 низкая шестигранная с фаской, оцинкованная	237 руб./шт
Гайка M2, DIN 439 B шестигранная низкая с фаской, латунь	4 руб./шт
Гайка M3, DIN 439 B шестигранная низкая с фаской, латунь	4 руб./шт
Гайка M3, DIN 439 B шестигранная низкая с фаской, латунь никелированная	4 руб./шт
Гайка 04 M6, DIN 439 B / ISO 4035 низкая шестигранная с фаской, левая резьба, оцинкованная	5 руб./шт
Гайка M4, DIN 439 B шестигранная низкая с фаской, латунь никелированная	5 руб./шт
Гайка M4, DIN 439 B шестигранная низкая с фаской, латунь	6 руб./шт
Гайка M2.5, DIN 439 B шестигранная низкая с фаской, латунь	6 руб./шт
Гайка M5, DIN 439 B шестигранная низкая с фаской, латунь	6 руб./шт
Гайка M5, DIN 439 B / ISO 4035 низкая шестигранная с фаской, левая резьба, нержавеющая сталь A2-035	6 руб./шт
Гайка M6, DIN 439 B / ISO 4035 низкая шестигранная с фаской, левая резьба, нержавеющая сталь A2-035	6 руб./шт
Гайка 04 M8, DIN 439 B / ISO 4035 низкая шестигранная с фаской, левая резьба, оцинкованная	9 руб./шт
Гайка 04 M10, DIN 439 B шестигранная низкая, горячее цинкование	10 руб./шт
Гайка M6, DIN 439 B шестигранная низкая с фаской, латунь	11 руб./шт
Гайка 04 M8, DIN 439 B шестигранная низкая, горячее цинкование	13 руб./шт
Гайка M6, DIN 439 B шестигранная низкая с фаской, латунь никелированная	14 руб./шт
Гайка M5, DIN 439 B шестигранная низкая с фаской, латунь никелированная	14 руб./шт
Гайка M8, DIN 439 B / ISO 4035 низкая шестигранная с фаской, левая резьба, нержавеющая сталь A2-035	15 руб./шт
Гайка 04 M10, DIN 439 B / ISO 4035 низкая шестигранная с фаской, левая резьба, оцинкованная	20 руб./шт

Наименование товара	Розничная цена
Гайка M8, DIN 439 B шестигранная низкая с фаской, латунь	21 руб./шт
Гайка M2, DIN 439 B / ISO 4035 низкая шестигранная с фаской, левая резьба, нержавеющей сталь A2	24 руб./шт

Полный ассортимент и актуальные цены: https://veskrep.ru/standarty-krepezh/din_439_b/