

DIN 443

Крышка (заглушка) наружная

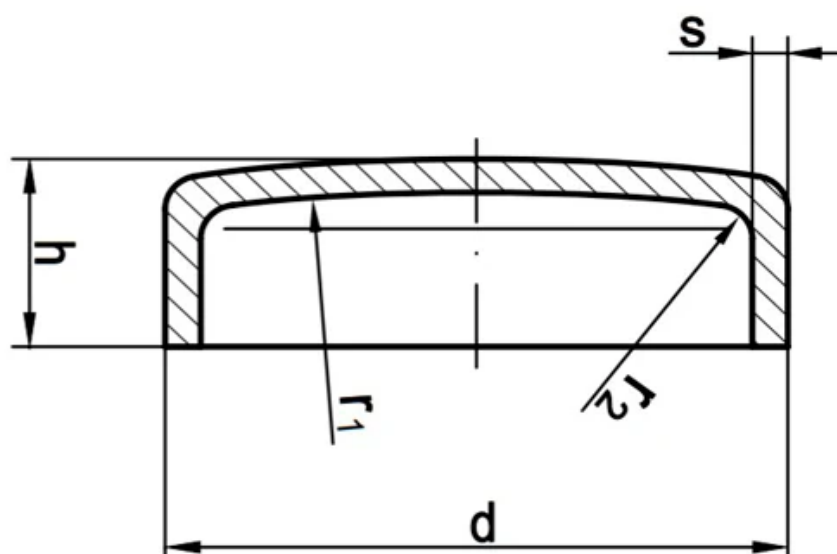
Описание

DIN 443 – стандарт, устанавливающий требования к изделию «Крышка (заглушка) наружная»: форму, размерный ряд, допуски и технические условия изготовления.

Соответствие стандартов

DIN
DIN 443

Чертёж DIN 443



Размеры DIN 443

Диаметр крышки	Высота	Радиус крышки	Радиус закругления	Толщина металла
8	3	20	1	0.75
10	3	25	1	0.75
12	4	30	1	1
14	5	35	1	1
16	5	40	1	1
18	6	45	1	1
20	6	50	1	1
22	7	55	1.6	1.6
25	8	60	1.6	1.6
28	9	70	1.6	1.6
30	9	75	1.6	1.6

Диаметр крышки	Высота	Радиус крышки	Радиус закругления	Толщина металла
32	10	80	1.6	1.6
34	10	85	1.6	1.6
36	11	90	1.6	1.6
38	12	95	1.6	1.6
40	12	100	1.6	1.6
42	13	105	1.6	1.6
45	14	110	1.6	1.6
50	15	125	1.6	1.6
56	17	140	2.5	2