

# DIN 444

## Болт откидной

### Описание

DIN 444 – стандарт, устанавливающий требования к изделию «Болт откидной»: форму, размерный ряд, допуски и технические условия изготовления. Соответствия в других системах стандартизации – ГОСТ: ГОСТ 3033-79, ГОСТ 14724-69.

В каталоге «Весь Крепеж» представлено 518 позиций по стандарту DIN 444: диаметры от M5 до M30, длины от 20 до 300 мм, классы прочности 4.6. Актуальные цены и наличие – в блоке товаров ниже.

### Соответствие стандартов

DIN	ГОСТ
DIN 444	ГОСТ 3033-79, ГОСТ 14724-69

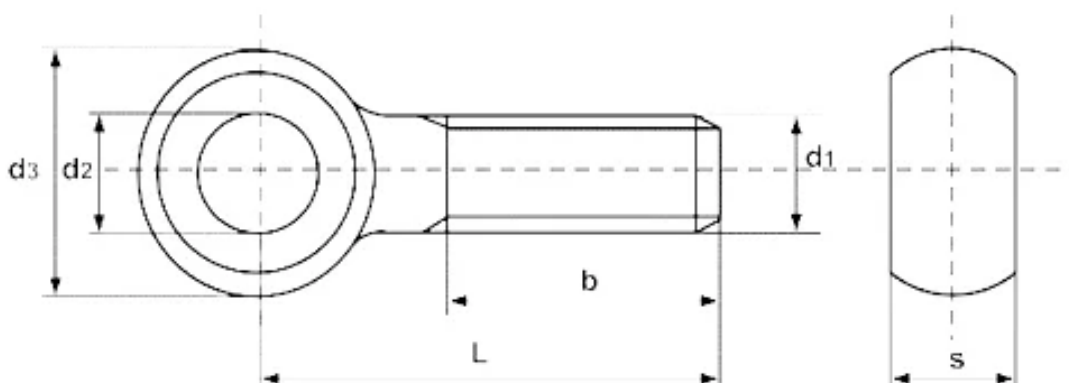
### Материалы изготовления

- Нержавеющая сталь (A4, A2)
- Сталь – покрытия: оцинкованное
- Латунь

### Применение

Основное назначение изделий DIN 444 – разъёмные резьбовые соединения в металлоконструкциях, машиностроении, строительстве и ремонтных работах. Применяются совместно с гайками и шайбами соответствующего диаметра.

### Чертёж DIN 444



### Размеры DIN 444

Параметры болта	M5	M6	M8	M10	M12	M16	M20	M24	M27	M30	M33	M36	M39
Шаг резьбы, P	0,8	1	1,25	1,5	1,75	2	2,5	3	3	3,5	3,5	4	4
Высота резьбовой части, b, не менее	16	18	22	26	30	38	46	54	60	66	78	84	90
Диаметр кольца, внешний, d1	12	14	18	20	25	32	40	45	50	55	60	65	70

Параметры болта	M5	M6	M8	M10	M12	M16	M20	M24	M27	M30	M33	M36	M39
Диаметр кольца, внутренний, d2	5	6	8	10	12	16	18	22	24	27	30	32	35
Ширина кольца, s, не более	8	9	11	14	17	19	24	28	30	34	38	41	46
Высота болта, l, миним.	30	35	40	45	55	70	100	100	120	150	150	160	160
Высота болта, l, макс.	80	90	140	150	260	260	260	260	300	300	300	300	300

## Товарные позиции (цены на 04.07.2026)

Наименование товара	Розничная цена
Болт 4.6 M12x100, DIN 444 LB откидной с полной резьбой, оцинкованный	1 руб./шт
Болт 4.6 M16x160, DIN 444 В откидной, оцинкованный	1 руб./шт
Болт 4.6 M16x200, DIN 444 В откидной, оцинкованный	1 руб./шт
Болт 4.6 M16x140, DIN 444 LB откидной с полной резьбой, оцинкованный	1 руб./шт
Болт M12x90, DIN 444 В откидной, нержавеющая сталь А2	1 руб./шт
Болт 4.6 M16x180, DIN 444 LB откидной с полной резьбой, оцинкованный	1 руб./шт
Болт 4.6 M6x40, DIN 444 В откидной, оцинкованный	73 руб./шт
Болт 4.6 M6x20, DIN 444 В откидной, оцинкованный	82 руб./шт
Болт 4.6 M6x25, DIN 444 В откидной, оцинкованный	84 руб./шт
Болт 4.6 M6x30, DIN 444 В откидной, оцинкованный	86 руб./шт
Болт 4.6 M5x25, DIN 444 В откидной, оцинкованный	88 руб./шт
Болт 4.6 M6x35, DIN 444 В откидной, оцинкованный	89 руб./шт
Болт 4.6 M5x30, DIN 444 В откидной, оцинкованный	89 руб./шт
Болт 4.6 M5x40, DIN 444 В откидной, оцинкованный	92 руб./шт
Болт 4.6 M6x50, DIN 444 В откидной, оцинкованный	95 руб./шт
Болт 4.6 M6x60, DIN 444 В откидной, оцинкованный	100 руб./шт
Болт 4.6 M6x70, DIN 444 В откидной	122 руб./шт
Болт 4.6 M6x25, DIN 444 В откидной	122 руб./шт
Болт 4.6 M5x30, DIN 444 В откидной	127 руб./шт
Болт 4.6 M8x35, DIN 444 В откидной, оцинкованный	129 руб./шт
Болт 4.6 M5x40, DIN 444 В откидной	134 руб./шт
Болт 4.6 M6x45, DIN 444 В откидной, оцинкованный	134 руб./шт
Болт 4.6 M5x35, DIN 444 В откидной	135 руб./шт
Болт 4.6 M5x25, DIN 444 В откидной	143 руб./шт
Болт 4.6 M8x50, DIN 444 В откидной, оцинкованный	151 руб./шт
Болт 4.6 M6x30, DIN 444 В откидной	151 руб./шт
Болт 4.6 M8x60, DIN 444 В откидной, оцинкованный	157 руб./шт
Болт 4.6 M8x40, DIN 444 В откидной, оцинкованный	159 руб./шт
Болт 4.6 M6x40, DIN 444 В откидной	159 руб./шт
Болт 4.6 M6x45, DIN 444 В откидной	162 руб./шт
Болт 4.6 M6x65, DIN 444 В откидной	164 руб./шт

Наименование товара	Розничная цена
Болт 4.6 М6х50, DIN 444 В откидной	171 руб./шт
Болт 4.6 М6х55, DIN 444 В откидной	175 руб./шт
Болт 4.6 М8х45, DIN 444 В откидной	176 руб./шт
Болт 4.6 М8х70, DIN 444 В откидной, оцинкованный	178 руб./шт
Болт 4.6 М10х30, DIN 444 В откидной, оцинкованный	180 руб./шт
Болт 4.6 М6х35, DIN 444 В откидной	183 руб./шт
Болт 4.6 М8х90, DIN 444 В откидной, оцинкованный	183 руб./шт
Болт 4.6 М12х80, DIN 444 LB откидной с полной резьбой, оцинкованный	183 руб./шт
Болт 4.6 М10х50, DIN 444 В откидной, оцинкованный	191 руб./шт

Полный ассортимент и актуальные цены: [https://veskrep.ru/standarty-krepezh/din\\_444/](https://veskrep.ru/standarty-krepezh/din_444/)