

DIN 465

Винт с накаткой и прямым шлицем

Описание

DIN 465 – стандарт, устанавливающий требования к изделию «Винт с накаткой и прямым шлицем»: форму, размерный ряд, допуски и технические условия изготовления. Соответствия в других системах стандартизации – ГОСТ: ГОСТ 21331-75.

В каталоге «Весь Крепеж» представлено 25 позиций по стандарту DIN 465: диаметры от М3 до М6, длины от 4 до 20 мм. Актуальные цены и наличие – в блоке товаров ниже.

Соответствие стандартов

DIN	ГОСТ
DIN 465	ГОСТ 21331-75

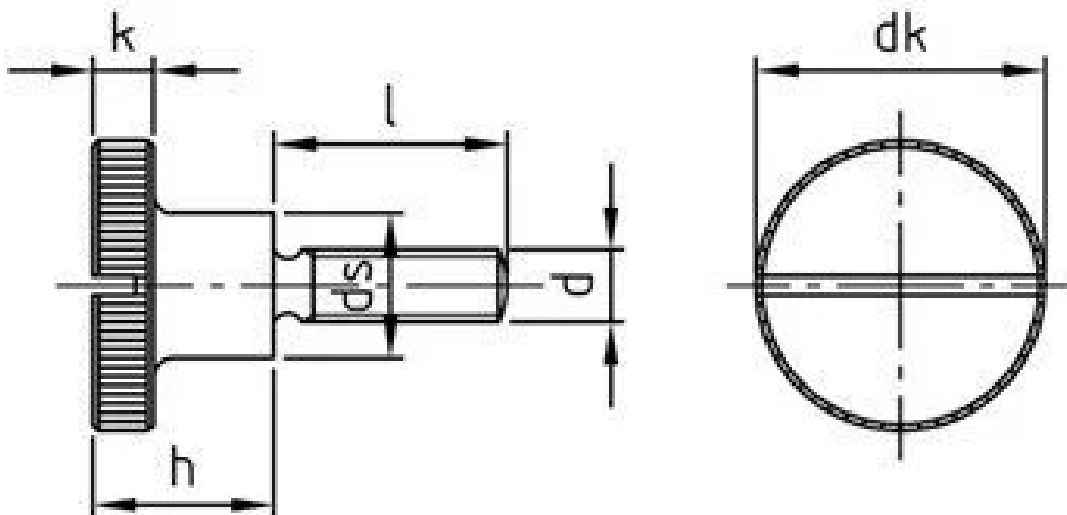
Материалы изготовления

- Нержавеющая сталь (А1)

Применение

Основное назначение изделий DIN 465 – крепление деталей в машиностроении, приборостроении, производстве мебели и оборудования. Выбор привода (шлица) зависит от требуемого момента затяжки и условий монтажа.

Чертёж DIN 465



Товарные позиции (цены на 04.07.2026)

Наименование товара	Розничная цена
Винт М3х4, DIN 465 с накатной головкой и прямым шлицем, нержавеющая сталь А1 (1.4305)	216 руб./шт
Винт М3х5, DIN 465 с накатной головкой и прямым шлицем, нержавеющая сталь А1 (1.4305)	229 руб./шт
Винт М4х5, DIN 465 с накатной головкой и прямым шлицем, нержавеющая сталь А1 (1.4305)	238 руб./шт

Наименование товара	Розничная цена
Винт М4х10, DIN 465 с накатной головкой и прямым шлицем, нержавеющая сталь А1 (1.4305)	241 руб./шт
Винт М3х6, DIN 465 с накатной головкой и прямым шлицем, нержавеющая сталь А1 (1.4305)	249 руб./шт
Винт М4х6, DIN 465 с накатной головкой и прямым шлицем, нержавеющая сталь А1 (1.4305)	262 руб./шт
Винт М3х8, DIN 465 с накатной головкой и прямым шлицем, нержавеющая сталь А1 (1.4305)	285 руб./шт
Винт М4х20, DIN 465 с накатной головкой и прямым шлицем, нержавеющая сталь А1 (1.4305)	305 руб./шт
Винт М3х10, DIN 465 с накатной головкой и прямым шлицем, нержавеющая сталь А1 (1.4305)	312 руб./шт
Винт М4х8, DIN 465 с накатной головкой и прямым шлицем, нержавеющая сталь А1 (1.4305)	321 руб./шт
Винт М3х12, DIN 465 с накатной головкой и прямым шлицем, нержавеющая сталь А1 (1.4305)	348 руб./шт
Винт М4х12, DIN 465 с накатной головкой и прямым шлицем, нержавеющая сталь А1 (1.4305)	352 руб./шт
Винт М5х6, DIN 465 с накатной головкой и прямым шлицем, нержавеющая сталь А1 (1.4305)	365 руб./шт
Винт М5х16, DIN 465 с накатной головкой и прямым шлицем, нержавеющая сталь А1 (1.4305)	380 руб./шт
Винт М3х16, DIN 465 с накатной головкой и прямым шлицем, нержавеющая сталь А1 (1.4305)	385 руб./шт
Винт М5х8, DIN 465 с накатной головкой и прямым шлицем, нержавеющая сталь А1 (1.4305)	394 руб./шт
Винт М4х16, DIN 465 с накатной головкой и прямым шлицем, нержавеющая сталь А1 (1.4305)	394 руб./шт
Винт М3х20, DIN 465 с накатной головкой и прямым шлицем, нержавеющая сталь А1 (1.4305)	428 руб./шт
Винт М5х10, DIN 465 с накатной головкой и прямым шлицем, нержавеющая сталь А1 (1.4305)	431 руб./шт
Винт М5х12, DIN 465 с накатной головкой и прямым шлицем, нержавеющая сталь А1 (1.4305)	481 руб./шт
Винт М5х20, DIN 465 с накатной головкой и прямым шлицем, нержавеющая сталь А1 (1.4305)	587 руб./шт
Винт М6х10, DIN 465 с накатной головкой и прямым шлицем, нержавеющая сталь А1 (1.4305)	597 руб./шт
Винт М6х12, DIN 465 с накатной головкой и прямым шлицем, нержавеющая сталь А1 (1.4305)	679 руб./шт
Винт М6х16, DIN 465 с накатной головкой и прямым шлицем, нержавеющая сталь А1 (1.4305)	778 руб./шт
Винт М6х20, DIN 465 с накатной головкой и прямым шлицем, нержавеющая сталь А1 (1.4305)	894 руб./шт

Полный ассортимент и актуальные цены: https://veskrep.ru/standarty-krepezh/din_465/