

DIN 467

Гайка круглая рифлёная с накатанной головкой низкая

Описание

DIN 467 – стандарт, устанавливающий требования к изделию «Гайка круглая рифлёная с накатанной головкой низкая»: форму, размерный ряд, допуски и технические условия изготовления. Соответствия в других системах стандартизации – ГОСТ: ГОСТ 14726–69.

В каталоге «Весь Крепеж» представлено 27 позиций по стандарту DIN 467: диаметры от M2 до M12. Актуальные цены и наличие – в блоке товаров ниже.

Соответствие стандартов

DIN	ГОСТ
DIN 467	ГОСТ 14726–69

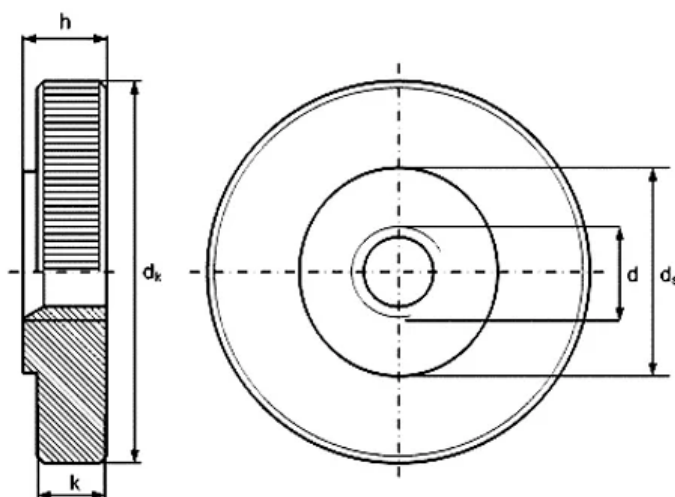
Материалы изготовления

- Сталь – покрытия: оцинкованное
- Нержавеющая сталь (A1)
- Латунь

Применение

Основное назначение изделий DIN 467 – комплектация болтовых соединений в металлоконструкциях, машиностроении и строительстве. Подбираются по диаметру и шагу резьбы ответной детали.

Чертёж DIN 467



Размеры DIN 467

Номинальный диаметр	Ø накатанной части гайки	Ø опорной поверхности	высота гайки	высота накатанной части
M2	9	4,5	2,5	2

Номинальный диаметр	Ø накатанной части гайки	Ø опорной поверхности	высота гайки	высота накатанной части
M2.5	11	5	3	2,5
M3	12	6	3	2,5
M4	16	8	4	3,5
M5	20	10	5	4
M6	24	12	6	5
M8	30	16	8	6
M10	36	20	10	8
M12	38	20	10	8

Товарные позиции (цены на 04.07.2026)

Наименование товара	Розничная цена
Гайка M12, DIN 467 круглая рифлёная с накатанной головкой низкая, оцинкованная	616 руб./шт
Гайка M8, DIN 467 круглая рифлёная с накатанной головкой низкая, оцинкованная	408 руб./шт
Гайка M10, DIN 467 круглая рифлёная с накатанной головкой низкая, оцинкованная	428 руб./шт
Гайка M5, DIN 467 круглая рифлёная с накатанной головкой низкая, оцинкованная	130 руб./шт
Гайка M6, DIN 467 круглая рифлёная с накатанной головкой низкая, оцинкованная	54 руб./шт
Гайка M3, DIN 467 круглая рифлёная с накатанной головкой низкая, оцинкованная	61 руб./шт
Гайка M4, DIN 467 круглая рифлёная с накатанной головкой низкая, оцинкованная	53 руб./шт
Гайка M3, DIN 467 круглая рифлёная с накатанной головкой низкая	76 руб./шт
Гайка M4, DIN 467 круглая рифлёная с накатанной головкой низкая, нержавеющая сталь A1 (1.4305)	88 руб./шт
Гайка M3, DIN 467 круглая рифлёная с накатанной головкой низкая, нержавеющая сталь A1 (1.4305)	90 руб./шт
Гайка M4, DIN 467 круглая рифлёная с накатанной головкой низкая, латунь	98 руб./шт
Гайка M4, DIN 467 круглая рифлёная с накатанной головкой низкая	102 руб./шт
Гайка M5, DIN 467 круглая рифлёная с накатанной головкой низкая	107 руб./шт
Гайка M3, DIN 467 круглая рифлёная с накатанной головкой низкая, латунь	112 руб./шт
Гайка M5, DIN 467 круглая рифлёная с накатанной головкой низкая, латунь	130 руб./шт
Гайка M6, DIN 467 круглая рифлёная с накатанной головкой низкая	155 руб./шт
Гайка M5, DIN 467 круглая рифлёная с накатанной головкой низкая, нержавеющая сталь A1 (1.4305)	163 руб./шт
Гайка M6, DIN 467 круглая рифлёная с накатанной головкой низкая, нержавеющая сталь A1 (1.4305)	257 руб./шт
Гайка M6, DIN 467 круглая рифлёная с накатанной головкой низкая, латунь	300 руб./шт
Гайка M8, DIN 467 круглая рифлёная с накатанной головкой низкая	332 руб./шт
Гайка M8, DIN 467 круглая рифлёная с накатанной головкой низкая, нержавеющая сталь A1 (1.4305)	349 руб./шт
Гайка M2.5, DIN 467 круглая рифлёная с накатанной головкой низкая, нержавеющая сталь A1 (1.4305)	421 руб./шт
Гайка M2, DIN 467 круглая рифлёная с накатанной головкой низкая, нержавеющая сталь A1 (1.4305)	421 руб./шт
Гайка M8, DIN 467 круглая рифлёная с накатанной головкой низкая, латунь	474 руб./шт
Гайка M10, DIN 467 круглая рифлёная с накатанной головкой низкая	535 руб./шт
Гайка M10, DIN 467 круглая рифлёная с накатанной головкой низкая, нержавеющая сталь A1 (1.4305)	637 руб./шт
Гайка M10, DIN 467 круглая рифлёная с накатанной головкой низкая, латунь	913 руб./шт

Полный ассортимент и актуальные цены: https://veskrep.ru/standarty-krepezh/din_467/