

DIN 480

Винт установочный с квадратной головкой и буртиком, с закругленным концом

Описание

DIN 480 – стандарт, устанавливающий требования к изделию «Винт установочный с квадратной головкой и буртиком, с закругленным концом»: форму, размерный ряд, допуски и технические условия изготовления. Соответствия в других системах стандартизации – ГОСТ: ГОСТ 1486-84.

В каталоге «Весь Крепеж» представлено 8 позиций по стандарту DIN 480: диаметры от M10 до M20, длины от 50 до 80 мм, классы прочности 10.9. Актуальные цены и наличие – в блоке товаров ниже.

Соответствие стандартов

DIN	ГОСТ
DIN 480	ГОСТ 1486-84

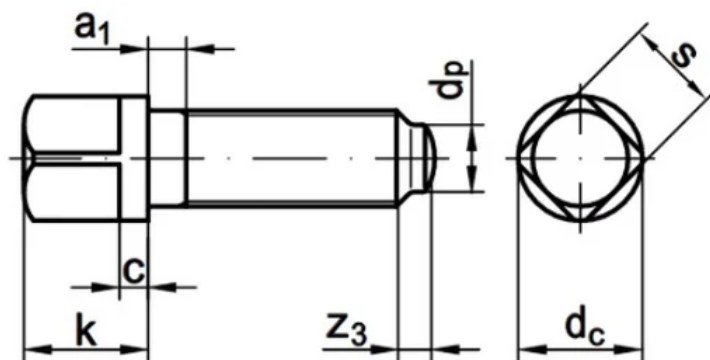
Материалы изготовления

- Сталь

Применение

Основное назначение изделий DIN 480 – крепление деталей в машиностроении, приборостроении, производстве мебели и оборудования. Выбор привода (шлица) зависит от требуемого момента затяжки и условий монтажа.

Чертёж DIN 480



Размеры DIN 480

Параметры винта	M8	M10	M12	M16	M20	M24
Шаг резьбы, P	1,25	1,5	1,75	2	2,5	3
dp , не более	5,5	7	8,5	12	15	18
z_3 , не менее	2	2,5	3	4	5	6
z_4	1	1	1,25	1,75	2	2,5
k	11	13	16	20	25	28

Параметры винта	M8	M10	M12	M16	M20	M24
a1, не более	4	4,5	5,3	6	7,5	9
c, не более	3,12	3,12	4,15	4,15	5,15	6,15
dc, макс.	10	13	17	21/22	27/28	32
Размер под ключ, S	8	10	13	16/17	21/22	24
l мин.	16	20	25	40	60	60
l макс.	40	60	60	80	120	140

Товарные позиции (цены на 04.07.2026)

Наименование товара	Розничная цена
Винт 10.9 M16x70, DIN 480 установочный с квадратной головкой и закругленным концом	1 руб./шт
Винт 10.9 M10x50, DIN 480 установочный с квадратной головкой и закругленным концом	262 руб./шт
Винт 10.9 M12x50, DIN 480 установочный с квадратной головкой и закругленным концом	426 руб./шт
Винт 10.9 M16x50, DIN 480 установочный с квадратной головкой и закругленным концом	613 руб./шт
Винт 10.9 M10x60, DIN 480 установочный с квадратной головкой и закругленным концом	652 руб./шт
Винт 10.9 M16x60, DIN 480 установочный с квадратной головкой и закругленным концом	918 руб./шт
Винт 10.9 M16x80, DIN 480 установочный с квадратной головкой и закругленным концом	1 415 руб./шт
Винт 10.9 M20x60, DIN 480 установочный с квадратной головкой и закругленным концом	1 713 руб./шт

Полный ассортимент и актуальные цены: https://veskrep.ru/standarty-krepezh/din_480/