

# DIN 508

## Гайка для Т-образных пазов

### Описание

DIN 508 – стандарт, устанавливающий требования к изделию «Гайка для Т-образных пазов»: форму, размерный ряд, допуски и технические условия изготовления. Соответствия в других системах стандартизации – ISO: ISO 299.

В каталоге «Весь Крепеж» представлено 11 позиций по стандарту DIN 508: диаметры от М4 до М24, классы прочности 10. Актуальные цены и наличие – в блоке товаров ниже.

### Соответствие стандартов

DIN	ISO
DIN 508	ISO 299

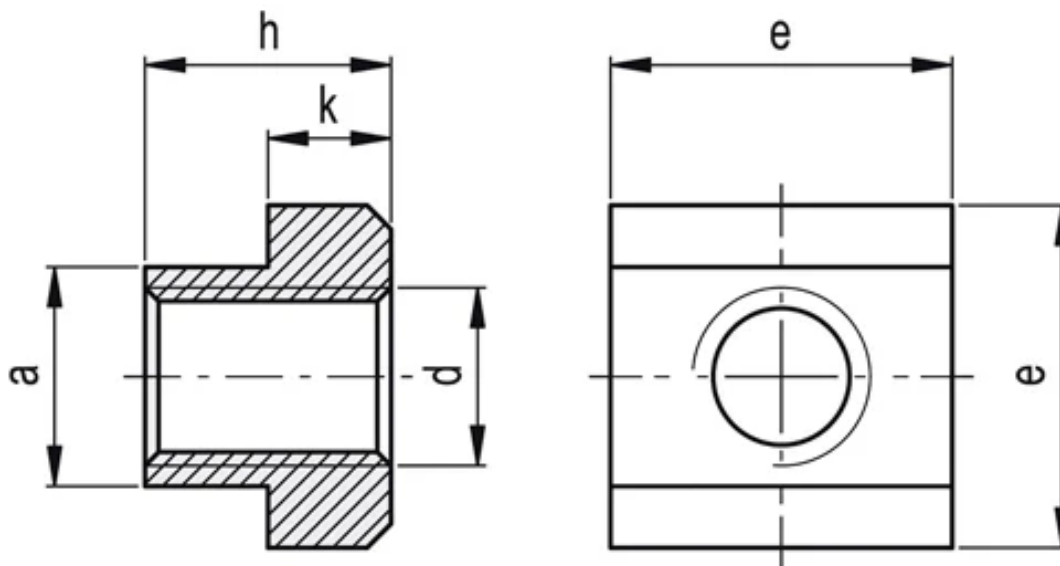
### Материалы изготовления

- Сталь

### Применение

Основное назначение изделий DIN 508 – комплектация болтовых соединений в металлоконструкциях, машиностроении и строительстве. Подбираются по диаметру и шагу резьбы ответной детали.

### Чертёж DIN 508



### Размеры DIN 508

d	M5	M6	M8	M10	M12	M14	M16	M16	M18	M20	M22	M22	M24	M30	M36	M42	M48
a	6	8	10	12	14	16	18	20	20	22	24	28	28	36	42	48	54
e	10	13	15	18	22	25	28	32	32	35	40	44	44	54	65	75	85

d	M5	M6	M8	M10	M12	M14	M16	M16	M18	M20	M22	M22	M24	M30	M36	M42	M48
h	8	10	12	14	16	18	20	24	24	28	32	36	36	44	52	60	70
k	4	6	6	7	8	9	10	12	12	14	16	18	18	22	26	30	34

## Товарные позиции (цены на 04.07.2026)

Наименование товара	Розничная цена
Гайка 10 M8x10, DIN 508 / ISO 299 для т-образных пазов	352 руб./шт
Гайка 10 M14x16, DIN 508 / ISO 299 для т-образных пазов	1 580 руб./шт
Гайка 10 M12x14, DIN 508 / ISO 299 для т-образных пазов	730 руб./шт
Гайка 10 M10x12, DIN 508 / ISO 299 для т-образных пазов	905 руб./шт
Гайка 10 M6x8, DIN 508 / ISO 299 для т-образных пазов	297 руб./шт
Гайка 10 M5x6, DIN 508 / ISO 299 для т-образных пазов	364 руб./шт
Гайка 10 M6x10, DIN 508 / ISO 299 для т-образных пазов	372 руб./шт
Гайка 10 M16x18, DIN 508 / ISO 299 для т-образных пазов	1 руб./шт
Гайка 10 M4x5, DIN 508 / ISO 299 для т-образных пазов	382 руб./шт
Гайка 10 M20x22, DIN 508 / ISO 299 для т-образных пазов	4 553 руб./шт
Гайка 10 M24x28, DIN 508 / ISO 299 для т-образных пазов	7 375 руб./шт

Полный ассортимент и актуальные цены: [https://veskrep.ru/standarty-krepezh/din\\_508/](https://veskrep.ru/standarty-krepezh/din_508/)