

DIN 546

Гайка круглая шлицевая

Описание

DIN 546 – стандарт, устанавливающий требования к изделию «Гайка круглая шлицевая»: форму, размерный ряд, допуски и технические условия изготовления. Соответствия в других системах стандартизации – ГОСТ: ГОСТ 10657-80.

В каталоге «Весь Крепеж» представлено 36 позиций по стандарту DIN 546: диаметры от M2 до M16. Актуальные цены и наличие – в блоке товаров ниже.

Соответствие стандартов

DIN	ГОСТ
DIN 546	ГОСТ 10657-80

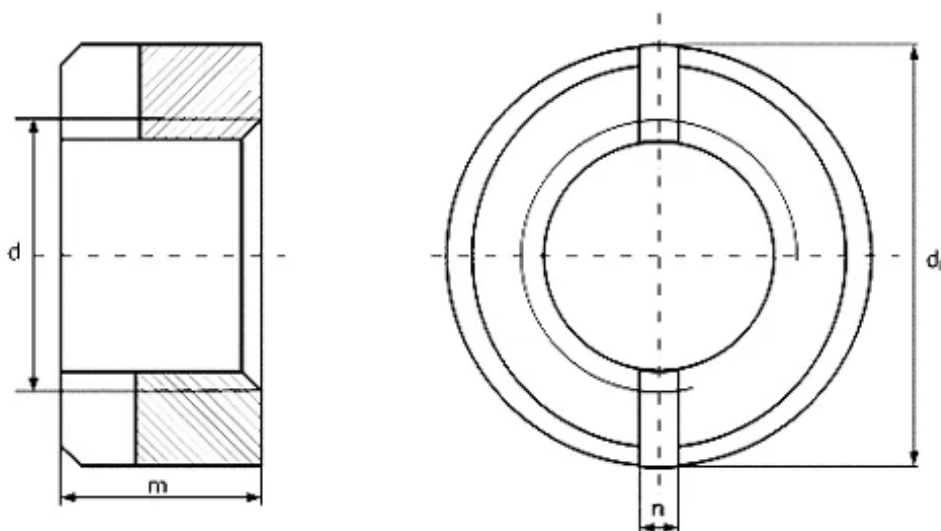
Материалы изготовления

- Сталь – покрытия: оцинкованное
- Нержавеющая сталь (A4, A1)
- Латунь

Применение

Основное назначение изделий DIN 546 – комплектация болтовых соединений в металлоконструкциях, машиностроении и строительстве. Подбираются по диаметру и шагу резьбы ответной детали.

Чертёж DIN 546



Размеры DIN 546

Параметры гайки	M1	M1,2	M1,4	M1,6	M2	M2,5	M3	M3,5	M4	M5	M6	M8	M10	M12	M14	M16	M18	M20
-----------------	----	------	------	------	----	------	----	------	----	----	----	----	-----	-----	-----	-----	-----	-----

Параметры гайки	M1	M1,2	M1,4	M1,6	M2	M2,5	M3	M3,5	M4	M5	M6	M8	M10	M12	M14	M16	M18	M20
Шаг резьбы, P	0,25	0,25	0,3	0,35	0,4	0,45	0,5	0,6	0,7	0,8	1	1,25	1,5	1,75	2	2	2,5	2,5
Диаметр, d1	2,5	3	3	3,5	4,5	5,5	6	7	8	9	11	14	18	21	24	26	29	32
Высота гайки, m	1	1,2	1,4	1,6	2	2,2	2,5	3	3,5	4,2	5	6,5	8	10	11	12	13	14
Глубина шлица, t	0,3	0,4	0,5	0,6	0,8	0,9	1	1	1,2	1,5	2	2,5	3,2	3,8	3,8	3,8	4,8	4,8
Ширина шлица, n	0,3	0,4	0,4	0,5	1	1,2	1,2	1,4	1,4	2	2,5	3	3,5	4	4	4	4	5

Товарные позиции (цены на 04.07.2026)

Наименование товара	Розничная цена
Гайка M10, DIN 546 круглая шлицевая, оцинкованная	422 руб./шт
Гайка M8, DIN 546 круглая шлицевая, оцинкованная	170 руб./шт
Гайка M12, DIN 546 круглая шлицевая, оцинкованная	515 руб./шт
Гайка M16, DIN 546 круглая шлицевая, оцинкованная	945 руб./шт
Гайка M3, DIN 546 круглая шлицевая, оцинкованная	88 руб./шт
Гайка M4, DIN 546 круглая шлицевая, оцинкованная	99 руб./шт
Гайка M6, DIN 546 круглая шлицевая, оцинкованная	153 руб./шт
Гайка M5, DIN 546 круглая шлицевая, оцинкованная	116 руб./шт
Гайка M2.5, DIN 546 круглая шлицевая, оцинкованная	337 руб./шт
Гайка M3, DIN 546 круглая шлицевая, латунь	18 руб./шт
Гайка M2.5, DIN 546 круглая шлицевая, нержавеющая сталь A1 (1.4305)	22 руб./шт
Гайка M8, DIN 546 круглая шлицевая	29 руб./шт
Гайка M2, DIN 546 круглая шлицевая, нержавеющая сталь A1 (1.4305)	58 руб./шт
Гайка M3, DIN 546 круглая шлицевая, нержавеющая сталь A1 (1.4305)	67 руб./шт
Гайка M4, DIN 546 круглая шлицевая, нержавеющая сталь A1 (1.4305)	68 руб./шт
Гайка M3, DIN 546 круглая шлицевая, нержавеющая сталь A4	70 руб./шт
Гайка M5, DIN 546 круглая шлицевая, нержавеющая сталь A1 (1.4305)	74 руб./шт
Гайка M2, DIN 546 круглая шлицевая, нержавеющая сталь A4	84 руб./шт
Гайка M4, DIN 546 круглая шлицевая	86 руб./шт
Гайка M6, DIN 546 круглая шлицевая, нержавеющая сталь A1 (1.4305)	90 руб./шт
Гайка M2.5, DIN 546 круглая шлицевая, нержавеющая сталь A4	90 руб./шт
Гайка M5, DIN 546 круглая шлицевая, латунь	94 руб./шт
Гайка M4, DIN 546 круглая шлицевая, латунь	96 руб./шт
Гайка M3, DIN 546 круглая шлицевая	102 руб./шт
Гайка M4, DIN 546 круглая шлицевая, нержавеющая сталь A4	106 руб./шт
Гайка M6, DIN 546 круглая шлицевая	109 руб./шт
Гайка M5, DIN 546 круглая шлицевая, нержавеющая сталь A4	111 руб./шт

Наименование товара	Розничная цена
Гайка М5, DIN 546 круглая шлицевая	131 руб./шт
Гайка М8, DIN 546 круглая шлицевая, нержавеющая сталь А1 (1.4305)	143 руб./шт
Гайка М6, DIN 546 круглая шлицевая, нержавеющая сталь А4	148 руб./шт
Гайка М10, DIN 546 круглая шлицевая, нержавеющая сталь А1 (1.4305)	190 руб./шт
Гайка М8, DIN 546 круглая шлицевая, нержавеющая сталь А4	212 руб./шт
Гайка М10, DIN 546 круглая шлицевая	256 руб./шт
Гайка М10, DIN 546 круглая шлицевая, нержавеющая сталь А4	268 руб./шт
Гайка М12, DIN 546 круглая шлицевая	357 руб./шт
Гайка М16, DIN 546 круглая шлицевая	983 руб./шт

Полный ассортимент и актуальные цены: https://veskrep.ru/standarty-krepezh/din_546/