

# DIN 561 A

## Болт установочный с цапфой с проточкой

### Описание

DIN 561 A – стандарт, устанавливающий требования к изделию «Болт установочный с цапфой с проточкой»: форму, размерный ряд, допуски и технические условия изготовления. Соответствия в других системах стандартизации – ГОСТ: ГОСТ 1481–84.

В каталоге «Весь Крепеж» представлено 135 позиций по стандарту DIN 561 A: диаметры от M6 до M30, длины от 12 до 160 мм, классы прочности 8.8. Актуальные цены и наличие – в блоке товаров ниже.

### Соответствие стандартов

DIN	ГОСТ
DIN 561 A	ГОСТ 1481-84

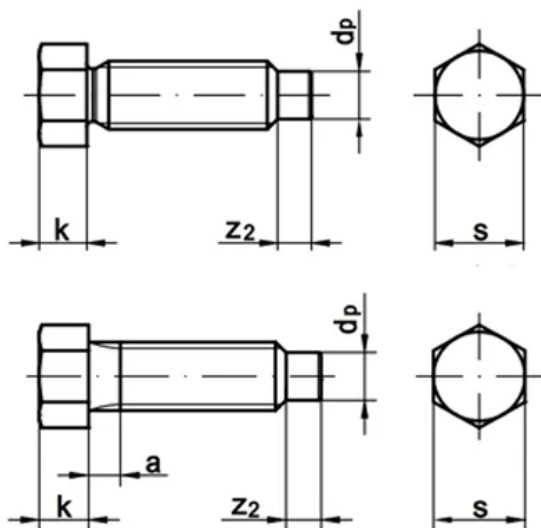
### Материалы изготовления

- Сталь – покрытия: оцинкованное

### Применение

Основное назначение изделий DIN 561 A – разъёмные резьбовые соединения в металлоконструкциях, машиностроении, строительстве и ремонтных работах. Применяются совместно с гайками и шайбами соответствующего диаметра.

### Чертёж DIN 561 A



### Размеры DIN 561 A

Диаметр резьбы	Шаг резьбы крупный 1	Шаг резьбы мелкий	Высотки 5 6 7 9	Сбег с 3	Радиус 0.25	Длина цапфы 3 4 5 6 8	Диаметр цапфы 4 5 5 7 8 5 12	Диаметр опорной окружности 8.79 11.05 14.38 17.77 19.92	Размер под ключ А 8 10 13 16 18	Длина болта форма мин. А 10 12 16 25 30	Длина болта форма макс. А 40 50 80 120 200	Длина болта форма мин. В 10 16 16 20 30	Длина болта форма макс. В 70 100 200 200 200
<b>M20</b>	2.5	2	14	7.5	0.8	10	15	26.75	24	40	200	40	200
<b>M24</b>	3	2	17	9	0.8	12	18	33.53	30	45	200	45	200
<b>M30</b>	3.5	2	21	10.5	1	15	23	39.98	36	60	200	60	200
<b>M36</b>	4	3	25	12	1	18	28	51.28	46	60	200	80	200
<b>M42</b>	4.5	3	30	13.5	1.2	21	32	61.31	55	80	260	80	260
<b>M48</b>	5	3	34	15	1.6	24	38	72.61	65	90	300	90	300
<b>M56</b>	5.5	3	40	16.5	2	28	45	83.91	75	100	300	100	300

## Товарные позиции (цены на 05.07.2026)

Наименование товара	Розничная цена
Болт 8.8 M10x40, DIN 561 A установочный с уменьшенной шестигранной головкой с цапфой с проточкой, оцинкованный	151 руб./шт
Болт 8.8 M10x20, DIN 561 A установочный с уменьшенной шестигранной головкой с цапфой с проточкой, оцинкованный	150 руб./шт
Болт 8.8 M8x30, DIN 561 A установочный с уменьшенной шестигранной головкой с цапфой с проточкой, оцинкованный	85 руб./шт
Болт 8.8 M12x30, DIN 561 A установочный с уменьшенной шестигранной головкой с цапфой с проточкой, оцинкованный	229 руб./шт
Болт 8.8 M8x20, DIN 561 A установочный с уменьшенной шестигранной головкой с цапфой с проточкой, оцинкованный	78 руб./шт
Болт 8.8 M12x70, DIN 561 A установочный с уменьшенной шестигранной головкой с цапфой с проточкой, оцинкованный	258 руб./шт
Болт 8.8 M8x50, DIN 561 A установочный с уменьшенной шестигранной головкой с цапфой с проточкой, оцинкованный	418 руб./шт
Болт 8.8 M8x40, DIN 561 A установочный с уменьшенной шестигранной головкой с цапфой с проточкой, оцинкованный	136 руб./шт
Болт 8.8 M12x90, DIN 561 A установочный с уменьшенной шестигранной головкой с цапфой с проточкой, оцинкованный	819 руб./шт
Болт 8.8 M12x50, DIN 561 A установочный с уменьшенной шестигранной головкой с цапфой с проточкой, оцинкованный	265 руб./шт
Болт 8.8 M12x40, DIN 561 A установочный с уменьшенной шестигранной головкой с цапфой с проточкой, оцинкованный	237 руб./шт
Болт 8.8 M12x100, DIN 561 A установочный с уменьшенной шестигранной головкой с цапфой с проточкой, оцинкованный	654 руб./шт
Болт 8.8 M10x60, DIN 561 A установочный с уменьшенной шестигранной головкой с цапфой с проточкой, оцинкованный	296 руб./шт
Болт 8.8 M12x60, DIN 561 A установочный с уменьшенной шестигранной головкой с цапфой с проточкой, оцинкованный	376 руб./шт

Наименование товара	Розничная цена
Болт 8.8 M12x80, DIN 561 A установочный с уменьшенной шестигранной головкой с цапфой с проточкой, оцинкованный	435 руб./шт
Болт 8.8 M16x70, DIN 561 A установочный с уменьшенной шестигранной головкой с цапфой с проточкой, оцинкованный	773 руб./шт
Болт 8.8 M10x50, DIN 561 A установочный с уменьшенной шестигранной головкой с цапфой с проточкой, оцинкованный	236 руб./шт
Болт 8.8 M10x30, DIN 561 A установочный с уменьшенной шестигранной головкой с цапфой с проточкой, оцинкованный	143 руб./шт
Болт 8.8 M16x100, DIN 561 A установочный с уменьшенной шестигранной головкой с цапфой с проточкой, оцинкованный	1090 руб./шт
Болт 8.8 M6x30, DIN 561 A установочный с уменьшенной шестигранной головкой с цапфой с проточкой, оцинкованный	68 руб./шт
Болт 8.8 M6x20, DIN 561 A установочный с уменьшенной шестигранной головкой с цапфой с проточкой, оцинкованный	71 руб./шт
Болт 8.8 M16x50, DIN 561 A установочный с уменьшенной шестигранной головкой с цапфой с проточкой, оцинкованный	496 руб./шт
Болт 8.8 M16x40, DIN 561 A установочный с уменьшенной шестигранной головкой с цапфой с проточкой, оцинкованный	571 руб./шт
Болт 8.8 M8x16, DIN 561 A установочный с уменьшенной шестигранной головкой с цапфой с проточкой, оцинкованный	74 руб./шт
Болт 8.8 M16x90, DIN 561 A установочный с уменьшенной шестигранной головкой с цапфой с проточкой, оцинкованный	747 руб./шт
Болт 8.8 M16x30, DIN 561 A установочный с уменьшенной шестигранной головкой с цапфой с проточкой, оцинкованный	388 руб./шт
Болт 8.8 M16x60, DIN 561 A установочный с уменьшенной шестигранной головкой с цапфой с проточкой, оцинкованный	522 руб./шт
Болт 8.8 M6x16, DIN 561 A установочный с уменьшенной шестигранной головкой с цапфой с проточкой, оцинкованный	81 руб./шт
Болт 8.8 M6x12, DIN 561 A установочный с уменьшенной шестигранной головкой с цапфой с проточкой, оцинкованный	33 руб./шт
Болт 8.8 M16x80, DIN 561 A установочный с уменьшенной шестигранной головкой с цапфой с проточкой, оцинкованный	934 руб./шт
Болт 8.8 M12x120, DIN 561 A установочный с уменьшенной шестигранной головкой с цапфой с проточкой, оцинкованный	615 руб./шт
Болт 8.8 M20x60, DIN 561 A установочный с уменьшенной шестигранной головкой с цапфой с проточкой, оцинкованный	856 руб./шт
Болт 8.8 M20x90, DIN 561 A установочный с уменьшенной шестигранной головкой с цапфой с проточкой, оцинкованный	1587 руб./шт
Болт 8.8 M16x120, DIN 561 A установочный с уменьшенной шестигранной головкой с цапфой с проточкой, оцинкованный	1366 руб./шт
Болт 8.8 M20x40, DIN 561 A установочный с уменьшенной шестигранной головкой с цапфой с проточкой, оцинкованный	1112 руб./шт
Болт 8.8 M20x50, DIN 561 A установочный с уменьшенной шестигранной головкой с цапфой с проточкой, оцинкованный	1119 руб./шт
Болт 8.8 M20x100, DIN 561 A установочный с уменьшенной шестигранной головкой с цапфой с проточкой, оцинкованный	1136 руб./шт
Болт 8.8 M20x80, DIN 561 A установочный с уменьшенной шестигранной головкой с цапфой с проточкой, оцинкованный	1462 руб./шт

Наименование товара	Розничная цена
Болт 8.8 M20x70, DIN 561 A установочный с уменьшенной шестигранной головкой с цапфой с проточкой, оцинкованный	11025 руб./шт
Болт 8.8 M20x120, DIN 561 A установочный с уменьшенной шестигранной головкой с цапфой с проточкой, оцинкованный	21002 руб./шт

Полный ассортимент и актуальные цены: [https://veskrep.ru/standarty-krepezh/din\\_561\\_a/](https://veskrep.ru/standarty-krepezh/din_561_a/)