

DIN 562

Гайка квадратная низкая

Описание

DIN 562 – стандарт, устанавливающий требования к изделию «Гайка квадратная низкая»: форму, размерный ряд, допуски и технические условия изготовления.

В каталоге «Весь Крепеж» представлено 28 позиций по стандарту DIN 562: диаметры от M2 до M10. Актуальные цены и наличие – в блоке товаров ниже.

Соответствие стандартов

DIN

DIN 562

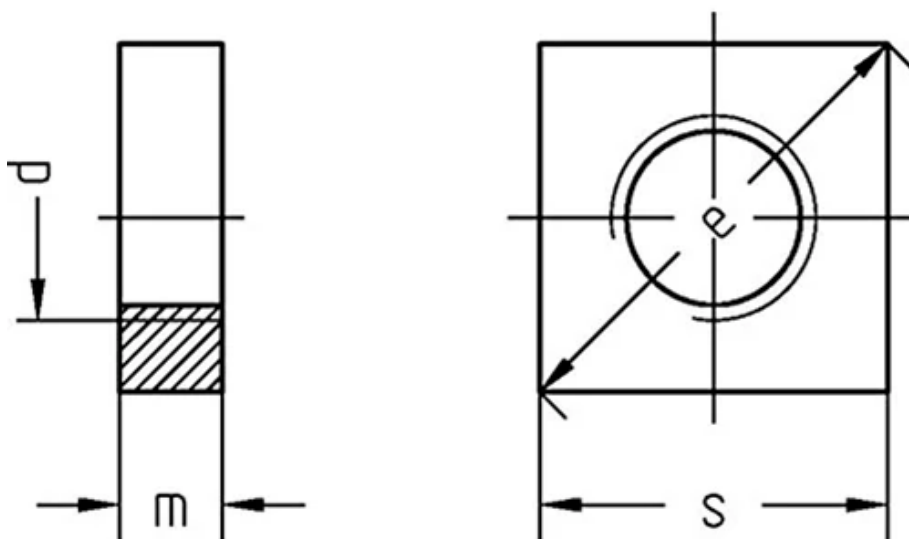
Материалы изготовления

- Нержавеющая сталь (A4, A2)
- Сталь – покрытия: оцинкованное

Применение

Основное назначение изделий DIN 562 – комплектация болтовых соединений в металлоконструкциях, машиностроении и строительстве. Подбираются по диаметру и шагу резьбы ответной детали.

Чертёж DIN 562



Размеры DIN 562

Диаметр резьбы	Высота гайки	Ширина гайки
M1.6	1	3.2
M2	1.2	4

Диаметр	резьбы	Высота гайки	Ширина гайки
M2.5		1.6	5
M3		1.8	5.5
M4		2.2	7
M5		2.7	8
M6		3.2	10
M8		4	13
M10		5	16

Товарные позиции (цены на 04.07.2026)

Наименование товара	Розничная цена
Гайка M10, DIN 562 квадратная низкая, оцинкованная	8 руб./шт
Гайка M8, DIN 562 квадратная низкая, оцинкованная	10 руб./шт
Гайка M6, DIN 562 квадратная низкая, оцинкованная	5 руб./шт
Гайка M5, DIN 562 квадратная низкая, оцинкованная	2 руб./шт
Гайка M4, DIN 562 квадратная низкая, оцинкованная	1 руб./шт
Гайка M3, DIN 562 квадратная низкая, оцинкованная	3 руб./шт
Гайка M3, DIN 562 квадратная низкая, нержавеющей сталь A2	4 руб./шт
Гайка M3, DIN 562 квадратная низкая	4 руб./шт
Гайка M5, DIN 562 квадратная низкая, нержавеющей сталь A2	5 руб./шт
Гайка M4, DIN 562 квадратная низкая	5 руб./шт
Гайка M4, DIN 562 квадратная низкая, нержавеющей сталь A2	9 руб./шт
Гайка M8, DIN 562 квадратная низкая, нержавеющей сталь A2	11 руб./шт
Гайка M4, DIN 562 квадратная низкая, нержавеющей сталь A4	13 руб./шт
Гайка M6, DIN 562 квадратная низкая, нержавеющей сталь A4	14 руб./шт
Гайка M5, DIN 562 квадратная низкая	15 руб./шт
Гайка M6, DIN 562 квадратная низкая	15 руб./шт
Гайка M5, DIN 562 квадратная низкая, нержавеющей сталь A4	18 руб./шт
Гайка M6, DIN 562 квадратная низкая, нержавеющей сталь A2	20 руб./шт
Гайка M2.5, DIN 562 квадратная низкая, нержавеющей сталь A2	24 руб./шт
Гайка M2, DIN 562 квадратная низкая, нержавеющей сталь A2	24 руб./шт
Гайка M10, DIN 562 квадратная низкая S17 мм, нержавеющей сталь A2	26 руб./шт
Гайка M8, DIN 562 квадратная низкая	27 руб./шт
Гайка M3, DIN 562 квадратная низкая, нержавеющей сталь A4	43 руб./шт
Гайка M10, DIN 562 квадратная низкая	48 руб./шт
Гайка M2, DIN 562 квадратная низкая	67 руб./шт
Гайка M2, DIN 562 квадратная низкая, нержавеющей сталь A4	71 руб./шт
Гайка M10, DIN 562 квадратная низкая S17 мм, нержавеющей сталь A4	83 руб./шт
Гайка M8, DIN 562 квадратная низкая, нержавеющей сталь A4	91 руб./шт

Полный ассортимент и актуальные цены: https://veskrep.ru/standarty-krepezh/din_562/