

DIN 582

Рым гайка

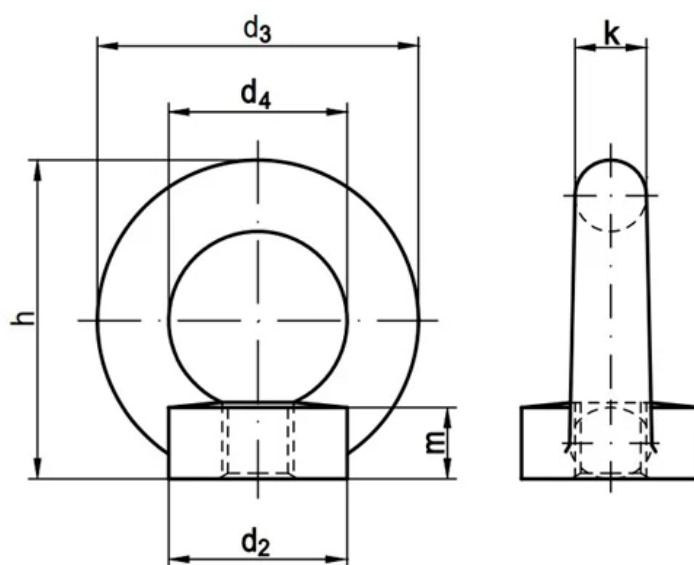
Описание

DIN 582 – стандарт, устанавливающий требования к изделию «Рым гайка»: форму, размерный ряд, допуски и технические условия изготовления.

Соответствие стандартов

DIN
DIN 582

Чертёж DIN 582



Размеры DIN 582

Диаметр резьбы	Наружный диаметр мм.	Наружный диаметр кольца, мм	Внутренний диаметр кольца, мм	Высота резьбовой части, мм	Высота рым-гайки, мм	Толщина кольца, мм	Рабочая нагрузка (вдоль оси) кг.	Рабочая нагрузка (под углом 45° в плоскости 45°) кг.	вес, кг/шт.
M6	17	28	16	8.5	31	6	70	50	0.04
M8	20	36	20	8.5	36	8	140	100	0.05
M10	25	45	25	10	45	10	230	170	0.09
M12	30	54	30	11	53	12	340	240	0.16
M14	35	63	35	13	62	14	490	350	0.23
M16	35	63	35	13	62	14	700	500	0.24
M20	40	72	40	16	71	16	1200	860	0.35
M24	50	90	50	20	90	20	1800	1290	0.70

Диаметр резьбы	Наружный диаметр мм.	Наружный диаметр кольца, мм	Внутренний диаметр кольца, мм	Высота резьбовой части, мм	Высота рым-гайки, мм	Толщина кольца, мм	Рабочая нагрузка (вдоль оси) кг.	Рабочая нагрузка (под углом 45° в плоскости 45°) кг.	вес, кг/шт.
M30	65	108	60	25	109	24	3200	2300	1.32
M36	75	126	70	30	128	28	4600	3300	2.08
M42	85	144	80	35	147	32	6300	4500	3.11
M48	100	166	90	40	168	38	8600	6100	5.02
M56	110	184	100	45	187	42	11500	8200	6.69
M64	120	206	110	50	208	48	16000	11000	9.30