

DIN 605

Болт с потайной головкой и высоким четырехгранным подголовком

Описание

DIN 605 – стандарт, устанавливающий требования к изделию «Болт с потайной головкой и высоким четырехгранным подголовком»: форму, размерный ряд, допуски и технические условия изготовления. Соответствия в других системах стандартизации – ГОСТ: ГОСТ 17673–81, ГОСТ 7786–81.

В каталоге «Весь Крепеж» представлено 22 позиций по стандарту DIN 605: диаметры от М6 до М10, длины от 30 до 70 мм, классы прочности 4.6. Актуальные цены и наличие – в блоке товаров ниже.

Соответствие стандартов

DIN	ГОСТ
DIN 605	ГОСТ 17673–81, ГОСТ 7786–81

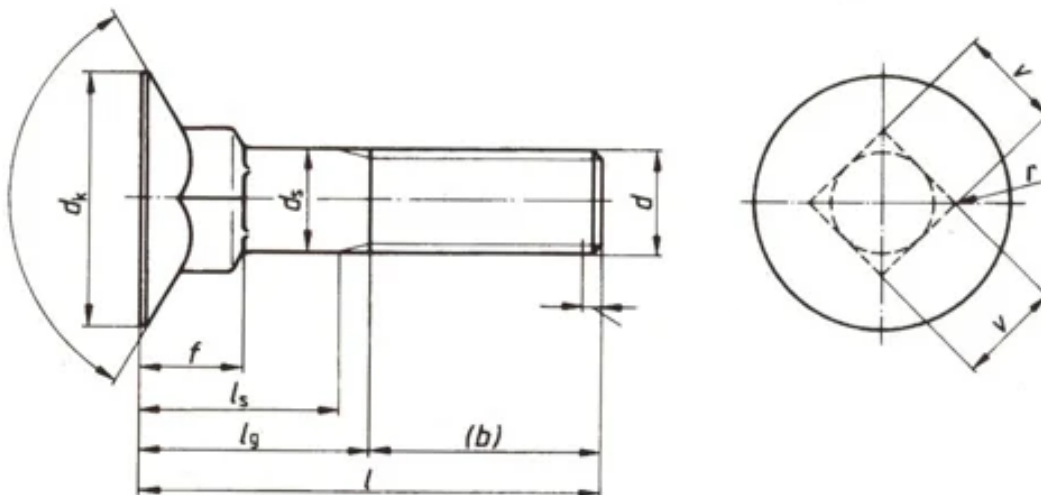
Материалы изготовления

- Сталь

Применение

Основное назначение изделий DIN 605 – разъемные резьбовые соединения в металлоконструкциях, машиностроении, строительстве и ремонтных работах. Применяются совместно с гайками и шайбами соответствующего диаметра.

Чертеж DIN 605



Размеры DIN 605

	M6	M8	M10
Шаг резьбы, P	1	1,25	1,5
Высота резьбовой части, b, не менее	24	28	32
Диаметр нерезьбовой части болта, ds, не более	6	8	10

	M6	M8	M10
Высота головки с подголовком, f, не более	7,45	9,45	11,55
Диаметр головки, dk, не более	16,55	20,65	24,65
Длина грани подголовка, v, не более	6,48	8,58	10,58

Товарные позиции (цены на 04.07.2026)

Наименование товара	Розничная цена
Болт 4.6 M8x30, DIN 605 с потайной головкой с высоким квадратным подголовком и гайкой, черный	75 руб./шт
Болт 4.6 M6x60, DIN 605 с потайной головкой с высоким квадратным подголовком и гайкой, черный	116 руб./шт
Болт 4.6 M6x30, DIN 605 с потайной головкой с высоким квадратным подголовком и гайкой, черный	179 руб./шт
Болт 4.6 M6x40, DIN 605 с потайной головкой с высоким квадратным подголовком и гайкой, черный	181 руб./шт
Болт 4.6 M6x35, DIN 605 с потайной головкой с высоким квадратным подголовком и гайкой, черный	182 руб./шт
Болт 4.6 M8x35, DIN 605 с потайной головкой с высоким квадратным подголовком и гайкой, черный	189 руб./шт
Болт 4.6 M8x40, DIN 605 с потайной головкой с высоким квадратным подголовком и гайкой, черный	193 руб./шт
Болт 4.6 M8x55, DIN 605 с потайной головкой с высоким квадратным подголовком и гайкой, черный	204 руб./шт
Болт 4.6 M8x60, DIN 605 с потайной головкой с высоким квадратным подголовком и гайкой, черный	210 руб./шт
Болт 4.6 M8x65, DIN 605 с потайной головкой с высоким квадратным подголовком и гайкой, черный	222 руб./шт
Болт 4.6 M8x70, DIN 605 с потайной головкой с высоким квадратным подголовком и гайкой, черный	223 руб./шт
Болт 4.6 M6x55, DIN 605 с потайной головкой с высоким квадратным подголовком и гайкой, черный	229 руб./шт
Болт 4.6 M6x45, DIN 605 с потайной головкой с высоким квадратным подголовком и гайкой, черный	236 руб./шт
Болт 4.6 M10x35, DIN 605 с потайной головкой с высоким квадратным подголовком и гайкой, черный	237 руб./шт
Болт 4.6 M6x50, DIN 605 с потайной головкой с высоким квадратным подголовком и гайкой, черный	238 руб./шт
Болт 4.6 M10x40, DIN 605 с потайной головкой с высоким квадратным подголовком и гайкой, черный	251 руб./шт
Болт 4.6 M8x50, DIN 605 с потайной головкой с высоким квадратным подголовком и гайкой, черный	255 руб./шт
Болт 4.6 M8x45, DIN 605 с потайной головкой с высоким квадратным подголовком и гайкой, черный	257 руб./шт
Болт 4.6 M10x50, DIN 605 с потайной головкой с высоким квадратным подголовком и гайкой, черный	258 руб./шт
Болт 4.6 M10x70, DIN 605 с потайной головкой с высоким квадратным подголовком и гайкой, черный	265 руб./шт
Болт 4.6 M10x30, DIN 605 с потайной головкой с высоким квадратным подголовком и гайкой, черный	305 руб./шт
Болт 4.6 M10x60, DIN 605 с потайной головкой с высоким квадратным подголовком и гайкой, черный	311 руб./шт

Полный ассортимент и актуальные цены: https://veskrep.ru/standarty-krepezh/din_605/