

# DIN 610

## Болт шестигранный стяжной призонный с короткой цапфой

### Описание

DIN 610 – стандарт, устанавливающий требования к изделию «Болт шестигранный стяжной призонный с короткой цапфой»: форму, размерный ряд, допуски и технические условия изготовления.

В каталоге «Весь Крепеж» представлено 103 позиций по стандарту DIN 610: диаметры от М8 до М36, длины от 25 до 150 мм, классы прочности 8.8, 10.9. Актуальные цены и наличие – в блоке товаров ниже.

### Соответствие стандартов

DIN

DIN 610

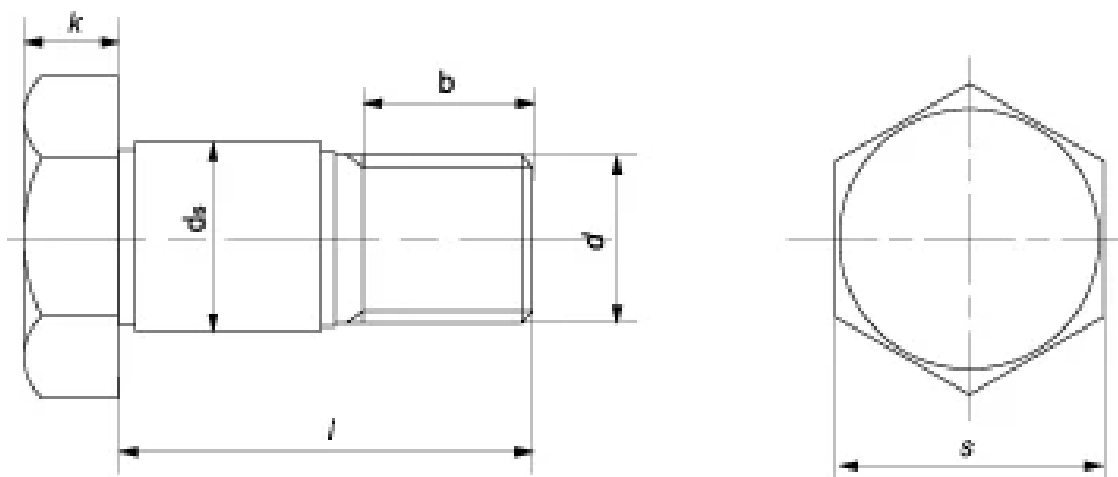
### Материалы изготовления

- Сталь

### Применение

Основное назначение изделий DIN 610 – разъемные резьбовые соединения в металлоконструкциях, машиностроении, строительстве и ремонтных работах. Применяются совместно с гайками и шайбами соответствующего диаметра. Классы прочности 8.8, 10.9 позволяют подобрать крепеж как для стандартных, так и для ответственных высоконагруженных соединений.

### Чертеж DIN 610



### Размеры DIN 610

Диаметр номинальный	M8	M10	M12	M14	M16	M18	M20	M22	M24	M30	M36
Шаг резьбы	1,25	1,5	1,75	2	2	2,5	2,5	2,5	3	3,5	4
Высота шестигранной головки	5,3	6,4	7,5	8,8	10	11,5	12,5	14	15	19	22
Диаметр стержня	9	11	13	15	17	19	21	23	25	32	38
Размер под ключ	13	16	18	21	24	27	30	32	36	46	55

Диаметр номинальный	M8	M10	M12	M14	M16	M18	M20	M22	M24	M30	M36
Диаметр описанной окружности	14,38	17,77	19,85	22,78	26,17	29,56	32,95	37,29	39,55	50,85	60,79
Длина резьбы цапфы: $l \leq 50$	11,5	13,5	15,5	17	19	21,5	22,5	24,5	26,5	-	-
Длина резьбы цапфы: $50 < l \leq 150$	13,5	15,5	17,5	19	21	23,5	24,5	26,5	28,5	34	40
Длина резьбы цапфы: $l > 150$	18,5	20,5	22,5	24	26	28,5	29,5	31,5	33,5	39	45

## Товарные позиции (цены на 04.07.2026)

Наименование товара	Розничная цена
Болт 8.8 M12x50, DIN 610 стяжной призонный с шестигранной головкой и короткой резьбовой цапфой	507 руб./шт
Болт 8.8 M10x50, DIN 610 стяжной призонный с шестигранной головкой и короткой резьбовой цапфой	539 руб./шт
Болт 8.8 M10x60, DIN 610 стяжной призонный с шестигранной головкой и короткой резьбовой цапфой	530 руб./шт
Болт 8.8 M12x80, DIN 610 стяжной призонный с шестигранной головкой и короткой резьбовой цапфой	760 руб./шт
Болт 8.8 M12x60, DIN 610 стяжной призонный с шестигранной головкой и короткой резьбовой цапфой	370 руб./шт
Болт 8.8 M10x70, DIN 610 стяжной призонный с шестигранной головкой и короткой резьбовой цапфой	608 руб./шт
Болт 8.8 M14x40, DIN 610 стяжной призонный с шестигранной головкой и короткой резьбовой цапфой	735 руб./шт
Болт 8.8 M12x40, DIN 610 стяжной призонный с шестигранной головкой и короткой резьбовой цапфой	269 руб./шт
Болт 8.8 M12x30, DIN 610 стяжной призонный с шестигранной головкой и короткой резьбовой цапфой	455 руб./шт
Болт 8.8 M12x70, DIN 610 стяжной призонный с шестигранной головкой и короткой резьбовой цапфой	724 руб./шт
Болт 8.8 M12x90, DIN 610 стяжной призонный с шестигранной головкой и короткой резьбовой цапфой	971 руб./шт
Болт 8.8 M10x80, DIN 610 стяжной призонный с шестигранной головкой и короткой резьбовой цапфой	371 руб./шт
Болт 8.8 M12x100, DIN 610 стяжной призонный с шестигранной головкой и короткой резьбовой цапфой	1055 руб./шт
Болт 8.8 M10x40, DIN 610 стяжной призонный с шестигранной головкой и короткой резьбовой цапфой	400 руб./шт
Болт 8.8 M10x30, DIN 610 стяжной призонный с шестигранной головкой и короткой резьбовой цапфой	238 руб./шт
Болт 8.8 M8x50, DIN 610 стяжной призонный с шестигранной головкой и короткой резьбовой цапфой	234 руб./шт
Болт 8.8 M8x60, DIN 610 стяжной призонный с шестигранной головкой и короткой резьбовой цапфой	246 руб./шт
Болт 8.8 M8x80, DIN 610 стяжной призонный с шестигранной головкой и короткой резьбовой цапфой	304 руб./шт
Болт 8.8 M8x40, DIN 610 стяжной призонный с шестигранной головкой и короткой резьбовой цапфой	195 руб./шт
Болт 8.8 M8x35, DIN 610 стяжной призонный с шестигранной головкой и короткой резьбовой цапфой	156 руб./шт
Болт 8.8 M10x35, DIN 610 стяжной призонный с шестигранной головкой и короткой резьбовой цапфой	267 руб./шт
Болт 8.8 M8x25, DIN 610 стяжной призонный с шестигранной головкой и короткой резьбовой цапфой	306 руб./шт
Болт 8.8 M8x30, DIN 610 стяжной призонный с шестигранной головкой и короткой резьбовой цапфой	316 руб./шт
Болт 8.8 M12x45, DIN 610 стяжной призонный с шестигранной головкой и короткой резьбовой цапфой	331 руб./шт
Болт 8.8 M8x45, DIN 610 стяжной призонный с шестигранной головкой и короткой резьбовой цапфой	381 руб./шт
Болт 8.8 M10x45, DIN 610 стяжной призонный с шестигранной головкой и короткой резьбовой цапфой	428 руб./шт
Болт 8.8 M10x65, DIN 610 стяжной призонный с шестигранной головкой и короткой резьбовой цапфой	490 руб./шт
Болт 8.8 M10x55, DIN 610 стяжной призонный с шестигранной головкой и короткой резьбовой цапфой	499 руб./шт
Болт 8.8 M12x35, DIN 610 стяжной призонный с шестигранной головкой и короткой резьбовой цапфой	567 руб./шт
Болт 8.8 M8x70, DIN 610 стяжной призонный с шестигранной головкой и короткой резьбовой цапфой	568 руб./шт
Болт 8.8 M12x55, DIN 610 стяжной призонный с шестигранной головкой и короткой резьбовой цапфой	587 руб./шт

Наименование товара	Розничная цена
Болт 10.9 M8x30, DIN 610 стяжной призонный с шестигранной головкой и короткой резьбовой цапфой	627 руб./шт
Болт 10.9 M8x35, DIN 610 стяжной призонный с шестигранной головкой и короткой резьбовой цапфой	666 руб./шт
Болт 8.8 M14x35, DIN 610 стяжной призонный с шестигранной головкой и короткой резьбовой цапфой	675 руб./шт
Болт 8.8 M12x65, DIN 610 стяжной призонный с шестигранной головкой и короткой резьбовой цапфой	680 руб./шт
Болт 8.8 M14x45, DIN 610 стяжной призонный с шестигранной головкой и короткой резьбовой цапфой	738 руб./шт
Болт 8.8 M10x90, DIN 610 стяжной призонный с шестигранной головкой и короткой резьбовой цапфой	753 руб./шт
Болт 8.8 M12x75, DIN 610 стяжной призонный с шестигранной головкой и короткой резьбовой цапфой	792 руб./шт
Болт 8.8 M14x50, DIN 610 стяжной призонный с шестигранной головкой и короткой резьбовой цапфой	799 руб./шт
Болт 8.8 M16x55, DIN 610 стяжной призонный с шестигранной головкой и короткой резьбовой цапфой	850 руб./шт

Полный ассортимент и актуальные цены: [https://veskrep.ru/standarty-krepezh/din\\_610/](https://veskrep.ru/standarty-krepezh/din_610/)