

# DIN 6330

## Гайка шестигранная высокая

### Описание

DIN 6330 – стандарт, устанавливающий требования к изделию «Гайка шестигранная высокая»: форму, размерный ряд, допуски и технические условия изготовления. Соответствия в других системах стандартизации – ГОСТ: ГОСТ 15523-70, ГОСТ 15524-70.

В каталоге «Весь Крепеж» представлено 50 позиций по стандарту DIN 6330: диаметры от М6 до М42, классы прочности 10. Актуальные цены и наличие – в блоке товаров ниже.

### Соответствие стандартов

| DIN      | ГОСТ                         |
|----------|------------------------------|
| DIN 6330 | ГОСТ 15523-70, ГОСТ 15524-70 |

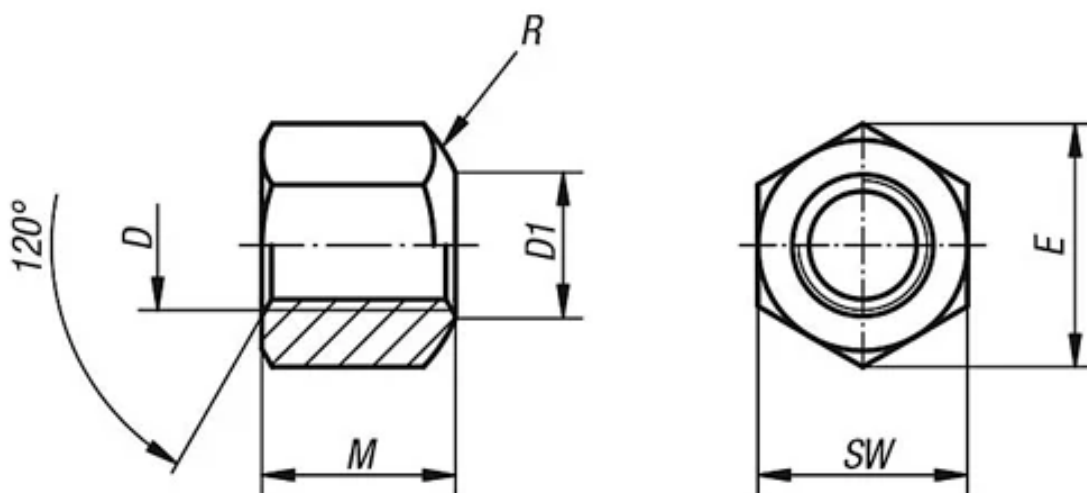
### Материалы изготовления

- Нержавеющая сталь (А4, А2)
- Сталь – покрытия: оцинкованное

### Применение

Основное назначение изделий DIN 6330 – комплектация болтовых соединений в металлоконструкциях, машиностроении и строительстве. Подбираются по диаметру и шагу резьбы ответной детали.

### Чертёж DIN 6330



### Размеры DIN 6330

| Диаметр резьбы | Диаметр внутренний | Высота гайки | Радиус | Размер под ключ |
|----------------|--------------------|--------------|--------|-----------------|
| М6             | 7                  | 9            | 9      | 10              |
| М8             | 9                  | 12           | 11     | 13              |
| М10            | 11.5               | 15           | 15     | 16              |

| Диаметр резьбы | Диаметр внутренний | Высота гайки | Радиус | Размер под ключ |
|----------------|--------------------|--------------|--------|-----------------|
| M12            | 14                 | 18           | 17     | 18              |
| M14            | 16                 | 21           | 20     | 22              |
| M16            | 18                 | 24           | 22     | 24              |
| M18            | 20                 | 27           | 25     | 27              |
| M20            | 22                 | 30           | 27     | 30              |
| M22            | 25                 | 33           | 29     | 32              |
| M24            | 26                 | 36           | 32     | 36              |
| M27            | 29                 | 40           | 37     | 41              |
| M30            | 32                 | 45           | 41     | 46              |

## Товарные позиции (цены на 04.07.2026)

| Наименование товара  | Розничная цена |
|--|----------------|
| Гайка 10 M12, DIN 6330 В шестигранная высокая, оцинкованная      | 29 руб./шт     |
| Гайка 10 M6, DIN 6330 В шестигранная высокая, оцинкованная       | 6 руб./шт      |
| Гайка 10 M10, DIN 6330 В шестигранная высокая, оцинкованная      | 100 руб./шт    |
| Гайка 10 M8, DIN 6330 В шестигранная высокая, оцинкованная       | 58 руб./шт     |
| Гайка 10 M14, DIN 6330 В шестигранная высокая, оцинкованная      | 254 руб./шт    |
| Гайка 10 M16, DIN 6330 В шестигранная высокая, оцинкованная      | 133 руб./шт    |
| Гайка 10 M18, DIN 6330 В шестигранная высокая, оцинкованная      | 1 руб./шт      |
| Гайка 10 M20, DIN 6330 В шестигранная высокая, оцинкованная      | 169 руб./шт    |
| Гайка 10 M24, DIN 6330 В шестигранная высокая, оцинкованная      | 236 руб./шт    |
| Гайка 10 M27, DIN 6330 В шестигранная высокая, оцинкованная      | 4 руб./шт      |
| Гайка 10 M10, DIN 6330 В шестигранная высокая                    | 20 руб./шт     |
| Гайка 10 M14, DIN 6330 В шестигранная высокая                    | 75 руб./шт     |
| Гайка 10 M6, DIN 6330 В шестигранная высокая                     | 15 руб./шт     |
| Гайка 10 M12, DIN 6330 В шестигранная высокая                    | 115 руб./шт    |
| Гайка 10 M30, DIN 6330 В шестигранная высокая, оцинкованная      | 2 руб./шт      |
| Гайка 10 M8, DIN 6330 В шестигранная высокая                     | 11 руб./шт     |
| Гайка M6, DIN 6330 В шестигранная высокая, нержавеющей сталь A2  | 52 руб./шт     |
| Гайка M10, DIN 6330 В шестигранная высокая, нержавеющей сталь A2 | 86 руб./шт     |
| Гайка M8, DIN 6330 В шестигранная высокая, нержавеющей сталь A2  | 88 руб./шт     |
| Гайка M6, DIN 6330 В шестигранная высокая, нержавеющей сталь A4  | 90 руб./шт     |
| Гайка M8, DIN 6330 В шестигранная высокая, нержавеющей сталь A4  | 142 руб./шт    |
| Гайка 10 M16, DIN 6330 В шестигранная высокая                    | 157 руб./шт    |
| Гайка 10 M20, DIN 6330 В шестигранная высокая                    | 188 руб./шт    |
| Гайка M12, DIN 6330 В шестигранная высокая, нержавеющей сталь A2 | 263 руб./шт    |
| Гайка M10, DIN 6330 В шестигранная высокая, нержавеющей сталь A4 | 286 руб./шт    |
| Гайка 10 M27, DIN 6330 В шестигранная высокая                    | 306 руб./шт    |

| Наименование товара  | Розничная цена |
|--|----------------|
| Гайка M12, DIN 6330 В шестигранная высокая, нержавеющая сталь A4 | 390 руб./шт    |
| Гайка 10 M24, DIN 6330 В шестигранная высокая                    | 395 руб./шт    |
| Гайка M14, DIN 6330 В шестигранная высокая, нержавеющая сталь A2 | 498 руб./шт    |
| Гайка M16, DIN 6330 В шестигранная высокая, нержавеющая сталь A2 | 578 руб./шт    |
| Гайка 10 M18, DIN 6330 В шестигранная высокая                    | 623 руб./шт    |
| Гайка M14, DIN 6330 В шестигранная высокая, нержавеющая сталь A4 | 693 руб./шт    |
| Гайка 10 M30, DIN 6330 В шестигранная высокая                    | 774 руб./шт    |
| Гайка M16, DIN 6330 В шестигранная высокая, нержавеющая сталь A4 | 826 руб./шт    |
| Гайка M20, DIN 6330 В шестигранная высокая, нержавеющая сталь A2 | 998 руб./шт    |
| Гайка M20, DIN 6330 В шестигранная высокая, нержавеющая сталь A4 | 1 288 руб./шт  |
| Гайка M24, DIN 6330 В шестигранная высокая, нержавеющая сталь A2 | 1 674 руб./шт  |
| Гайка M24, DIN 6330 В шестигранная высокая, нержавеющая сталь A4 | 2 473 руб./шт  |
| Гайка M27, DIN 6330 В шестигранная высокая, нержавеющая сталь A2 | 3 329 руб./шт  |
| Гайка M30, DIN 6330 В шестигранная высокая, нержавеющая сталь A2 | 4 488 руб./шт  |

Полный ассортимент и актуальные цены: [https://veskrep.ru/standarty-krepezh/din\\_6330/](https://veskrep.ru/standarty-krepezh/din_6330/)