

# DIN 6331

## Гайка шестигранная высокая с фланцем

### Описание

DIN 6331 – стандарт, устанавливающий требования к изделию «Гайка шестигранная высокая с фланцем»: форму, размерный ряд, допуски и технические условия изготовления. Соответствия в других системах стандартизации – ГОСТ: ГОСТ 8918-69.

В каталоге «Весь Крепеж» представлено 44 позиций по стандарту DIN 6331: диаметры от М6 до М42, классы прочности 10. Актуальные цены и наличие – в блоке товаров ниже.

### Соответствие стандартов

DIN	ГОСТ
DIN 6331	ГОСТ 8918-69

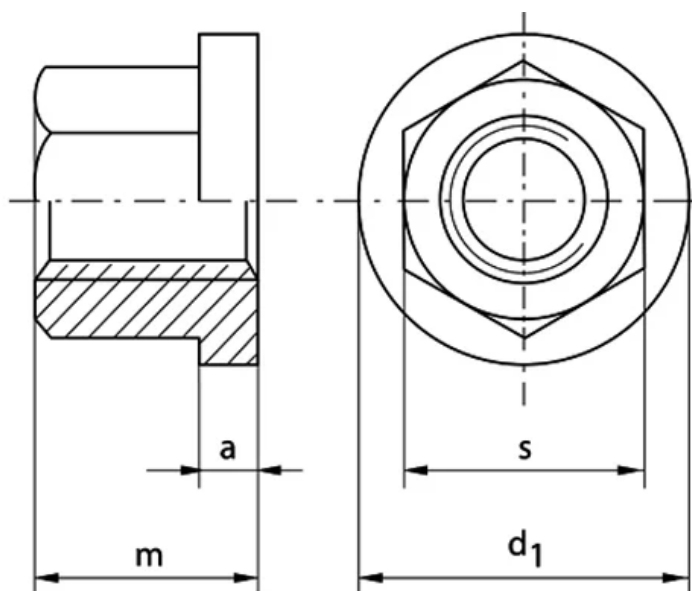
### Материалы изготовления

- Сталь – покрытия: оцинкованное
- Нержавеющая сталь (А4, А2)

### Применение

Основное назначение изделий DIN 6331 – комплектация болтовых соединений в металлоконструкциях, машиностроении и строительстве. Подбираются по диаметру и шагу резьбы ответной детали.

### Чертёж DIN 6331



### Размеры DIN 6331

Номинальный диаметр	Высота фланца	Диаметр фланца	Высота	Размер под ключ
М6	3	14	9	10
М8	3,5	18	12	13

Номинальный диаметр	Высота фланца	Диаметр фланца	Высота	Размер под ключ
M10	4	22	15	16
M12	4	25	18	18
M14	4	28	21	22
M16	5	31	24	24
M18	5	34	27	27
M20	6	37	30	30
M22	6	40	33	32
M24	6	45	36	36
M27	7	50	40	41
M30	8	58	45	46
M36	10	68	54	55
M42	12	80	63	65

## Товарные позиции (цены на 04.07.2026)

Наименование товара	Розничная цена
Гайка 10 M10, DIN 6331 шестигранная высокая с фланцем s = 16, оцинкованная	126 руб./шт
Гайка 10 M12, DIN 6331 шестигранная высокая с фланцем s = 18, оцинкованная	187 руб./шт
Гайка 10 M14, DIN 6331 шестигранная высокая с фланцем s = 22, оцинкованная	370 руб./шт
Гайка 10 M6, DIN 6331 шестигранная высокая с фланцем s = 10, оцинкованная	37 руб./шт
Гайка 10 M8, DIN 6331 шестигранная высокая с фланцем s = 13, оцинкованная	67 руб./шт
Гайка 10 M16, DIN 6331 шестигранная высокая с фланцем s = 24, оцинкованная	103 руб./шт
Гайка 10 M20, DIN 6331 шестигранная высокая с фланцем s = 30, оцинкованная	233 руб./шт
Гайка 10 M24, DIN 6331 шестигранная высокая с фланцем s = 36, оцинкованная	1 руб./шт
Гайка 10 M27, DIN 6331 шестигранная высокая с фланцем s = 41, оцинкованная	9703 руб./шт
Гайка 10 M14, DIN 6331 шестигранная высокая с фланцем s = 22	299 руб./шт
Гайка 10 M30, DIN 6331 шестигранная высокая с фланцем s = 46, оцинкованная	4085 руб./шт
Гайка 10 M12, DIN 6331 шестигранная высокая с фланцем s = 18	48 руб./шт
Гайка 10 M6, DIN 6331 шестигранная высокая с фланцем s = 10	35 руб./шт
Гайка 10 M8, DIN 6331 шестигранная высокая с фланцем s = 13	13 руб./шт
Гайка 10 M10, DIN 6331 шестигранная высокая с фланцем s = 16	23 руб./шт
Гайка 10 M16, DIN 6331 шестигранная высокая с фланцем s = 24	73 руб./шт
Гайка 10 M24, DIN 6331 шестигранная высокая с фланцем s = 36	1 руб./шт
Гайка 10 M30, DIN 6331 шестигранная высокая с фланцем s = 46	3 руб./шт
Гайка M6, DIN 6331 шестигранная высокая с фланцем, нержавеющей сталь A2	124 руб./шт
Гайка M6, DIN 6331 шестигранная высокая с фланцем, нержавеющей сталь A4	178 руб./шт
Гайка M8, DIN 6331 шестигранная высокая с фланцем, нержавеющей сталь A2	224 руб./шт
Гайка M8, DIN 6331 шестигранная высокая с фланцем, нержавеющей сталь A4	256 руб./шт
Гайка M10, DIN 6331 шестигранная высокая с фланцем, нержавеющей сталь A2	392 руб./шт

Наименование товара	Розничная цена
Гайка M10, DIN 6331 шестигранная высокая с фланцем, нержавеющей сталь A4	425 руб./шт
Гайка M12, DIN 6331 шестигранная высокая с фланцем, нержавеющей сталь A2	438 руб./шт
Гайка M12, DIN 6331 шестигранная высокая с фланцем, нержавеющей сталь A4	655 руб./шт
Гайка 10 M20, DIN 6331 шестигранная высокая с фланцем s = 30	727 руб./шт
Гайка M16, DIN 6331 шестигранная высокая с фланцем, нержавеющей сталь A2	868 руб./шт
Гайка 10 M18, DIN 6331 шестигранная высокая с фланцем s = 27	876 руб./шт
Гайка M14, DIN 6331 шестигранная высокая с фланцем, нержавеющей сталь A2	956 руб./шт
Гайка M14, DIN 6331 шестигранная высокая с фланцем, нержавеющей сталь A4	1 205 руб./шт
Гайка M16, DIN 6331 шестигранная высокая с фланцем, нержавеющей сталь A4	1 377 руб./шт
Гайка M20, DIN 6331 шестигранная высокая с фланцем, нержавеющей сталь A2	1 663 руб./шт
Гайка M20, DIN 6331 шестигранная высокая с фланцем, нержавеющей сталь A4	2 468 руб./шт
Гайка 10 M27, DIN 6331 шестигранная высокая с фланцем s = 41	2 755 руб./шт
Гайка 10 M22, DIN 6331 шестигранная высокая с фланцем s = 32	3 443 руб./шт
Гайка M24, DIN 6331 шестигранная высокая с фланцем, нержавеющей сталь A2	4 620 руб./шт
Гайка M24, DIN 6331 шестигранная высокая с фланцем, нержавеющей сталь A4	5 153 руб./шт
Гайка 10 M36, DIN 6331 шестигранная высокая с фланцем s = 55	5 436 руб./шт
Гайка M30, DIN 6331 шестигранная высокая с фланцем, нержавеющей сталь A4	20 751 руб./шт

Полный ассортимент и актуальные цены: [https://veskrep.ru/standarty-krepezh/din\\_6331/](https://veskrep.ru/standarty-krepezh/din_6331/)