

# DIN 6334

## Гайка шестигранная соединительная

### Описание

DIN 6334 – стандарт, устанавливающий требования к изделию «Гайка шестигранная соединительная»: форму, размерный ряд, допуски и технические условия изготовления.

В каталоге «Весь Крепеж» представлено 76 позиций по стандарту DIN 6334: диаметры от M4 до M36, классы прочности 10. Актуальные цены и наличие – в блоке товаров ниже.

### Соответствие стандартов

DIN

DIN 6334

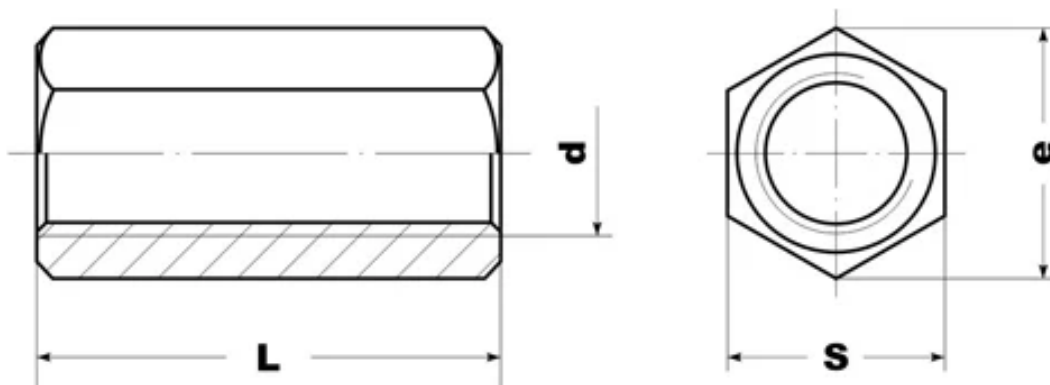
### Материалы изготовления

- Сталь – покрытия: оцинкованное
- Нержавеющая сталь (A4, A2, A1)

### Применение

Основное назначение изделий DIN 6334 – комплектация болтовых соединений в металлоконструкциях, машиностроении и строительстве. Подбираются по диаметру и шагу резьбы ответной детали.

### Чертёж DIN 6334



### Размеры DIN 6334

Диаметр	резьбы Высота	Размер под ключ
M4	12	7
M5	15	8
M6	18	10
M8	24	13
M10	30	17

Диаметр	резьбы Высота	Размер под ключ
M12	36	19
M14	42	22
M16	48	24
M18	54	27
M20	60	30
M22	66	32
M24	72	36
M27	81	41
M30	90	46
M36	108	55
M42	126	65
M48	144	75

## Товарные позиции (цены на 04.07.2026)

Наименование товара	Розничная цена
Гайка 10 M12, DIN 6334 шестигранная соединительная для шпильки, оцинкованная	341 руб./шт
Гайка 10 M8, DIN 6334 шестигранная соединительная для шпильки, оцинкованная	232 руб./шт
Гайка 10 M10, DIN 6334 шестигранная соединительная для шпильки, оцинкованная	330 руб./шт
Гайка 10 M6, DIN 6334 шестигранная соединительная для шпильки, оцинкованная	73 руб./шт
Гайка 10 M16, DIN 6334 шестигранная соединительная для шпильки, оцинкованная	391 руб./шт
Гайка 10 M20, DIN 6334 шестигранная соединительная для шпильки, оцинкованная	2 503 руб./шт
Гайка 10 M24, DIN 6334 шестигранная соединительная для шпильки, оцинкованная	2 243 руб./шт
Гайка M10x50, DIN 6334 шестигранная соединительная для шпильки s = 13, оцинкованная	91 руб./шт
Гайка M10x40, DIN 6334 шестигранная соединительная для шпильки s = 13, оцинкованная	105 руб./шт
Гайка M6, DIN 6334 шестигранная соединительная для шпильки, оцинкованная	12 руб./шт
Гайка M12, DIN 6334 шестигранная соединительная для шпильки, оцинкованная	44 руб./шт
Гайка M10, DIN 6334 шестигранная соединительная для шпильки, оцинкованная	31 руб./шт
Гайка M14x36, DIN 6334 шестигранная соединительная для шпильки, оцинкованная	64 руб./шт
Гайка M6x30, DIN 6334 шестигранная соединительная для шпильки s = 10, оцинкованная	79 руб./шт
Гайка M10x30, DIN 6334 шестигранная соединительная для шпильки s = 17, оцинкованная	171 руб./шт
Гайка M6x20, DIN 6334 шестигранная соединительная для шпильки s = 10, оцинкованная	53 руб./шт
Гайка M6x25, DIN 6334 шестигранная соединительная для шпильки s = 10, оцинкованная	57 руб./шт
Гайка M6x40, DIN 6334 шестигранная соединительная для шпильки s = 10, оцинкованная	99 руб./шт
Гайка M8, DIN 6334 шестигранная соединительная для шпильки, оцинкованная	14 руб./шт
Гайка M5x20, DIN 6334 шестигранная соединительная для шпильки s = 8, оцинкованная	36 руб./шт
Гайка M5, DIN 6334 шестигранная соединительная для шпильки, оцинкованная	9 руб./шт
Гайка M12x40, DIN 6334 шестигранная соединительная для шпильки s = 19, оцинкованная	277 руб./шт
Гайка M8x30, DIN 6334 шестигранная соединительная для шпильки s = 13, оцинкованная	108 руб./шт

Наименование товара	Розничная цена
Гайка M16x50, DIN 6334 шестигранная соединительная для шпильки s = 24, оцинкованная	492 руб./шт
Гайка M16, DIN 6334 шестигранная соединительная для шпильки, оцинкованная	93 руб./шт
Гайка M12x50, DIN 6334 шестигранная соединительная для шпильки s = 19, оцинкованная	376 руб./шт
Гайка M10x40, DIN 6334 шестигранная соединительная для шпильки s = 17, оцинкованная	277 руб./шт
Гайка M4, DIN 6334 шестигранная соединительная для шпильки, оцинкованная	14 руб./шт
Гайка M18, DIN 6334 шестигранная соединительная для шпильки, оцинкованная	179 руб./шт
Гайка 10 M12, DIN 6334 шестигранная соединительная для шпильки	82 руб./шт
Гайка 10 M8, DIN 6334 шестигранная соединительная для шпильки	26 руб./шт
Гайка 10 M10, DIN 6334 шестигранная соединительная для шпильки	59 руб./шт
Гайка 10 M30, DIN 6334 шестигранная соединительная для шпильки, оцинкованная	4 787 руб./шт
Гайка 10 M16, DIN 6334 шестигранная соединительная для шпильки	168 руб./шт
Гайка M20x50, DIN 6334 шестигранная соединительная для шпильки s = 30, оцинкованная	771 руб./шт
Гайка M20, DIN 6334 шестигранная соединительная для шпильки, оцинкованная	207 руб./шт
Гайка M22, DIN 6334 шестигранная соединительная для шпильки, оцинкованная	1 434 руб./шт
Гайка M24x50, DIN 6334 шестигранная соединительная для шпильки s = 36, оцинкованная	1 891 руб./шт
Гайка 10 M20, DIN 6334 шестигранная соединительная для шпильки	332 руб./шт
Гайка M24, DIN 6334 шестигранная соединительная для шпильки, оцинкованная	469 руб./шт

Полный ассортимент и актуальные цены: [https://veskrep.ru/standarty-krepezh/din\\_6334/](https://veskrep.ru/standarty-krepezh/din_6334/)