

# DIN 660

## Заклёпка под молоток с полукруглой головкой

### Описание

DIN 660 – стандарт, устанавливающий требования к изделию «Заклёпка под молоток с полукруглой головкой»: форму, размерный ряд, допуски и технические условия изготовления. Соответствия в других системах стандартизации – ГОСТ: ГОСТ 10299-80; ISO: ISO 1051.

В каталоге «Весь Крепеж» представлено 299 позиций по стандарту DIN 660: длины от 3 до 70 мм. Актуальные цены и наличие – в блоке товаров ниже.

### Соответствие стандартов

DIN	ГОСТ	ISO
DIN 660	ГОСТ 10299-80	ISO 1051

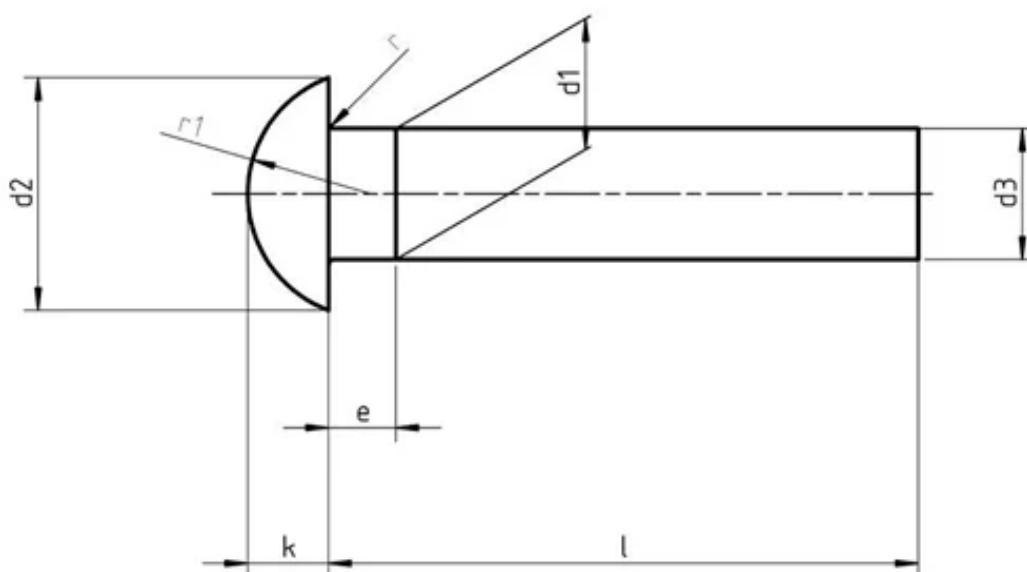
### Материалы изготовления

- Медь
- Алюминий
- Сталь
- Нержавеющая сталь (A2)
- Латунь

### Применение

Основное назначение изделий DIN 660 – неразъёмные соединения листовых материалов в машиностроении, вентиляции, кузовных и монтажных работах.

### Чертёж DIN 660



### Размеры DIN 660

	Диаметр	Диаметр головки	Диаметр стержня	Размер подголовника	Высота головки
1	1.8		0.93	0.5	0.6
2	3.5		1.87	1	1.2
2.5	4.4		2.37	1.25	1.5
3	5.2		2.87	1.5	1.8
4	7		3.87	2	2.4
5	8.8		4.82	2.5	3
6	10.5		5.82	3	3.6
7	12.2		6.82	3.5	4.2
8	14		7.76	4	4.8
10	16		9.4	5	6.5

## Товарные позиции (цены на 04.07.2026)

Наименование товара	Розничная цена
Заклёпка под молоток d2x5, DIN 660 / ISO 1051 с полукруглой головкой, алюминий	2 руб./шт
Заклёпка под молоток d3x8, DIN 660 / ISO 1051 с полукруглой головкой, сталь	2 руб./шт
Заклёпка под молоток d2x4, DIN 660 / ISO 1051 с полукруглой головкой, сталь	2 руб./шт
Заклёпка под молоток d3x5, DIN 660 / ISO 1051 с полукруглой головкой, сталь	2 руб./шт
Заклёпка под молоток d4x6, DIN 660 / ISO 1051 с полукруглой головкой, сталь	2 руб./шт
Заклёпка под молоток d2x6, DIN 660 / ISO 1051 с полукруглой головкой, алюминий	2 руб./шт
Заклёпка под молоток d2.5x6, DIN 660 / ISO 1051 с полукруглой головкой, сталь	2 руб./шт
Заклёпка под молоток d3x5, DIN 660 / ISO 1051 с полукруглой головкой, алюминий	2 руб./шт
Заклёпка под молоток d3x6, DIN 660 / ISO 1051 с полукруглой головкой, алюминий	2 руб./шт
Заклёпка под молоток d4x8, DIN 660 / ISO 1051 с полукруглой головкой, сталь	2 руб./шт
Заклёпка под молоток d2x4, DIN 660 / ISO 1051 с полукруглой головкой, алюминий	2 руб./шт
Заклёпка под молоток d2x3, DIN 660 / ISO 1051 с полукруглой головкой, алюминий	2 руб./шт
Заклёпка под молоток d2.5x5, DIN 660 / ISO 1051 с полукруглой головкой, алюминий	3 руб./шт
Заклёпка под молоток d2.5x10, DIN 660 / ISO 1051 с полукруглой головкой, алюминий	3 руб./шт
Заклёпка под молоток d2x8, DIN 660 / ISO 1051 с полукруглой головкой, сталь	3 руб./шт
Заклёпка под молоток d2.5x6, DIN 660 / ISO 1051 с полукруглой головкой, алюминий	3 руб./шт
Заклёпка под молоток d4x16, DIN 660 / ISO 1051 с полукруглой головкой, сталь	3 руб./шт
Заклёпка под молоток d2.5x8, DIN 660 / ISO 1051 с полукруглой головкой, сталь	3 руб./шт
Заклёпка под молоток d3x8, DIN 660 / ISO 1051 с полукруглой головкой, алюминий	3 руб./шт
Заклёпка под молоток d2x10, DIN 660 / ISO 1051 с полукруглой головкой, алюминий	3 руб./шт
Заклёпка под молоток d5x8, DIN 660 / ISO 1051 с полукруглой головкой, сталь	3 руб./шт
Заклёпка под молоток d3x16, DIN 660 / ISO 1051 с полукруглой головкой, сталь	3 руб./шт
Заклёпка под молоток d3x10, DIN 660 / ISO 1051 с полукруглой головкой, сталь	3 руб./шт
Заклёпка под молоток d2x12, DIN 660 / ISO 1051 с полукруглой головкой, сталь	3 руб./шт
Заклёпка под молоток d3x4, DIN 660 / ISO 1051 с полукруглой головкой, алюминий	3 руб./шт

Наименование товара	Розничная цена
Заклёпка под молоток d2.5x4, DIN 660 / ISO 1051 с полукруглой головкой, алюминий	3 руб./шт
Заклёпка под молоток d3x12, DIN 660 / ISO 1051 с полукруглой головкой, алюминий	3 руб./шт
Заклёпка под молоток d2x5, DIN 660 / ISO 1051 с полукруглой головкой, сталь	3 руб./шт
Заклёпка под молоток d3x18, DIN 660 / ISO 1051 с полукруглой головкой, сталь	3 руб./шт
Заклёпка под молоток d2x6, DIN 660 / ISO 1051 с полукруглой головкой, сталь	3 руб./шт
Заклёпка под молоток d3x4, DIN 660 / ISO 1051 с полукруглой головкой, сталь	3 руб./шт
Заклёпка под молоток d2x16, DIN 660 / ISO 1051 с полукруглой головкой, сталь	3 руб./шт
Заклёпка под молоток d3x12, DIN 660 / ISO 1051 с полукруглой головкой, сталь	3 руб./шт
Заклёпка под молоток d2.5x3, DIN 660 / ISO 1051 с полукруглой головкой, алюминий	3 руб./шт
Заклёпка под молоток d3x6, DIN 660 / ISO 1051 с полукруглой головкой, сталь	3 руб./шт
Заклёпка под молоток d2.5x10, DIN 660 / ISO 1051 с полукруглой головкой, сталь	3 руб./шт
Заклёпка под молоток d2x8, DIN 660 / ISO 1051 с полукруглой головкой, алюминий	3 руб./шт
Заклёпка под молоток d4x10, DIN 660 / ISO 1051 с полукруглой головкой, сталь	3 руб./шт
Заклёпка под молоток d2x4, DIN 660 / ISO 1051 с полукруглой головкой, нержавеющая сталь A2	3 руб./шт
Заклёпка под молоток d2.5x8, DIN 660 / ISO 1051 с полукруглой головкой, алюминий	3 руб./шт

Полный ассортимент и актуальные цены: [https://veskrep.ru/standarty-krepezh/din\\_660/](https://veskrep.ru/standarty-krepezh/din_660/)