

DIN 661

Заклёпка под молоток с потайной головкой

Описание

DIN 661 – стандарт, устанавливающий требования к изделию «Заклёпка под молоток с потайной головкой»: форму, размерный ряд, допуски и технические условия изготовления. Соответствия в других системах стандартизации – ГОСТ: ГОСТ 10300-80; ISO: ISO 1051.

В каталоге «Весь Крепеж» представлено 231 позиций по стандарту DIN 661: длины от 4 до 60 мм. Актуальные цены и наличие – в блоке товаров ниже.

Соответствие стандартов

DIN	ГОСТ	ISO
DIN 661	ГОСТ 10300-80	ISO 1051

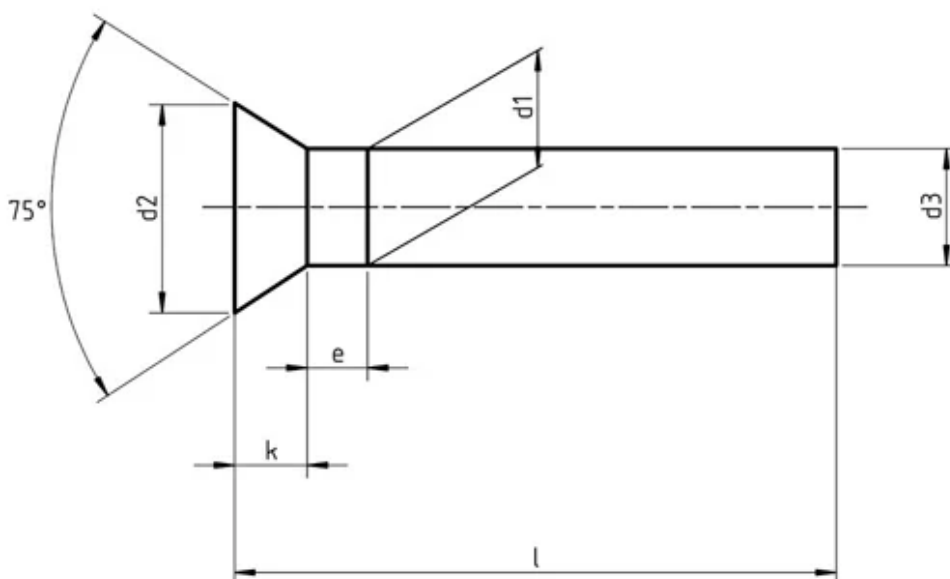
Материалы изготовления

- Нержавеющая сталь (A2)
- Алюминий
- Медь
- Сталь
- Латунь

Применение

Основное назначение изделий DIN 661 – неразъёмные соединения листовых материалов в машиностроении, вентиляции, кузовных и монтажных работах.

Чертёж DIN 661



Размеры DIN 661

	Диаметр заклепки	Диаметр головки	Диаметр стержня	Размер	Высота головки
1	1.8		0.93	0.5	0.5
2	3.5		1.87	1	1
2.5	4.4		2.37	1.25	1.2
3	5.2		2.87	1.5	1.4
4	7		3.87	2	2
5	8.8		4.82	2.5	2.5
6	10.5		5.82	3	3
7	12.2		6.82	3.5	3.5
8	14		7.76	4	4

Товарные позиции (цены на 04.07.2026)

Наименование товара	Розничная цена
Заклёпка под молоток d3x5, DIN 661 / ISO 1051 с потайной головкой, сталь	1 руб./шт
Заклёпка под молоток d2x6, DIN 661 / ISO 1051 с потайной головкой, сталь	2 руб./шт
Заклёпка под молоток d4x6, DIN 661 / ISO 1051 с потайной головкой, сталь	2 руб./шт
Заклёпка под молоток d4x8, DIN 661 / ISO 1051 с потайной головкой, сталь	2 руб./шт
Заклёпка под молоток d2x12, DIN 661 / ISO 1051 с потайной головкой, сталь	2 руб./шт
Заклёпка под молоток d3x6, DIN 661 / ISO 1051 с потайной головкой, алюминий	2 руб./шт
Заклёпка под молоток d2x10, DIN 661 / ISO 1051 с потайной головкой, сталь	2 руб./шт
Заклёпка под молоток d4x12, DIN 661 / ISO 1051 с потайной головкой, сталь	2 руб./шт
Заклёпка под молоток d3x8, DIN 661 / ISO 1051 с потайной головкой, сталь	3 руб./шт
Заклёпка под молоток d2x16, DIN 661 / ISO 1051 с потайной головкой, сталь	3 руб./шт
Заклёпка под молоток d2x5, DIN 661 / ISO 1051 с потайной головкой, алюминий	3 руб./шт
Заклёпка под молоток d2.5x8, DIN 661 / ISO 1051 с потайной головкой, сталь	3 руб./шт
Заклёпка под молоток d2x6, DIN 661 / ISO 1051 с потайной головкой, алюминий	3 руб./шт
Заклёпка под молоток d2.5x6, DIN 661 / ISO 1051 с потайной головкой, сталь	3 руб./шт
Заклёпка под молоток d2.5x6, DIN 661 / ISO 1051 с потайной головкой, алюминий	3 руб./шт
Заклёпка под молоток d2x8, DIN 661 / ISO 1051 с потайной головкой, сталь	3 руб./шт
Заклёпка под молоток d4x10, DIN 661 / ISO 1051 с потайной головкой, сталь	3 руб./шт
Заклёпка под молоток d2x4, DIN 661 / ISO 1051 с потайной головкой, алюминий	3 руб./шт
Заклёпка под молоток d2x8, DIN 661 / ISO 1051 с потайной головкой, алюминий	3 руб./шт
Заклёпка под молоток d3x12, DIN 661 / ISO 1051 с потайной головкой, сталь	3 руб./шт
Заклёпка под молоток d3x8, DIN 661 / ISO 1051 с потайной головкой, алюминий	3 руб./шт
Заклёпка под молоток d2.5x10, DIN 661 / ISO 1051 с потайной головкой, алюминий	3 руб./шт
Заклёпка под молоток d2x10, DIN 661 / ISO 1051 с потайной головкой, алюминий	3 руб./шт
Заклёпка под молоток d2.5x10, DIN 661 / ISO 1051 с потайной головкой, сталь	3 руб./шт
Заклёпка под молоток d3x10, DIN 661 / ISO 1051 с потайной головкой, сталь	4 руб./шт
Заклёпка под молоток d2.5x8, DIN 661 / ISO 1051 с потайной головкой, алюминий	4 руб./шт

Наименование товара	Розничная цена
Заклёпка под молоток d3x25, DIN 661 / ISO 1051 с потайной головкой, сталь	4 руб./шт
Заклёпка под молоток d4x6, DIN 661 / ISO 1051 с потайной головкой, алюминий	4 руб./шт
Заклёпка под молоток d3x18, DIN 661 / ISO 1051 с потайной головкой, сталь	4 руб./шт
Заклёпка под молоток d4x8, DIN 661 / ISO 1051 с потайной головкой, алюминий	4 руб./шт
Заклёпка под молоток d3x16, DIN 661 / ISO 1051 с потайной головкой, сталь	4 руб./шт
Заклёпка под молоток d3x10, DIN 661 / ISO 1051 с потайной головкой, алюминий	4 руб./шт
Заклёпка под молоток d2.5x20, DIN 661 / ISO 1051 с потайной головкой, сталь	4 руб./шт
Заклёпка под молоток d2x16, DIN 661 / ISO 1051 с потайной головкой, алюминий	4 руб./шт
Заклёпка под молоток d2.5x12, DIN 661 / ISO 1051 с потайной головкой, сталь	4 руб./шт
Заклёпка под молоток d6x10, DIN 661 / ISO 1051 с потайной головкой, сталь	4 руб./шт
Заклёпка под молоток d3x20, DIN 661 / ISO 1051 с потайной головкой, сталь	4 руб./шт
Заклёпка под молоток d2x8, DIN 661 / ISO 1051 с потайной головкой, нержавеющая сталь A2	4 руб./шт
Заклёпка под молоток d3x6, DIN 661 / ISO 1051 с потайной головкой, сталь	4 руб./шт
Заклёпка под молоток d2.5x12, DIN 661 / ISO 1051 с потайной головкой, алюминий	5 руб./шт

Полный ассортимент и актуальные цены: https://veskrep.ru/standarty-krepezha/din_661/