

DIN 6915

Гайка шестигранная для предварительно нагруженных соединений

Описание

DIN 6915 – стандарт, устанавливающий требования к изделию «Гайка шестигранная для предварительно нагруженных соединений»: форму, размерный ряд, допуски и технические условия изготовления.

Соответствия в других системах стандартизации – ГОСТ: ГОСТ Р 52645–2006; ГОСТ Р ИСО: ГОСТ 32484.4–2013; ISO: ISO 7414; EN: EN 14399–4:2005, EN 14399.

В каталоге «Весь Крепеж» представлено 17 позиций по стандарту DIN 6915: диаметры от M12 до M42, классы прочности 10. Актуальные цены и наличие – в блоке товаров ниже.

Соответствие стандартов

DIN	ГОСТ	ГОСТ Р ИСО	ISO	EN
DIN 6915	ГОСТ Р 52645–2006	ГОСТ 32484.4–2013	ISO 7414	EN 14399–4:2005, EN 14399

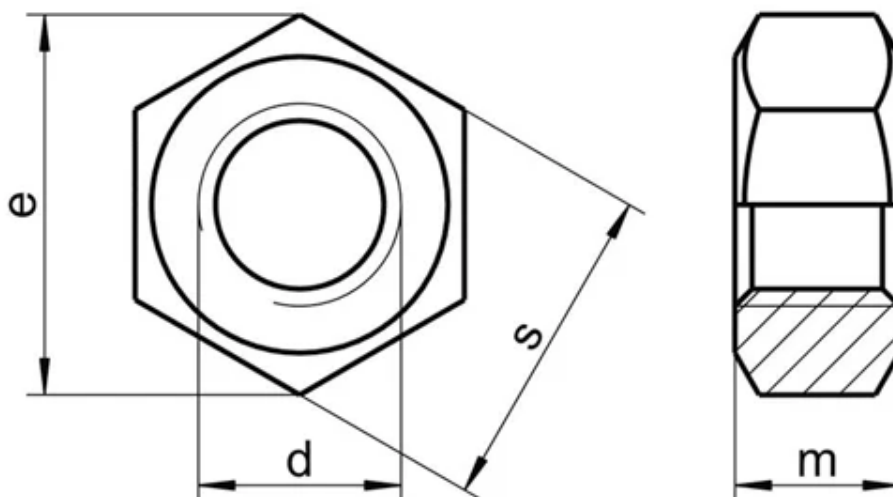
Материалы изготовления

- Сталь – покрытия: горячее цинкование

Применение

Основное назначение изделий DIN 6915 – комплектация болтовых соединений в металлоконструкциях, машиностроении и строительстве. Подбираются по диаметру и шагу резьбы ответной детали.

Чертёж DIN 6915



Размеры DIN 6915

Метрический диаметр	Высота гайки	Размер гайки под ключ
M12	10	22
M16	13	27

Метрический диаметр	Высота гайки	Размер гайки под ключ
M20	16	32
M22	18	36
M24	20	41
M27	22	46
M30	24	50
M36	29	60

Товарные позиции (цены на 05.07.2026)

Наименование товара	Розничная цена
Гайка 10 M16, DIN 6915 шестигранная для предварительно нагруженных соединений ХЛ	102 руб./шт
Гайка 10 M20, DIN 6915 шестигранная для предварительно нагруженных соединений ХЛ	146 руб./шт
Гайка 10 M12x4, DIN 6915 / EN 14399-4 шестигранная для предварительно нагруженных соединений, горячее цинкование	71 руб./шт
Гайка 10 M16x4, DIN 6915 / EN 14399-4 шестигранная для предварительно нагруженных соединений, горячее цинкование	117 руб./шт
Гайка 10 M20x4, DIN 6915 / EN 14399-4 шестигранная для предварительно нагруженных соединений, горячее цинкование	142 руб./шт
Гайка 10 M22, DIN 6915 шестигранная для предварительно нагруженных соединений ХЛ	224 руб./шт
Гайка 10 M24x4, DIN 6915 / EN 14399-4 шестигранная для предварительно нагруженных соединений, горячее цинкование	242 руб./шт
Гайка 10 M24, DIN 6915 шестигранная для предварительно нагруженных соединений ХЛ	268 руб./шт
Гайка 10 M22x4, DIN 6915 / EN 14399-4 шестигранная для предварительно нагруженных соединений, горячее цинкование	297 руб./шт
Гайка 10 M27, DIN 6915 шестигранная для предварительно нагруженных соединений ХЛ	325 руб./шт
Гайка 10 M30, DIN 6915 шестигранная для предварительно нагруженных соединений ХЛ	358 руб./шт
Гайка 10 M27x4, DIN 6915 / EN 14399-4 шестигранная для предварительно нагруженных соединений, горячее цинкование	634 руб./шт
Гайка 10 M36, DIN 6915 шестигранная для предварительно нагруженных соединений ХЛ	688 руб./шт
Гайка 10 M30x4, DIN 6915 / EN 14399-4 шестигранная для предварительно нагруженных соединений, горячее цинкование	887 руб./шт
Гайка 10 M42, DIN 6915 шестигранная для предварительно нагруженных соединений ХЛ	1 149 руб./шт
Гайка 10 M36x4, DIN 6915 / EN 14399-4 шестигранная для предварительно нагруженных соединений, горячее цинкование	1 578 руб./шт
Гайка 10 M42x4, DIN 6915 / EN 14399-4 шестигранная для предварительно нагруженных соединений, горячее цинкование	3 396 руб./шт

Полный ассортимент и актуальные цены: https://veskrep.ru/standarty-krepezh/din_6915/