

DIN 6916

Шайба плоская для предварительно нагруженных соединений

Описание

DIN 6916 – стандарт, устанавливающий требования к изделию «Шайба плоская для предварительно нагруженных соединений»: форму, размерный ряд, допуски и технические условия изготовления. Соответствия в других системах стандартизации – ГОСТ: ГОСТ Р 52646–2006; ГОСТ Р ИСО: ГОСТ 32484.6–2013; ISO: ISO 7416; EN: EN 14399–6:2005, EN 14399–6.

В каталоге «Весь Крепеж» представлено 29 позиций по стандарту DIN 6916: диаметры от M12 до M42. Актуальные цены и наличие – в блоке товаров ниже.

Соответствие стандартов

DIN	ГОСТ	ГОСТ Р ИСО	ISO	EN
DIN 6916	ГОСТ Р 52646–2006	ГОСТ 32484.6–2013	ISO 7416	EN 14399–6:2005, EN 14399–6

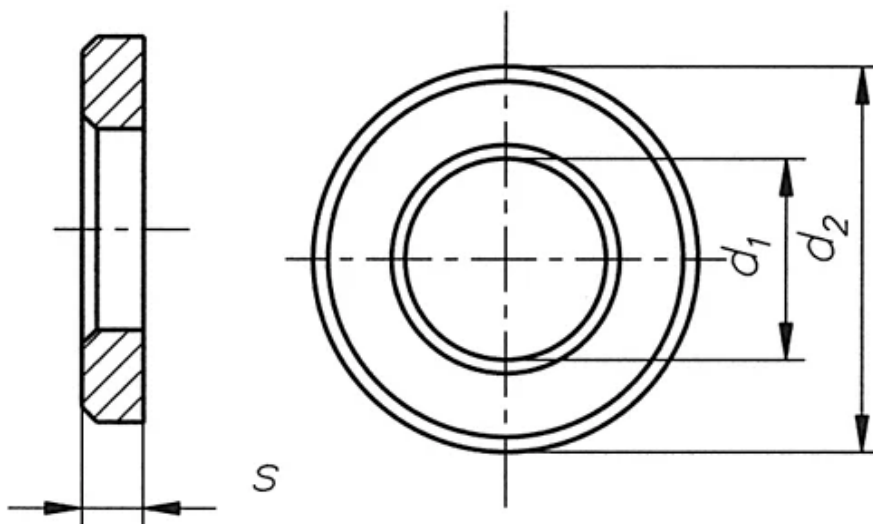
Материалы изготовления

- Сталь – покрытия: горячее цинкование

Применение

Основное назначение изделий DIN 6916 – распределение нагрузки под головкой крепежа и защита поверхности соединяемых деталей, предотвращение самоотвинчивания в условиях вибрации.

Чертёж DIN 6916



Размеры DIN 6916

Метрический размер	Диаметр отверстия (мм)	Наружный диаметр, мм	Толщина мм.
M12	13	24	3
M16	17	30	4

Метрический размер	Диаметр отверстия (мм)	Наружный диаметр, мм	Толщина мм.
M20	21	37	4
M22	23	39	4
M24	25	44	4
M27	28	50	5
M30	31	56	5
M36	37	66	5
M42	43	78	5

Товарные позиции (цены на 04.07.2026)

Наименование товара	Розничная цена
Шайба M16, DIN 6916 / EN 14399-6 плоская с фаской	51 руб./шт
Шайба M20, DIN 6916 / EN 14399-6 плоская для предварительно нагруженных соединений	71 руб./шт
Шайба M22, DIN 6916 / EN 14399-6 плоская для предварительно нагруженных соединений	83 руб./шт
Шайба M24, DIN 6916 / EN 14399-6 плоская для предварительно нагруженных соединений	102 руб./шт
Шайба M12, DIN 6916 / EN 14399-6 плоская для предварительно нагруженных соединений, сталь 45C, оксидирование	19 руб./шт
Шайба M16, DIN 6916 / EN 14399-6 плоская для предварительно нагруженных соединений, горячее цинкование	21 руб./шт
Шайба M16, DIN 6916 / EN 14399-6 плоская для предварительно нагруженных соединений, сталь 45C, оксидирование	26 руб./шт
Шайба M12, DIN 6916 / EN 14399-6 плоская для предварительно нагруженных соединений, горячее цинкование	27 руб./шт
Шайба M20, DIN 6916 / EN 14399-6 плоская для предварительно нагруженных соединений, горячее цинкование	32 руб./шт
Шайба M20, DIN 6916 / EN 14399-6 плоская для предварительно нагруженных соединений, сталь 45C, оксидирование	40 руб./шт
Шайба M24, DIN 6916 / EN 14399-6 плоская для предварительно нагруженных соединений, горячее цинкование	50 руб./шт
Шайба M24, DIN 6916 / EN 14399-6 плоская для предварительно нагруженных соединений, сталь 45C, оксидирование	67 руб./шт
Шайба M22, DIN 6916 / EN 14399-6 плоская для предварительно нагруженных соединений, горячее цинкование	95 руб./шт
Шайба M30, DIN 6916 / EN 14399-6 плоская для предварительно нагруженных соединений, сталь 45C, оксидирование	109 руб./шт
Шайба M27, DIN 6916 / EN 14399-6 плоская для предварительно нагруженных соединений	136 руб./шт
Шайба M30, DIN 6916 / EN 14399-6 плоская для предварительно нагруженных соединений	140 руб./шт
Шайба M12, DIN 6916 / EN 14399-6 плоская для предварительно нагруженных соединений, горячее цинкование, в смазке	143 руб./шт
Шайба M20, DIN 6916 / EN 14399-6 плоская для предварительно нагруженных соединений, горячее цинкование, в смазке	150 руб./шт
Шайба M27, DIN 6916 / EN 14399-6 плоская для предварительно нагруженных соединений, горячее цинкование	150 руб./шт
Шайба M36, DIN 6916 / EN 14399-6 плоская для предварительно нагруженных соединений, сталь 45C, оксидирование	169 руб./шт
Шайба M30, DIN 6916 / EN 14399-6 плоская для предварительно нагруженных соединений, горячее цинкование	210 руб./шт
Шайба M16, DIN 6916 / EN 14399-6 плоская для предварительно нагруженных соединений, горячее цинкование, в смазке	217 руб./шт

Наименование товара	Розничная цена
Шайба M24, DIN 6916 / EN 14399-6 плоская для предварительно нагруженных соединений, горячее цинкование, в смазке	440 руб./шт
Шайба M27, DIN 6916 / EN 14399-6 плоская для предварительно нагруженных соединений, горячее цинкование, в смазке	440 руб./шт
Шайба M22, DIN 6916 / EN 14399-6 плоская для предварительно нагруженных соединений, горячее цинкование, в смазке	495 руб./шт
Шайба M36, DIN 6916 / EN 14399-6 плоская для предварительно нагруженных соединений, горячее цинкование	521 руб./шт
Шайба M42, DIN 6916 / EN 14399-6 плоская для предварительно нагруженных соединений, горячее цинкование	675 руб./шт
Шайба M36, DIN 6916 / EN 14399-6 плоская для предварительно нагруженных соединений, горячее цинкование, в смазке	11105 руб./шт
Шайба M30, DIN 6916 / EN 14399-6 плоская для предварительно нагруженных соединений, горячее цинкование, в смазке	11209 руб./шт

Полный ассортимент и актуальные цены: https://veskrep.ru/standarty-krepezh/din_6916/