

# DIN 6923

## Гайка шестигранная с фланцем

### Описание

DIN 6923 – стандарт, устанавливающий требования к изделию «Гайка шестигранная с фланцем»: форму, размерный ряд, допуски и технические условия изготовления. Соответствия в других системах стандартизации – ГОСТ: ГОСТ Р 50592-93; ГОСТ Р ИСО: ГОСТ Р ИСО 4161-2013; ISO: ISO 4161; EN: EN 1661.

В каталоге «Весь Крепеж» представлено 109 позиций по стандарту DIN 6923: диаметры от М3 до М20, классы прочности 8, 10. Актуальные цены и наличие – в блоке товаров ниже.

### Соответствие стандартов

DIN	ГОСТ	ГОСТ Р ИСО	ISO	EN
DIN 6923	ГОСТ Р 50592-93	ГОСТ Р ИСО 4161-2013	ISO 4161	EN 1661

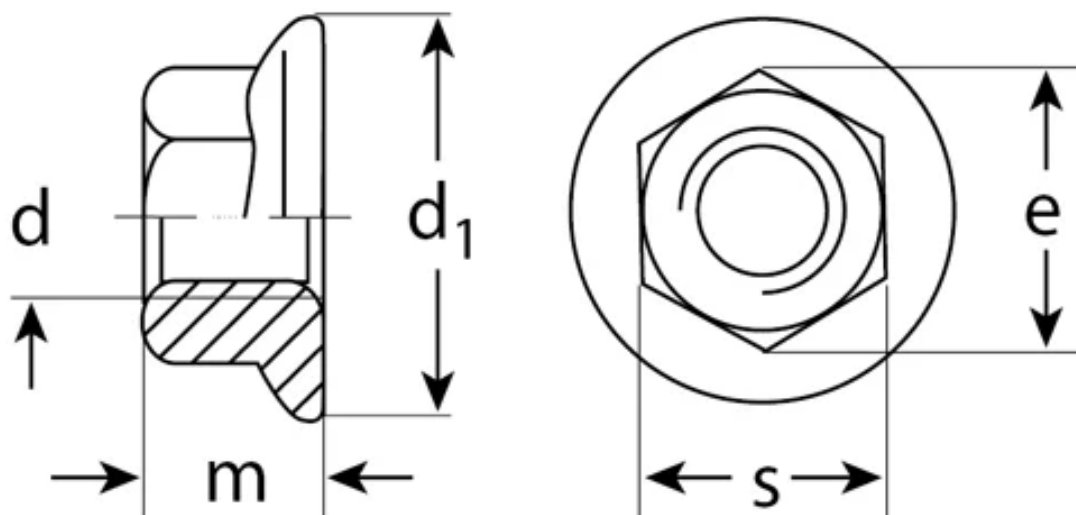
### Материалы изготовления

- Нержавеющая сталь (A2, A4)
- Сталь – покрытия: оцинкованное, цинковые хлопья

### Применение

Основное назначение изделий DIN 6923 – комплектация болтовых соединений в металлоконструкциях, машиностроении и строительстве. Подбираются по диаметру и шагу резьбы ответной детали. Классы прочности 8, 10 позволяют подобрать крепеж как для стандартных, так и для ответственных высоконагруженных соединений.

### Чертёж DIN 6923



### Размеры DIN 6923

Диаметр резьбы	Диаметр фланца	Высота гайки	Размер под ключ	Толщина фланца
----------------	----------------	--------------	-----------------	----------------

Диаметр резьбы	Диаметр фланца	Высота гайки	Размер под ключ	Толщина фланца
<b>M5</b>	11.8	5	8	1
<b>M6</b>	14.2	6	10	1.1
<b>M8</b>	17.9	8	13	1.2
<b>M10</b>	21.8	10	15	1.5
<b>M12</b>	26	12	18	1.8
<b>M16</b>	34.5	16	24	2.4
<b>M20</b>	42.8	20	30	2.8

## Товарные позиции (цены на 04.07.2026)

Наименование товара	Розничная цена
Гайка 8 M10, DIN 6923 / ISO 4161 с фланцем, оцинкованная	13 руб./шт
Гайка 8 M10, DIN 6923 / ISO 4161 с фланцем и насечкой, оцинкованная	9 руб./шт
Гайка 8 M12, DIN 6923 / ISO 4161 с фланцем, оцинкованная	22 руб./шт
Гайка 8 M6, DIN 6923 шестигранная с фланцем и зубцами, оцинкованная	48 руб./шт
Гайка 8 M8, DIN 6923 / ISO 4161 с фланцем, оцинкованная	7 руб./шт
Гайка 8 M12, DIN 6923 / ISO 4161 с фланцем и насечкой, оцинкованная	14 руб./шт
Гайка 8 M8, DIN 6923 / ISO 4161 с фланцем и насечкой, оцинкованная	5 руб./шт
Гайка 8 M5, DIN 6923 шестигранная с фланцем и зубцами, оцинкованная	44 руб./шт
Гайка 8 M4, DIN 6923 / ISO 4161 с фланцем, оцинкованная	3 руб./шт
Гайка 8 M10, DIN 6923 шестигранная с фланцем и зубцами, оцинкованная	77 руб./шт
Гайка 8 M6, DIN 6923 / ISO 4161 с фланцем и насечкой, оцинкованная	3 руб./шт
Гайка 8 M14, DIN 6923 / ISO 4161 с фланцем, оцинкованная	74 руб./шт
Гайка 8 M16, DIN 6923 / ISO 4161 с фланцем, оцинкованная	50 руб./шт
Гайка 10 M8, DIN 6923 шестигранная с фланцем и насечкой RIPP, оцинкованная	105 руб./шт
Гайка 8 M6, DIN 6923 / ISO 4161 с фланцем, оцинкованная	4 руб./шт
Гайка 10 M10, DIN 6923 / ISO 4161 с фланцем, оцинкованная	49 руб./шт
Гайка 10 M8, DIN 6923 / ISO 4161 с фланцем и насечкой, оцинкованная	10 руб./шт
Гайка 8 M8, DIN 6923 шестигранная с фланцем и зубцами, оцинкованная	70 руб./шт
Гайка 8 M3, DIN 6923 / ISO 4161 с фланцем и насечкой, оцинкованная	2 руб./шт
Гайка 10 M12, DIN 6923 / ISO 4161 с фланцем и насечкой, оцинкованная	20 руб./шт
Гайка 10 M12, DIN 6923 / ISO 4161 с фланцем, оцинкованная	76 руб./шт
Гайка 10 M12, DIN 6923 шестигранная с фланцем и насечкой RIPP, оцинкованная	27 руб./шт
Гайка 8 M14, DIN 6923 / ISO 4161 с фланцем и насечкой, оцинкованная	23 руб./шт
Гайка 8 M5, DIN 6923 / ISO 4161 с фланцем, оцинкованная	4 руб./шт
Гайка 10 M10, DIN 6923 шестигранная с фланцем и насечкой RIPP, оцинкованная	38 руб./шт
Гайка 10 M6, DIN 6923 / ISO 4161 с фланцем и насечкой, оцинкованная	13 руб./шт
Гайка 10 M10, DIN 6923 / ISO 4161 с фланцем и насечкой, оцинкованная	12 руб./шт
Гайка 8 M4, DIN 6923 / ISO 4161 с фланцем и насечкой, оцинкованная	2 руб./шт

Наименование товара	Розничная цена
Гайка 8 M16, DIN 6923 / ISO 4161 с фланцем и насечкой, оцинкованная	32 руб./шт
Гайка 8 M5, DIN 6923 / ISO 4161 с фланцем и насечкой, оцинкованная	2 руб./шт
Гайка 10 M5, DIN 6923 / ISO 4161 с фланцем, оцинкованная	9 руб./шт
Гайка 10 M8, DIN 6923 / ISO 4161 с фланцем, оцинкованная	29 руб./шт
Гайка 10 M16, DIN 6923 шестигранная с фланцем и зубцами, оцинкованная	48 руб./шт
Гайка 10 M16, DIN 6923 шестигранная с фланцем и насечкой RIPP, оцинкованная	456 руб./шт
Гайка 10 M14x1.5, DIN 6923 шестигранная с фланцем и насечкой RIPP, оцинкованная	41 руб./шт
Гайка 10 M12, DIN 6923 шестигранная с фланцем и зубцами, оцинкованная	124 руб./шт
Гайка 10 M6, DIN 6923 / ISO 4161 с фланцем, оцинкованная	14 руб./шт
Гайка 10 M6, DIN 6923 шестигранная с фланцем и насечкой RIPP, оцинкованная	5 руб./шт
Гайка 10 M5, DIN 6923 шестигранная с фланцем и насечкой RIPP, оцинкованная	18 руб./шт
Гайка 10 M5, DIN 6923 / ISO 4161 с фланцем и насечкой, оцинкованная	8 руб./шт

Полный ассортимент и актуальные цены: [https://veskrep.ru/standarty-krepezh/din\\_6923/](https://veskrep.ru/standarty-krepezh/din_6923/)