

# DIN 6924

## Гайка шестигранная самоконтрящаяся с нейлоновой вставкой

### Описание

DIN 6924 – стандарт, устанавливающий требования к изделию «Гайка шестигранная самоконтрящаяся с нейлоновой вставкой»: форму, размерный ряд, допуски и технические условия изготовления. Соответствия в других системах стандартизации – ГОСТ: ГОСТ Р 50273-92; ГОСТ Р ИСО: ГОСТ ISO 7040-2014, ГОСТ ISO 10512-2016; ISO: ISO 7040, ISO 10512.

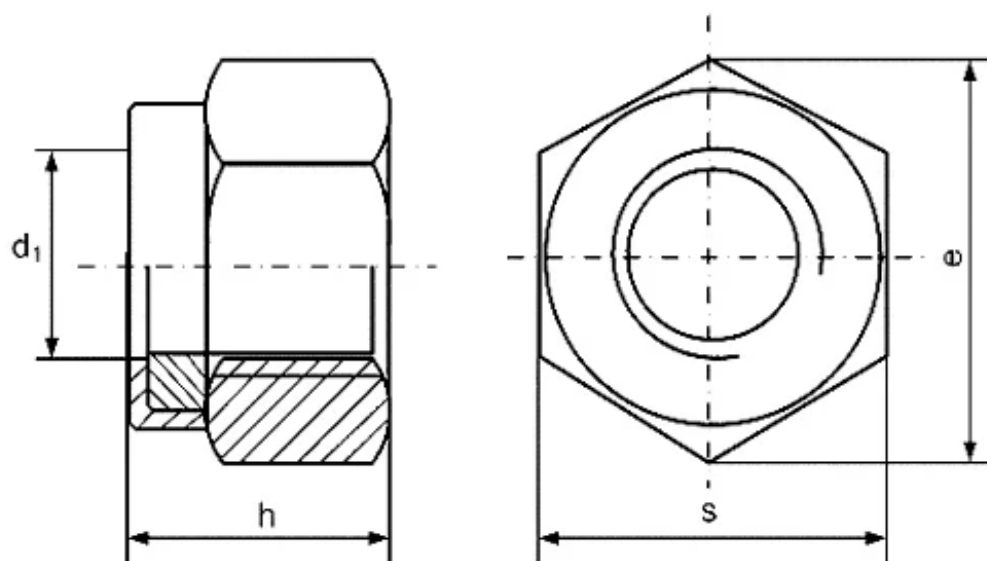
### Соответствие стандартов

DIN	ГОСТ	ГОСТ Р ИСО	ISO
DIN 6924	ГОСТ Р 50273-92	ГОСТ ISO 7040-2014, ГОСТ ISO 10512-2016	ISO 7040, ISO 10512

### Применение

Основное назначение изделий DIN 6924 – комплектация болтовых соединений в металлоконструкциях, машиностроении и строительстве. Подбираются по диаметру и шагу резьбы ответной детали.

### Чертёж DIN 6924



### Размеры DIN 6924

Номинальный диаметр	Размер под ключ	Высота	Высота резьбовой части	Диаметр описанной окружности
M3	5,5	4.2 - 4.5	2,15	6,01
M4	7	5.7 - 6.0	2,9	7,66
M5	8	6.44 - 6.8	4,4	8,79
M6	10	7.64 - 8.0	4,9	11,05
M7	11	8.64 - 9.0	6,14	12,12
M8	13	9.14 - 9.5	6,44	14,38

Номинальный диаметр	Размер под ключ	Высота	Высота резьбовой части	Диаметр описанной окружности
M10	16	11.5 - 11.9	8,04	17,77
M12	18	14.5 - 14.9	10,37	20,03
M14	21	16.3 - 17.0	12,1	23,35
M16	24	18.3 - 19.1	14,1	26,75
M18	27	19.8 - 20.6	15,1	29,56
M20	30	21.5 - 22.8	16,9	32,95
M22	34	23.2 - 24.5	18,1	37,29
M24	36	25.8 - 27.1	20,2	39,55
M27	41	29.4 - 31.0	22,5	45,2
M30	46	31.0 - 32.6	24,3	50,85
M33	50	33.9 - 35.5	27,4	55,37
M36	55	37.3 - 38.9	29,4	60,79
M39	60	40.4 - 42.0	31,8	66,44
M42	65	43.4 - 45.0	34	71,3
M45	70	46.4 - 48.0	36	76,95
M48	75	48.4 - 50.0	38	82,6