

DIN 6925

Гайка шестигранная самоконтрящаяся цельнометаллическая

Описание

DIN 6925 – стандарт, устанавливающий требования к изделию «Гайка шестигранная самоконтрящаяся цельнометаллическая»: форму, размерный ряд, допуски и технические условия изготовления. Соответствия в других системах стандартизации – ГОСТ Р ИСО: ГОСТ Р ИСО 7042-2011, ГОСТ Р ИСО 10513-2009; ISO: ISO 7042, ISO 10513.

В каталоге «Весь Крепеж» представлено 69 позиций по стандарту DIN 6925: диаметры от M4 до M36, классы прочности 8, 10. Актуальные цены и наличие – в блоке товаров ниже.

Соответствие стандартов

DIN	ГОСТ Р ИСО	ISO
DIN 6925	ГОСТ Р ИСО 7042-2011, ГОСТ Р ИСО 10513-2009	ISO 7042, ISO 10513

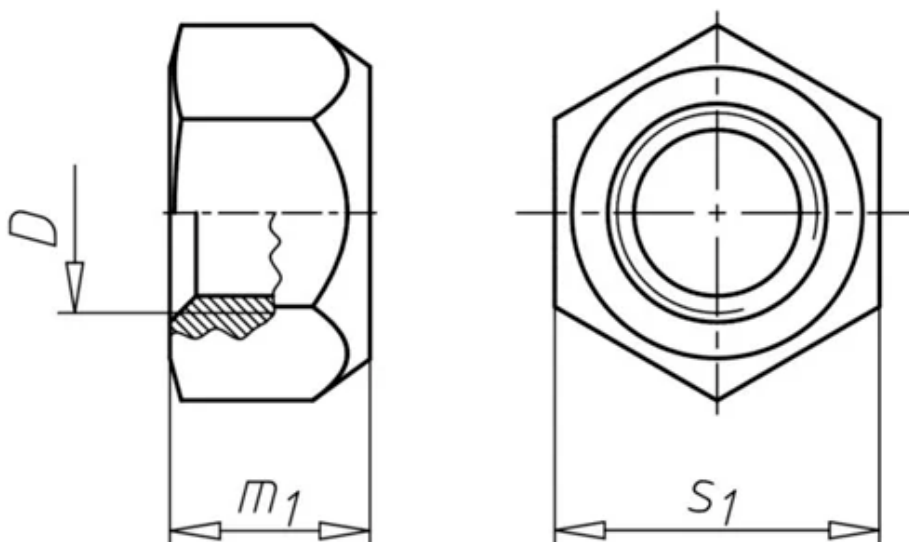
Материалы изготовления

- Сталь – покрытия: оцинкованное, цинковые хлопья, горячее цинкование

Применение

Основное назначение изделий DIN 6925 – комплектация болтовых соединений в металлоконструкциях, машиностроении и строительстве. Подбираются по диаметру и шагу резьбы ответной детали. Классы прочности 8, 10 позволяют подобрать крепеж как для стандартных, так и для ответственных высоконагруженных соединений.

Чертёж DIN 6925



Размеры DIN 6925

Номинальный диаметр	Высота	Высота резьбовой части	Размер под ключ
---------------------	--------	------------------------	-----------------

Номинальный диаметр	Высота	Высота резьбовой части	Размер под ключ
M3	3,7	1,65	5,5
M4	4,2	2,2	7
M5	5,1	2,75	8
M6	6	3,3	10
M8	8	4,4	13
M10	10	5,5	16
M12	12	6,6	18
M14	14	7,7	21
M16	16	8,8	24
M18	18	9,9	27
M20	20	11	30
M24	24	13,2	36
M27	27	14,8	41
M30	30	16,5	46
M33	33	18,2	50
M36	36	19,8	55

Товарные позиции (цены на 04.07.2026)

Наименование товара	Розничная цена
Гайка 8 M10x1, DIN 6925 / ISO 10513 самоконтрящаяся шестигранная цельнометаллическая, оцинкованная	192 руб./шт
Гайка 8 M12x1.5, DIN 6925 / ISO 10513 самоконтрящаяся шестигранная цельнометаллическая, оцинкованная	238 руб./шт
Гайка 8 M8, DIN 6925 / ISO 7042 самоконтрящаяся шестигранная цельнометаллическая, оцинкованная	7 руб./шт
Гайка 8 M14, DIN 6925 / ISO 7042 самоконтрящаяся шестигранная цельнометаллическая, оцинкованная	168 руб./шт
Гайка 8 M6, DIN 6925 / ISO 7042 самоконтрящаяся шестигранная цельнометаллическая, оцинкованная	19 руб./шт
Гайка 8 M10, DIN 6925 / ISO 7042 самоконтрящаяся шестигранная цельнометаллическая, оцинкованная	40 руб./шт
Гайка 8 M14x1.5, DIN 6925 / ISO 10513 самоконтрящаяся шестигранная цельнометаллическая, оцинкованная	341 руб./шт
Гайка 8 M8x1, DIN 6925 / ISO 10513 самоконтрящаяся шестигранная цельнометаллическая, оцинкованная	24 руб./шт
Гайка 8 M12, DIN 6925 / ISO 7042 самоконтрящаяся шестигранная цельнометаллическая, оцинкованная	67 руб./шт
Гайка 8 M16x1.5, DIN 6925 / ISO 10513 самоконтрящаяся шестигранная цельнометаллическая, оцинкованная	141 руб./шт
Гайка 10 M10x1.25, DIN 6925 / ISO 10513 самоконтрящаяся шестигранная цельнометаллическая, оцинкованная	63 руб./шт
Гайка 8 M16, DIN 6925 / ISO 7042 самоконтрящаяся шестигранная цельнометаллическая, оцинкованная	170 руб./шт
Гайка 8 M5, DIN 6925 / ISO 7042 самоконтрящаяся шестигранная цельнометаллическая, оцинкованная	15 руб./шт
Гайка 10 M10x1, DIN 6925 / ISO 10513 самоконтрящаяся шестигранная цельнометаллическая, оцинкованная	292 руб./шт
Гайка 10 M10, DIN 6925 / ISO 7042 самоконтрящаяся шестигранная цельнометаллическая, оцинкованная	46 руб./шт
Гайка 8 M4, DIN 6925 / ISO 7042 самоконтрящаяся шестигранная цельнометаллическая, оцинкованная	58 руб./шт
Гайка 10 M8, DIN 6925 / ISO 7042 самоконтрящаяся шестигранная цельнометаллическая, оцинкованная	37 руб./шт
Гайка 10 M12, DIN 6925 / ISO 7042 самоконтрящаяся шестигранная цельнометаллическая, оцинкованная	65 руб./шт
Гайка 10 M12x1.5, DIN 6925 / ISO 10513 самоконтрящаяся шестигранная цельнометаллическая, оцинкованная	127 руб./шт

Наименование товара	Розничная цена
Гайка 10 M16, DIN 6925 / ISO 7042 самоконтрящаяся шестигранная цельнометаллическая, оцинкованная	56 руб./шт
Гайка 10 M8x1, DIN 6925 / ISO 10513 самоконтрящаяся шестигранная цельнометаллическая, оцинкованная	42 руб./шт
Гайка 8 M18, DIN 6925 / ISO 7042 самоконтрящаяся шестигранная цельнометаллическая, оцинкованная	240 руб./шт
Гайка 10 M14, DIN 6925 / ISO 7042 самоконтрящаяся шестигранная цельнометаллическая, оцинкованная	146 руб./шт
Гайка 10 M12x1.25, DIN 6925 / ISO 10513 самоконтрящаяся шестигранная цельнометаллическая, оцинкованная	83 руб./шт
Гайка 10 M14x1.5, DIN 6925 / ISO 10513 самоконтрящаяся шестигранная цельнометаллическая, оцинкованная	246 руб./шт
Гайка 10 M16x1.5, DIN 6925 / ISO 10513 самоконтрящаяся шестигранная цельнометаллическая, оцинкованная	164 руб./шт
Гайка 8 M18x1.5, DIN 6925 / ISO 10513 самоконтрящаяся шестигранная цельнометаллическая, оцинкованная	269 руб./шт
Гайка 10 M18x1.5, DIN 6925 / ISO 10513 самоконтрящаяся шестигранная цельнометаллическая, оцинкованная	244 руб./шт
Гайка 8 M20, DIN 6925 / ISO 7042 самоконтрящаяся шестигранная цельнометаллическая, оцинкованная	256 руб./шт
Гайка 10 M18, DIN 6925 / ISO 7042 самоконтрящаяся шестигранная цельнометаллическая, оцинкованная	282 руб./шт
Гайка 8 M20x1.5, DIN 6925 / ISO 10513 самоконтрящаяся шестигранная цельнометаллическая, оцинкованная	277 руб./шт
Гайка 10 M20x1.5, DIN 6925 / ISO 10513 самоконтрящаяся шестигранная цельнометаллическая, оцинкованная	419 руб./шт
Гайка 10 M20, DIN 6925 / ISO 7042 самоконтрящаяся шестигранная цельнометаллическая, оцинкованная	384 руб./шт
Гайка 8 M24x2, DIN 6925 / ISO 10513 самоконтрящаяся шестигранная цельнометаллическая, оцинкованная	534 руб./шт
Гайка 8 M24, DIN 6925 / ISO 7042 самоконтрящаяся шестигранная цельнометаллическая, оцинкованная	544 руб./шт
Гайка 8 M24x1.5, DIN 6925 / ISO 10513 самоконтрящаяся шестигранная цельнометаллическая, оцинкованная	703 руб./шт
Гайка 10 M24, DIN 6925 / ISO 7042 самоконтрящаяся шестигранная цельнометаллическая, оцинкованная	623 руб./шт
Гайка 10 M24x2, DIN 6925 / ISO 10513 самоконтрящаяся шестигранная цельнометаллическая, оцинкованная	611 руб./шт
Гайка 10 M24x1.5, DIN 6925 / ISO 10513 самоконтрящаяся шестигранная цельнометаллическая, оцинкованная	762 руб./шт
Гайка 8 M27, DIN 6925 / ISO 7042 самоконтрящаяся шестигранная цельнометаллическая, оцинкованная	935 руб./шт

Полный ассортимент и актуальные цены: https://veskrep.ru/standarty-krepezh/din_6925/