

DIN 6927

Гайка шестигранная самоконтрящаяся с металлической вставкой и фланцем

Описание

DIN 6927 – стандарт, устанавливающий требования к изделию «Гайка шестигранная самоконтрящаяся с металлической вставкой и фланцем»: форму, размерный ряд, допуски и технические условия изготовления. Соответствия в других системах стандартизации – ГОСТ Р ИСО: ГОСТ Р ИСО 7044-2009; ISO: ISO 7044; EN: EN 1664.

В каталоге «Весь Крепеж» представлено 16 позиций по стандарту DIN 6927: диаметры от M5 до M20, классы прочности 8, 10. Актуальные цены и наличие – в блоке товаров ниже.

Соответствие стандартов

DIN	ГОСТ Р ИСО	ISO	EN
DIN 6927	ГОСТ Р ИСО 7044-2009	ISO 7044	EN 1664

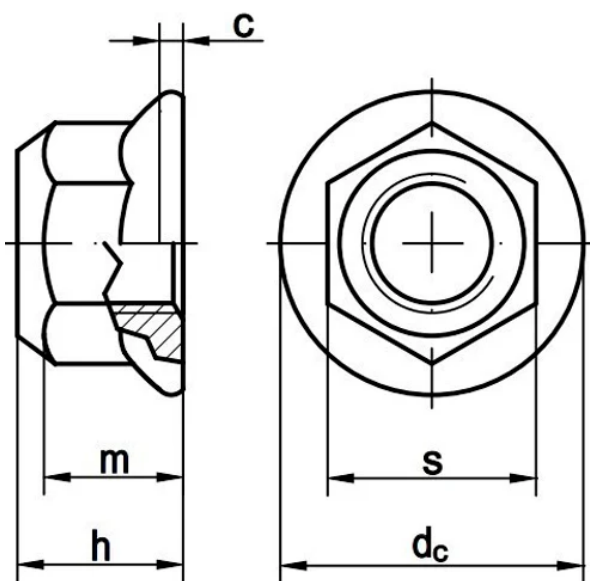
Материалы изготовления

- Сталь – покрытие: оцинкованное

Применение

Основное назначение изделий DIN 6927 – комплектация болтовых соединений в металлоконструкциях, машиностроении и строительстве. Подбираются по диаметру и шагу резьбы ответной детали. Классы прочности 8, 10 позволяют подобрать крепеж как для стандартных, так и для ответственных высоконагруженных соединений.

Чертёж DIN 6927



Размеры DIN 6927

Диаметр резьбы	Толщина фланца	Диаметр фланца	Высота гайки	Высота резьбовой части	Размер гайки под ключ
M5	1	11.8	6.2	4.7	8
M6	1.1	14.2	7.3	5.7	10
M8	1.2	17.9	9.4	7.6	13
M10	1.5	21.8	11.4	9.6	16
M12	1.8	26	13.8	11.6	18
M16	2.4	34.5	18.3	15.3	24
M20	3	42.8	22.4	18.9	30

Товарные позиции (цены на 04.07.2026)

Наименование товара	Розничная цена
Гайка 8 M12, DIN 6927 / EN 1664 шестигранная с фланцем самоконтрящаяся цельнометаллическая, оцинкованная	25 руб./шт
Гайка 8 M10, DIN 6927 / EN 1664 шестигранная с фланцем самоконтрящаяся цельнометаллическая, оцинкованная	16 руб./шт
Гайка 8 M8, DIN 6927 / EN 1664 шестигранная с фланцем самоконтрящаяся цельнометаллическая, оцинкованная	10 руб./шт
Гайка 8 M6, DIN 6927 / EN 1664 шестигранная с фланцем самоконтрящаяся цельнометаллическая, оцинкованная	7 руб./шт
Гайка 8 M5, DIN 6927 / EN 1664 шестигранная с фланцем самоконтрящаяся цельнометаллическая, оцинкованная	6 руб./шт
Гайка 8 M16, DIN 6927 / EN 1664 шестигранная с фланцем самоконтрящаяся цельнометаллическая, оцинкованная	107 руб./шт
Гайка 10 M10, DIN 6927 / EN 1664 шестигранная с фланцем самоконтрящаяся цельнометаллическая, оцинкованная	71 руб./шт
Гайка 10 M14, DIN 6927 / EN 1664 шестигранная с фланцем самоконтрящаяся цельнометаллическая, оцинкованная	85 руб./шт
Гайка 10 M8, DIN 6927 / EN 1664 шестигранная с фланцем самоконтрящаяся цельнометаллическая, оцинкованная	10 руб./шт
Гайка 10 M14x1.5, DIN 6927 / EN 1667 шестигранная с фланцем самоконтрящаяся цельнометаллическая, оцинкованная	204 руб./шт
Гайка 10 M12, DIN 6927 / EN 1664 шестигранная с фланцем самоконтрящаяся цельнометаллическая, оцинкованная	24 руб./шт
Гайка 10 M16, DIN 6927 / EN 1664 шестигранная с фланцем самоконтрящаяся цельнометаллическая, оцинкованная	58 руб./шт
Гайка 10 M12x1.5, DIN 6927 / EN 1667 шестигранная с фланцем самоконтрящаяся цельнометаллическая, оцинкованная	90 руб./шт
Гайка 10 M6, DIN 6927 / EN 1664 шестигранная с фланцем самоконтрящаяся цельнометаллическая, оцинкованная	10 руб./шт
Гайка 10 M16x1.5, DIN 6927 / EN 1667 шестигранная с фланцем самоконтрящаяся цельнометаллическая, оцинкованная	203 руб./шт
Гайка 10 M20, DIN 6927 / EN 1664 шестигранная с фланцем самоконтрящаяся цельнометаллическая, оцинкованная	238 руб./шт

Полный ассортимент и актуальные цены: https://veskrep.ru/standarty-krepezh/din_6927/