

DIN 6928 C

Саморезы с шестигранной головкой и фланцем

Описание

DIN 6928 C – стандарт, устанавливающий требования к изделию «Саморезы с шестигранной головкой и фланцем»: форму, размерный ряд, допуски и технические условия изготовления. Соответствия в других системах стандартизации – ISO: ISO 7053.

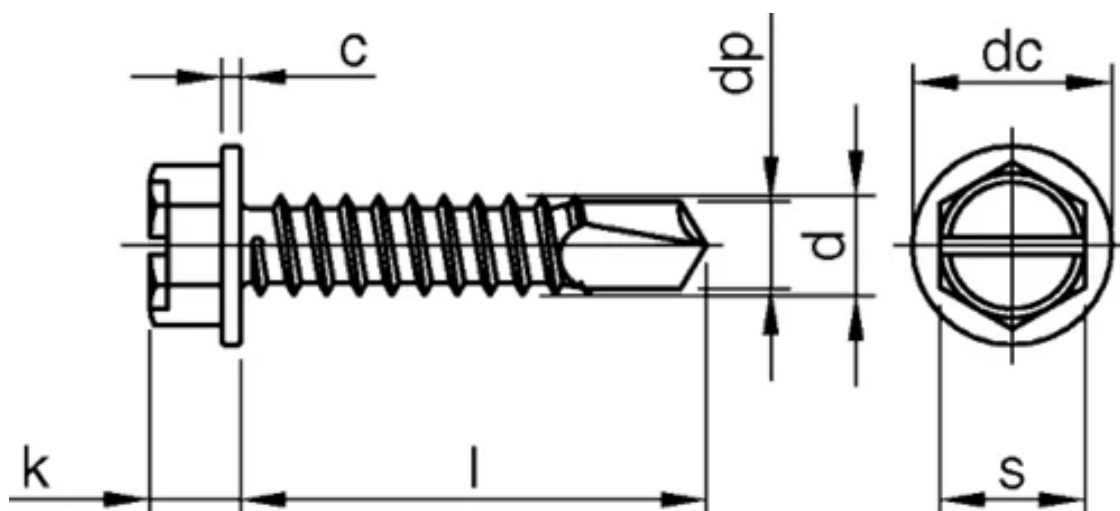
Соответствие стандартов

DIN	ISO
DIN 6928 C	ISO 7053

Применение

Основное назначение изделий DIN 6928 C – скоростной монтаж по металлу, дереву и листовым материалам без предварительного нарезания резьбы.

Чертёж DIN 6928 C



Размеры DIN 6928 C

Диаметр резьбы	Высота головки	Размер под ключ	Диаметр буртика/фланца
2,9	2,8	4	6,3
3,5	3	5,5	8
3,9	3,3	7	9
4,2	3,7	7	9
4,8	4,2	8	10
5,5	5	8	12,5
6,3	5,8	10	14
8	7,2	13	17,1