

# DIN 705 A

## Кольцо регулирующее легкое под винт установочный

### Описание

DIN 705 A – стандарт, устанавливающий требования к изделию «Кольцо регулирующее легкое под винт установочный»: форму, размерный ряд, допуски и технические условия изготовления.

В каталоге «Весь Крепеж» представлено 114 позиций по стандарту DIN 705 A. Актуальные цены и наличие – в блоке товаров ниже.

### Соответствие стандартов

DIN

DIN 705 A

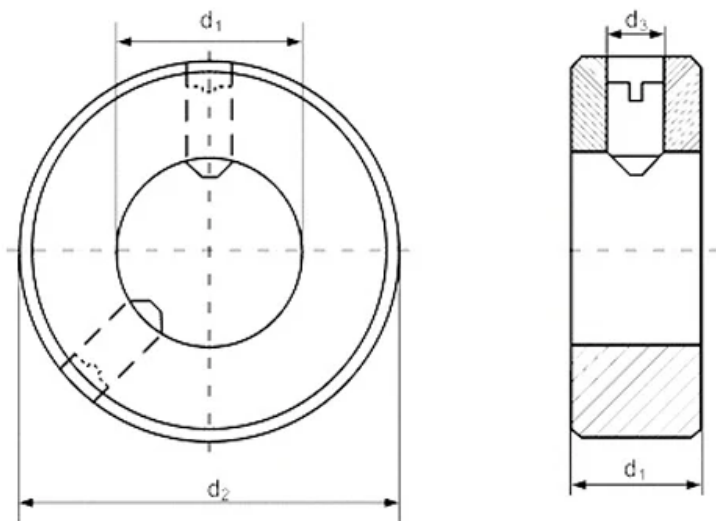
### Материалы изготовления

- Нержавеющая сталь (A5, A2)
- Сталь – покрытия: оцинкованное

### Применение

Основное назначение изделий DIN 705 A – осевая фиксация деталей на валах и в отверстиях: подшипников, втулок, шестерён.

### Чертёж DIN 705 A



### Размеры DIN 705 A

Внутренний диаметр кольца	Ширина кольца	Наружный диаметр кольца	Диаметр резьбы	винт
4	5	8	M2.5	M2.5x3
5	6	10	M3	M3x4

Внутренний диаметр кольца	Ширина кольца	Наружный диаметр кольца	Диаметр резьбы	винт
6	8	12	M4	M4x5
8	8	16	M4	M4x6
9	10	18	M4	M4x6
10	10	20	M5	M5x8
12	12	22	M6	M6x8
13	12	22	M6	M6x8
14	12	25	M6	M6x8
15	12	25	M6	M6x8
16	12	28	M6	M6x8
17	12	28	M6	M6x8
18	14	32	M6	M6x8
20	14	32	M6	M6x8
22	14	36	M6	M6x10
24	16	40	M8	M6x12
25	16	40	M8	M8x10
26	16	40	M8	M8x10
28	16	45	M8	M8x12
30	16	45	M8	M8x10
32	16	50	M8	M8x12
34	16	50	M8	M8x12
35	16	56	M8	M8x12
36	16	56	M8	M8x12
38	16	56	M8	M8x12
40	18	63	M10	M10x16
42	18	63	M10	M10x16
45	18	70	M10	M10x16
50	18	80	M10	M10x16
55	18	80	M10	M10x16
60	20	90	M10	M10x16
65	20	100	M10	M10x20
70	20	100	M10	M10x20
75	22	110	M12	M12x20
80	22	110	M12	M12x20
85	22	125	M12	M12x20
90	22	125	M12	M12x20
100	25	140	M12	M12x25
110	25	160	M12	M12x30
120	25	160	M12	M12x30

Внутренний диаметр кольца	Ширина кольца	Наружный диаметр кольца	Диаметр резьбы	винт
125	28	180	M16	M16x35
130	28	180	M12	M16x35
140	28	200	M12	M16x35

## Товарные позиции (цены на 04.07.2026)

Наименование товара	Розничная цена
Кольцо d20, DIN 705 A установочное под установочный винт, оцинкованное	606 руб./шт
Кольцо d25, DIN 705 A установочное под установочный винт, оцинкованное	713 руб./шт
Кольцо d22, DIN 705 A установочное под установочный винт, оцинкованное	642 руб./шт
Кольцо d16, DIN 705 A установочное под установочный винт, оцинкованное	440 руб./шт
Кольцо d18, DIN 705 A установочное под установочный винт, оцинкованное	568 руб./шт
Кольцо d28, DIN 705 A установочное под установочный винт, оцинкованное	1 601 руб./шт
Кольцо d17, DIN 705 A установочное под установочный винт, оцинкованное	552 руб./шт
Кольцо d30, DIN 705 A установочное под установочный винт, оцинкованное	954 руб./шт
Кольцо d15, DIN 705 A установочное под установочный винт, оцинкованное	388 руб./шт
Кольцо d12, DIN 705 A установочное под установочный винт, оцинкованное	353 руб./шт
Кольцо d9, DIN 705 A установочное под установочный винт, оцинкованное	354 руб./шт
Кольцо d14, DIN 705 A установочное под установочный винт, оцинкованное	355 руб./шт
Кольцо d10, DIN 705 A установочное под установочный винт, оцинкованное	285 руб./шт
Кольцо d8, DIN 705 A установочное под установочный винт, оцинкованное	260 руб./шт
Кольцо d35, DIN 705 A установочное под установочный винт, оцинкованное	1 448 руб./шт
Кольцо d32, DIN 705 A установочное под установочный винт, оцинкованное	1 368 руб./шт
Кольцо d5, DIN 705 A установочное под установочный винт, оцинкованное	250 руб./шт
Кольцо d4, DIN 705 A установочное под установочный винт, оцинкованное	315 руб./шт
Кольцо d6, DIN 705 A установочное под установочный винт, оцинкованное	240 руб./шт
Кольцо d36, DIN 705 A установочное под установочный винт, оцинкованное	1 990 руб./шт
Кольцо d40, DIN 705 A установочное под установочный винт, оцинкованное	1 891 руб./шт
Кольцо d42, DIN 705 A установочное под установочный винт, оцинкованное	1 354 руб./шт
Кольцо d45, DIN 705 A установочное под установочный винт, оцинкованное	2 137 руб./шт
Кольцо d50, DIN 705 A установочное под установочный винт, оцинкованное	2 415 руб./шт
Кольцо d40, DIN 705 A установочное под установочный винт, нержавеющая сталь A2	3 руб./шт
Кольцо d6, DIN 705 A установочное под установочный винт, нержавеющая сталь A2	165 руб./шт
Кольцо d5, DIN 705 A установочное под установочный винт, нержавеющая сталь A2	168 руб./шт
Кольцо d8, DIN 705 A установочное под установочный винт, нержавеющая сталь A2	170 руб./шт
Кольцо d6, DIN 705 A установочное под установочный винт	217 руб./шт
Кольцо d8, DIN 705 A установочное под установочный винт	229 руб./шт
Кольцо d9, DIN 705 A установочное под установочный винт, нержавеющая сталь A2	233 руб./шт
Кольцо d4, DIN 705 A установочное под установочный винт	233 руб./шт

Наименование товара	Розничная цена
Кольцо d5, DIN 705 A установочное под установочный винт	254 руб./шт
Кольцо d10, DIN 705 A установочное под установочный винт, нержавеющая сталь A2	254 руб./шт
Кольцо d11, DIN 705 A установочное под установочный винт, нержавеющая сталь A2	258 руб./шт
Кольцо d10, DIN 705 A установочное под установочный винт	288 руб./шт
Кольцо d9, DIN 705 A установочное под установочный винт	293 руб./шт
Кольцо d12, DIN 705 A установочное под установочный винт, нержавеющая сталь A2	312 руб./шт
Кольцо d13, DIN 705 A установочное под установочный винт, нержавеющая сталь A2	346 руб./шт
Кольцо d13, DIN 705 A установочное под установочный винт	369 руб./шт

Полный ассортимент и актуальные цены: [https://veskrep.ru/standarty-krepezh/din\\_705\\_a/](https://veskrep.ru/standarty-krepezh/din_705_a/)