

# DIN 705 B

## Кольцо регулирующее легкое под штифт

### Описание

DIN 705 B – стандарт, устанавливающий требования к изделию «Кольцо регулирующее легкое под штифт»: форму, размерный ряд, допуски и технические условия изготовления.

В каталоге «Весь Крепеж» представлено 29 позиций по стандарту DIN 705 B. Актуальные цены и наличие – в блоке товаров ниже.

### Соответствие стандартов

DIN

DIN 705 B

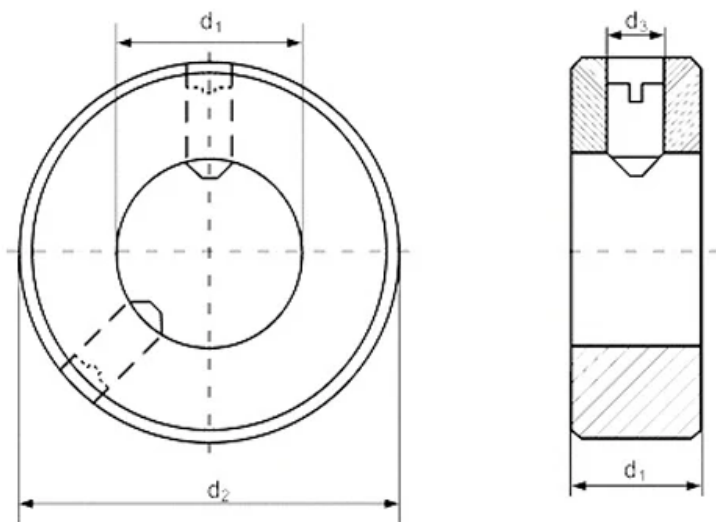
### Материалы изготовления

- Сталь

### Применение

Основное назначение изделий DIN 705 B – осевая фиксация деталей на валах и в отверстиях: подшипников, втулок, шестерён.

### Чертёж DIN 705 B



### Размеры DIN 705 B

Винт	Внутренний диаметр кольца	Ширина кольца	Наружный диаметр кольца	Диаметр резьбы
M2.5x3	4	5	8	M2.5
M3x4	5	6	10	M3
M4x5	6	8	12	M4

Винт	Внутренний диаметр кольца	Ширина кольца	Наружный диаметр кольца	Диаметр резьбы
M4x6	8	8	16	M4
M4x6	9	10	18	M4
M5x8	10	10	20	M5
M6x8	12	12	22	M6
M6x8	13	12	22	M6
M6x8	14	12	25	M6
M6x8	15	12	25	M6
M6x8	16	12	28	M6
M6x8	17	12	28	M6
M6x8	18	14	32	M6
M6x8	20	14	32	M6
M6x10	22	14	36	M6
M6x12	24	16	40	M8
M8x10	25	16	40	M8
M8x10	26	16	40	M8
M8x12	28	16	45	M8
M8x10	30	16	45	M8
M8x12	32	16	50	M8
M8x12	34	16	50	M8
M8x12	35	16	56	M8
M8x12	36	16	56	M8
M8x12	38	16	56	M8
M10x16	40	18	63	M10
M10x16	42	18	63	M10
M10x16	45	18	70	M10
M10x16	50	18	80	M10
M10x16	55	18	80	M10
M10x16	60	20	90	M10
M10x20	65	20	100	M10
M10x20	70	20	100	M10
M12x20	75	22	110	M12
M12x20	80	22	110	M12
M12x20	85	22	125	M12
M12x20	90	22	125	M12
M12x25	100	25	140	M12
M12x30	110	25	160	M12
M12x30	120	25	160	M12
M16x35	125	28	180	M16

Винт	Внутренний диаметр кольца	Ширина кольца	Наружный диаметр кольца	Диаметр резьбы
M16x35	130	28	180	M16
M16x35	140	28	200	M16

## Товарные позиции (цены на 04.07.2026)

Наименование товара	Розничная цена
Кольцо d6, DIN 705 В установочное под штифт	169 руб./шт
Кольцо d8, DIN 705 В установочное под штифт	238 руб./шт
Кольцо d5, DIN 705 В установочное под штифт	238 руб./шт
Кольцо d4, DIN 705 В установочное под штифт	262 руб./шт
Кольцо d10, DIN 705 В установочное под штифт	277 руб./шт
Кольцо d12, DIN 705 В установочное под штифт	313 руб./шт
Кольцо d15, DIN 705 В установочное под штифт	397 руб./шт
Кольцо d16, DIN 705 В установочное под штифт	453 руб./шт
Кольцо d20, DIN 705 В установочное под штифт	514 руб./шт
Кольцо d14, DIN 705 В установочное под штифт	544 руб./шт
Кольцо d18, DIN 705 В установочное под штифт	557 руб./шт
Кольцо d25, DIN 705 В установочное под штифт	676 руб./шт
Кольцо d24, DIN 705 В установочное под штифт	780 руб./шт
Кольцо d22, DIN 705 В установочное под штифт	913 руб./шт
Кольцо d28, DIN 705 В установочное под штифт	1 046 руб./шт
Кольцо d32, DIN 705 В установочное под штифт	1 331 руб./шт
Кольцо d35, DIN 705 В установочное под штифт	1 391 руб./шт
Кольцо d36, DIN 705 В установочное под штифт	1 580 руб./шт
Кольцо d30, DIN 705 В установочное под штифт	1 950 руб./шт
Кольцо d40, DIN 705 В установочное под штифт	2 424 руб./шт
Кольцо d55, DIN 705 В установочное под штифт	3 066 руб./шт
Кольцо d45, DIN 705 В установочное под штифт	3 255 руб./шт
Кольцо d50, DIN 705 В установочное под штифт	4 017 руб./шт
Кольцо d60, DIN 705 В установочное под штифт	4 177 руб./шт
Кольцо d65, DIN 705 В установочное под штифт	7 726 руб./шт
Кольцо d70, DIN 705 В установочное под штифт	8 264 руб./шт
Кольцо d80, DIN 705 В установочное под штифт	8 598 руб./шт
Кольцо d90, DIN 705 В установочное под штифт	16 677 руб./шт
Кольцо d100, DIN 705 В установочное под штифт	18 838 руб./шт

Полный ассортимент и актуальные цены: [https://veskrep.ru/standarty-krepezh/din\\_705\\_b/](https://veskrep.ru/standarty-krepezh/din_705_b/)