

DIN 7338 B

Заклёпка полупустотелая с глухим отверстием медная

Описание

DIN 7338 B – стандарт, устанавливающий требования к изделию «Заклёпка полупустотелая с глухим отверстием медная»: форму, размерный ряд, допуски и технические условия изготовления. Соответствия в других системах стандартизации – ГОСТ: ГОСТ 12639-80.

В каталоге «Весь Крепеж» представлено 15 позиций по стандарту DIN 7338 B: длины от 8 до 30 мм. Актуальные цены и наличие – в блоке товаров ниже.

Соответствие стандартов

DIN	ГОСТ
DIN 7338 B	ГОСТ 12639-80

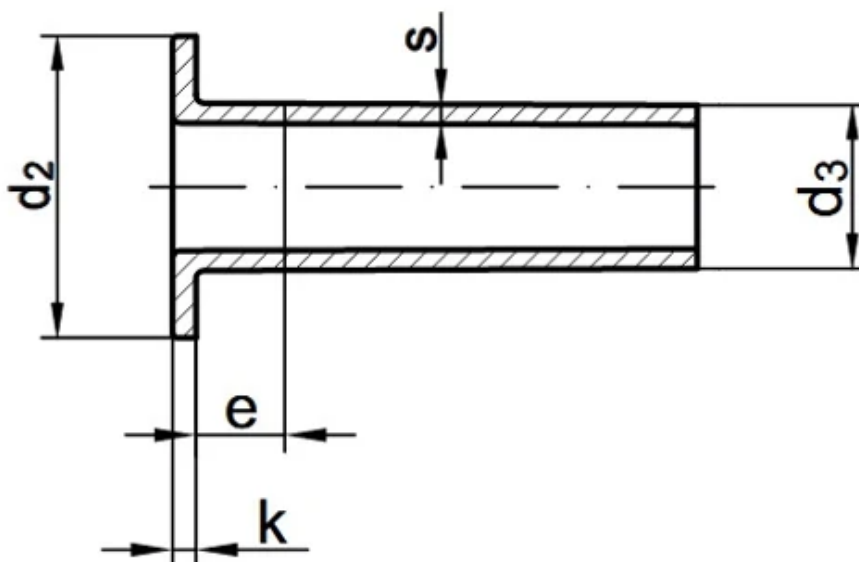
Материалы изготовления

- Медь

Применение

Основное назначение изделий DIN 7338 B – неразъёмные соединения листовых материалов в машиностроении, вентиляции, кузовных и монтажных работах.

Чертёж DIN 7338 B



Размеры DIN 7338 B

Номинальный диаметр	Диаметр головки, мм.	Диаметр наконечника, мм.	Высота головки, мм.	Высота, е, не более	Глубина просверленного стержня, мм. (для формы В)	Толщина стенки заклепки, мм. (для формы С)	Высота заклепки, мин. Мм.	Высота заклепки, макс. Мм.
---------------------	----------------------	--------------------------	---------------------	---------------------	---------------------------------------------------	--------------------------------------------	---------------------------	----------------------------

Номинальный диаметр	Диаметр головки, мм.	Диаметр наконечника, мм.	Высота головки, мм.	Высота, е, не более	Глубина просверленного стержня, мм. (для формы В)	Толщина стенки заклепки, мм. (для формы С)	Высота заклепки, мин. Мм.	Высота заклепки, макс. Мм.
3	5,5	2,85	0,8	1,5	3,5	0,5	5	10
4	7,5	3,8	1	2	4	0,5	6	15
5	9,5	4,8	1	2,5	4	0,6	6	18
6	11,5	5,8	1,2	3	6	0,75	8	40
8	16,5	7,75	1,2	4	8	1,2	10	40
10	18	9,75	1,4	5	10	1,2	15	40

Товарные позиции (цены на 04.07.2026)

Наименование товара	Розничная цена
Заклёпка под молоток d3x8, DIN 7338 В полупустотелая, медь	14 руб./шт
Заклёпка под молоток d4x10, DIN 7338 В полупустотелая, медь	18 руб./шт
Заклёпка под молоток d3x10, DIN 7338 В полупустотелая, медь	18 руб./шт
Заклёпка под молоток d4x8, DIN 7338 В полупустотелая, медь	18 руб./шт
Заклёпка под молоток d3x18, DIN 7338 В полупустотелая, медь	21 руб./шт
Заклёпка под молоток d3x12, DIN 7338 В полупустотелая, медь	22 руб./шт
Заклёпка под молоток d5x10, DIN 7338 В полупустотелая, медь	29 руб./шт
Заклёпка под молоток d4x12, DIN 7338 В полупустотелая, медь	31 руб./шт
Заклёпка под молоток d5x15, DIN 7338 В полупустотелая, медь	36 руб./шт
Заклёпка под молоток d6x15, DIN 7338 В полупустотелая, медь	37 руб./шт
Заклёпка под молоток d5x12, DIN 7338 В полупустотелая, медь	38 руб./шт
Заклёпка под молоток d6x12, DIN 7338 В полупустотелая, медь	48 руб./шт
Заклёпка под молоток d8x25, DIN 7338 В полупустотелая, медь	122 руб./шт
Заклёпка под молоток d8x20, DIN 7338 В полупустотелая, медь	124 руб./шт
Заклёпка под молоток d8x30, DIN 7338 В полупустотелая, медь	136 руб./шт

Полный ассортимент и актуальные цены: https://veskrep.ru/standarty-krepezh/din_7338_b/