

# DIN 74361

## Колесная гайка

### Описание

DIN 74361 – стандарт, устанавливающий требования к изделию «Колесная гайка»: форму, размерный ряд, допуски и технические условия изготовления.

В каталоге «Весь Крепеж» представлено 13 позиций по стандарту DIN 74361: диаметры от M12 до M22, классы прочности 8, 10. Актуальные цены и наличие – в блоке товаров ниже.

### Соответствие стандартов

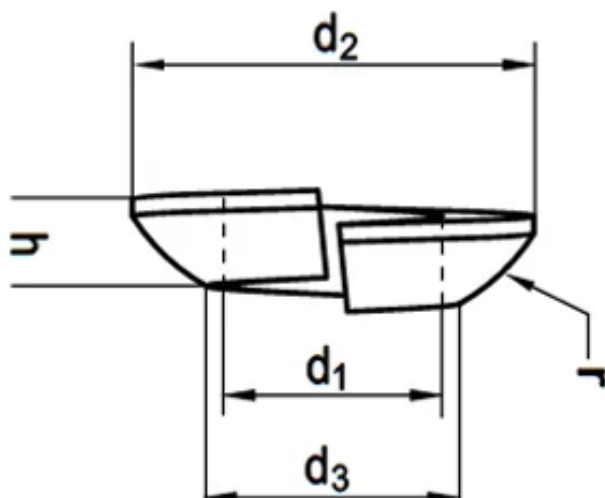
DIN

DIN 74361

### Материалы изготовления

- Сталь – покрытия: оцинкованное

### Чертёж DIN 74361



### Размеры DIN 74361

| диаметр | Типоразмер. Внешний диаметр внутренний | Диаметр нижнего конуса | Высота | Радиус |
|---------|--|------------------------|--------|--------|
| 12.5    | 23                                     | 14.5                   | 5      | 12     |
| 14.5    | 26                                     | 17                     | 6      | 14     |
| 16.5    | 26.5                                   | 18                     | 6.5    | 15     |
| 18.5    | 29                                     | 20                     | 7      | 16     |
| 20.5    | 34                                     | 24                     | 8      | 18     |
| 22.5    | 34                                     | 24                     | 8      | 18     |

## Товарные позиции (цены на 04.07.2026)

| Наименование товара  | Розничная цена |
|--|----------------|
| Гайка M12 d12.5, DIN 74361 C шайба пружинная центрирующая для болтов, оцинкованная | 119 руб./шт    |
| Гайка M14 d14.5, DIN 74361 C шайба пружинная центрирующая для болтов, оцинкованная | 139 руб./шт    |
| Гайка M16 d16.5, DIN 74361 C шайба пружинная центрирующая для болтов, оцинкованная | 136 руб./шт    |
| Гайка M18 d18.5, DIN 74361 C шайба пружинная центрирующая для болтов, оцинкованная | 143 руб./шт    |
| Гайка 8 M14x1.5, DIN 74361 A колесная со сферическим фланцем                       | 215 руб./шт    |
| Гайка 10 M14x1.5, DIN 74361 B колесная с плоским фланцем                           | 216 руб./шт    |
| Гайка M20 d20.5, DIN 74361 C шайба пружинная центрирующая для болтов, оцинкованная | 255 руб./шт    |
| Гайка 8 M18x1.5, DIN 74361 A колесная со сферическим фланцем                       | 324 руб./шт    |
| Гайка 8 M20x1.5, DIN 74361 A колесная со сферическим фланцем                       | 504 руб./шт    |
| Гайка 10 M18x1.5, DIN 74361 B колесная с плоским фланцем                           | 244 руб./шт    |
| Гайка 10 M20x1.5, DIN 74361 B колесная с плоским фланцем                           | 355 руб./шт    |
| Гайка M22 d22.5, DIN 74361 C шайба пружинная центрирующая для болтов, оцинкованная | 210 руб./шт    |
| Гайка 10 M22x1.5, DIN 74361 B колесная с плоским фланцем                           | 364 руб./шт    |

Полный ассортимент и актуальные цены: [https://veskrep.ru/standarty-krepezh/din\\_74361/](https://veskrep.ru/standarty-krepezh/din_74361/)