

DIN 7643

Винт Банджо полый

Описание

DIN 7643 – стандарт, устанавливающий требования к изделию «Винт Банджо полый»: форму, размерный ряд, допуски и технические условия изготовления.

В каталоге «Весь Крепеж» представлено 8 позиций по стандарту DIN 7643: диаметры от M8 до M26. Актуальные цены и наличие – в блоке товаров ниже.

Соответствие стандартов

DIN

DIN 7643

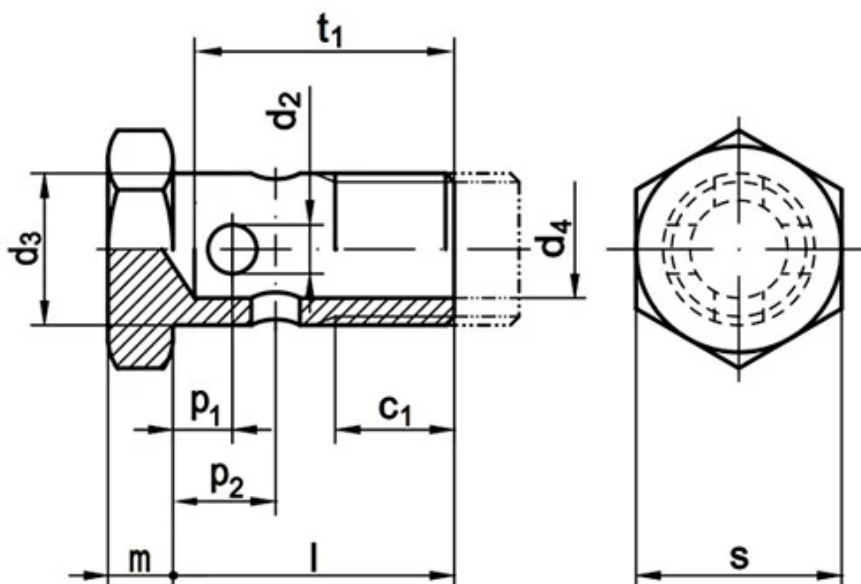
Материалы изготовления

- Сталь – покрытия: оцинкованное

Применение

Основное назначение изделий DIN 7643 – крепление деталей в машиностроении, приборостроении, производстве мебели и оборудования. Выбор привода (шлица) зависит от требуемого момента затяжки и условий монтажа.

Чертёж DIN 7643



Размеры DIN 7643

	M8x1	M10x1	M12x1,5	M14x1,5	M16x1,5	M18x1,5	M22x1,5	M26x1,5
Диаметр отверстия	4 и 5	5	8	10	12	15	18	22
c1	8,5	8,5	11	11	11	11	13	13

	M8x1	M10x1	M12x1,5	M14x1,5	M16x1,5	M18x1,5	M22x1,5	M26x1,5
L1	17	19	24	26	28	32	39	45
T1	15	17	22	24	26	29	35,5	41
D2	-	2,8	3,5	4,5	5,5	7	9	11
D3	8	10	12	14	16	18	22	26
D4	4	5,5	7	9	11	13	16	20
M	5	6	6	6	6	6	7	7
P1	-	4,5	5	5,5	6,5	7,5	9	10,5
P2	-	6,5	8	9,5	11,5	14	18	22,5
S	12	14	17	19	22	24	27	32

Товарные позиции (цены на 04.07.2026)

Наименование товара	Розничная цена
Болт M8x1, DIN 7643 банджо с шестигранной головкой и отверстием 4 - 3, оцинкованный	162 руб./шт
Болт M10x1, DIN 7643 банджо с шестигранной головкой и отверстием 6 - 3, оцинкованный	257 руб./шт
Болт M16x1.5, DIN 7643 банджо с шестигранной головкой и отверстием 12 - 3, оцинкованный	304 руб./шт
Болт M14x1.5, DIN 7643 банджо с шестигранной головкой и отверстием 10 - 3, оцинкованный	601 руб./шт
Болт M12x1.5, DIN 7643 банджо с шестигранной головкой и отверстием 8 - 3, оцинкованный	627 руб./шт
Болт M18x1.5, DIN 7643 банджо с шестигранной головкой и отверстием 15 - 3, оцинкованный	872 руб./шт
Болт M22x1.5, DIN 7643 банджо с шестигранной головкой и отверстием 18 - 3, оцинкованный	2 649 руб./шт
Болт M26x1.5, DIN 7643 банджо с шестигранной головкой и отверстием 22 - 4, оцинкованный	3 153 руб./шт

Полный ассортимент и актуальные цены: https://veskrep.ru/standarty-krepezh/din_7643/