

DIN 7964

Винт невыпадающий

Описание

DIN 7964 – стандарт, устанавливающий требования к изделию «Винт невыпадающий»: форму, размерный ряд, допуски и технические условия изготовления. Соответствия в других системах стандартизации – ГОСТ: ГОСТ 10337-80, ГОСТ 10338-80.

В каталоге «Весь Крепеж» представлено 5 позиций по стандарту DIN 7964: диаметры от М6 до М10, длины от 20 до 35 мм. Актуальные цены и наличие – в блоке товаров ниже.

Соответствие стандартов

DIN	ГОСТ
DIN 7964	ГОСТ 10337-80, ГОСТ 10338-80

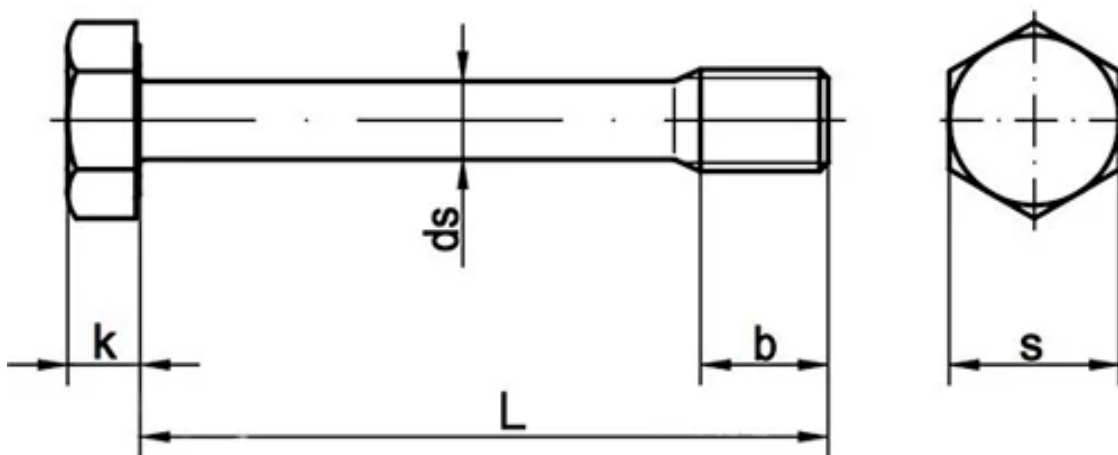
Материалы изготовления

- Нержавеющая сталь (A2)

Применение

Основное назначение изделий DIN 7964 – крепление деталей в машиностроении, приборостроении, производстве мебели и оборудования. Выбор привода (шлица) зависит от требуемого момента затяжки и условий монтажа.

Чертёж DIN 7964



Размеры DIN 7964

Длина винта	M2.5	M3	M4	M5	M6	M8	M10	M12	M16	M20	M24	M30
8	X	-	-	-	-	-	-	-	-	-	-	-
10	X	X	-	-	-	-	-	-	-	-	-	-
12	X	X	X	-	-	-	-	-	-	-	-	-
14	X	X	X	-	-	-	-	-	-	-	-	-

Длина винта	M2.5	M3	M4	M5	M6	M8	M10	M12	M16	M20	M24	M30
16	-	X	X	X	-	-	-	-	-	-	-	-
20	-	-	X	X	X	-	-	-	-	-	-	-
25	-	-	X	X	X	X	-	-	-	-	-	-
30	-	-	-	X	X	X	-	-	-	-	-	-
35	-	-	-	X	X	X	X	-	-	-	-	-
40	-	-	-	-	X	X	X	X	-	-	-	-
45	-	-	-	-	X	X	X	X	-	-	-	-
50	-	-	-	-	X	X	X	X	X	-	-	-
55	-	-	-	-	-	X	X	X	X	-	-	-
60	-	-	-	-	-	-	X	X	X	X	-	-
65	-	-	-	-	-	-	X	X	X	X	-	-
70	-	-	-	-	-	-	X	X	X	X	X	-
80	-	-	-	-	-	-	X	X	X	X	X	-
90	-	-	-	-	-	-	-	X	X	X	X	X
100	-	-	-	-	-	-	-	-	X	X	X	X
110	-	-	-	-	-	-	-	-	-	X	X	X
120	-	-	-	-	-	-	-	-	-	X	X	X
130	-	-	-	-	-	-	-	-	-	-	X	X
140	-	-	-	-	-	-	-	-	-	-	X	X
150	-	-	-	-	-	-	-	-	-	-	X	X
160	-	-	-	-	-	-	-	-	-	-	X	X

Товарные позиции (цены на 04.07.2026)

Наименование товара	Розничная цена
Винт М8х20/10, DIN 7964 невыпадающий с шестигранной головкой KD1-K, нержавеющая сталь А2	215 руб./шт
Винт М8х30/10, DIN 7964 невыпадающий с шестигранной головкой KD1-K, нержавеющая сталь А2	282 руб./шт
Винт М10х25/12, DIN 7964 невыпадающий с шестигранной головкой KD1-K, нержавеющая сталь А2	308 руб./шт
Винт М10х35/12, DIN 7964 невыпадающий с шестигранной головкой KD1-K, нержавеющая сталь А2	448 руб./шт

Полный ассортимент и актуальные цены: https://veskrep.ru/standarty-krepezh/din_7964/