

DIN 7967

Гайка стопорная шестигранная

Описание

DIN 7967 – стандарт, устанавливающий требования к изделию «Гайка стопорная шестигранная»: форму, размерный ряд, допуски и технические условия изготовления.

В каталоге «Весь Крепеж» представлено 62 позиций по стандарту DIN 7967: диаметры от М4 до М48. Актуальные цены и наличие – в блоке товаров ниже.

Соответствие стандартов

DIN

DIN 7967

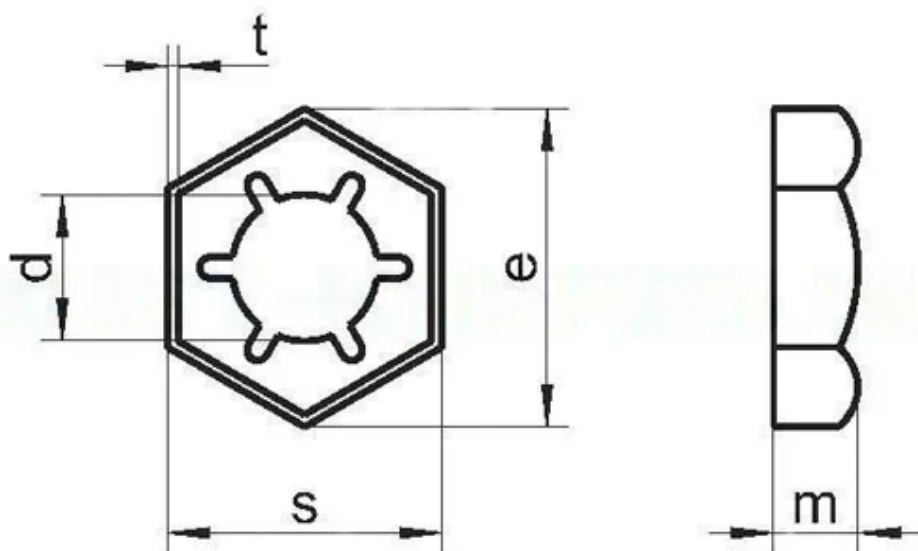
Материалы изготовления

- Нержавеющая сталь (А4, А2)
- Сталь – покрытия: оцинкованное, горячее цинкование

Применение

Основное назначение изделий DIN 7967 – комплектация болтовых соединений в металлоконструкциях, машиностроении и строительстве. Подбираются по диаметру и шагу резьбы ответной детали.

Чертёж DIN 7967



Размеры DIN 7967

Номинальный диаметр	Высота гайки	Размер гайки под ключ	Толщина материала гайки
М6	3	10	0,4
М8	3,5	13	0,5

Номинальный диаметр	Высота гайки	Размер гайки под ключ	Толщина материала гайки
M10	4	17	0,5
M12	4,5	19	0,6
M14	5	22	0,6
M16	5	24	0,7
M20	6	30	0,8
M22	6	32	0,8
M24	7	36	0,9
M27	7	41	1
M30	8	46	1,1
M33	8	50	1,2
M36	9	55	1,3
M42	11	65	1,4
M48	14	75	1,6

Товарные позиции (цены на 04.07.2026)

Наименование товара	Розничная цена
Гайка M12, DIN 7967 стопорная пружинная, оцинкованная	29 руб./шт
Гайка M8, DIN 7967 стопорная пружинная, оцинкованная	22 руб./шт
Гайка M10, DIN 7967 стопорная пружинная, оцинкованная	20 руб./шт
Гайка M6, DIN 7967 стопорная пружинная, оцинкованная	21 руб./шт
Гайка M16, DIN 7967 стопорная пружинная, оцинкованная	37 руб./шт
Гайка M14, DIN 7967 стопорная пружинная, оцинкованная	93 руб./шт
Гайка M20, DIN 7967 стопорная пружинная, оцинкованная	63 руб./шт
Гайка M4, DIN 7967 стопорная пружинная, нержавеющей сталь A4	11 руб./шт
Гайка M5, DIN 7967 стопорная пружинная, нержавеющей сталь A4	12 руб./шт
Гайка M5, DIN 7967 стопорная пружинная, нержавеющей сталь A2	12 руб./шт
Гайка M6, DIN 7967 стопорная пружинная, нержавеющей сталь A2	14 руб./шт
Гайка M6, DIN 7967 стопорная пружинная, нержавеющей сталь A4	16 руб./шт
Гайка M10, DIN 7967 стопорная пружинная, нержавеющей сталь A2	16 руб./шт
Гайка M8, DIN 7967 стопорная пружинная, нержавеющей сталь A2	17 руб./шт
Гайка M8, DIN 7967 стопорная пружинная, нержавеющей сталь A4	20 руб./шт
Гайка M8, DIN 7967 стопорная	22 руб./шт
Гайка M6, DIN 7967 стопорная	24 руб./шт
Гайка M12, DIN 7967 стопорная пружинная, нержавеющей сталь A2	26 руб./шт
Гайка M8, DIN 7967 стопорная пружинная, горячее цинкование	27 руб./шт
Гайка M10, DIN 7967 стопорная пружинная, нержавеющей сталь A4	28 руб./шт
Гайка M12, DIN 7967 стопорная	28 руб./шт
Гайка M10, DIN 7967 стопорная	28 руб./шт

Наименование товара	Розничная цена
Гайка M16, DIN 7967 стопорная пружинная, нержавеющей сталь A2	34 руб./шт
Гайка M12, DIN 7967 стопорная пружинная, нержавеющей сталь A4	34 руб./шт
Гайка M12, DIN 7967 стопорная пружинная, горячее цинкование	34 руб./шт
Гайка M10, DIN 7967 стопорная пружинная, горячее цинкование	39 руб./шт
Гайка M16, DIN 7967 стопорная	40 руб./шт
Гайка M4, DIN 7967 стопорная пружинная, нержавеющей сталь A2	43 руб./шт
Гайка M16, DIN 7967 стопорная пружинная, горячее цинкование	48 руб./шт
Гайка M16, DIN 7967 стопорная пружинная, нержавеющей сталь A4	51 руб./шт
Гайка M20, DIN 7967 стопорная пружинная, нержавеющей сталь A2	56 руб./шт
Гайка M20, DIN 7967 стопорная	74 руб./шт
Гайка M22, DIN 7967 стопорная пружинная, оцинкованная	74 руб./шт
Гайка M20, DIN 7967 стопорная пружинная, нержавеющей сталь A4	85 руб./шт
Гайка M20, DIN 7967 стопорная пружинная, горячее цинкование	88 руб./шт
Гайка M22, DIN 7967 стопорная	93 руб./шт
Гайка M24, DIN 7967 стопорная пружинная, нержавеющей сталь A2	97 руб./шт
Гайка M24, DIN 7967 стопорная пружинная, оцинкованная	113 руб./шт
Гайка M24, DIN 7967 стопорная пружинная, нержавеющей сталь A4	133 руб./шт
Гайка M24, DIN 7967 стопорная пружинная, горячее цинкование	137 руб./шт

Полный ассортимент и актуальные цены: https://veskrep.ru/standarty-krepezh/din_7967/