

DIN 7968

Болт призонный с шестигранной головкой и гайкой

Описание

DIN 7968 – стандарт, устанавливающий требования к изделию «Болт призонный с шестигранной головкой и гайкой»: форму, размерный ряд, допуски и технические условия изготовления.

В каталоге «Весь Крепеж» представлено 35 позиций по стандарту DIN 7968: диаметры от M12 до M24, длины от 35 до 110 мм, классы прочности 5.6. Актуальные цены и наличие – в блоке товаров ниже.

Соответствие стандартов

DIN

DIN 7968

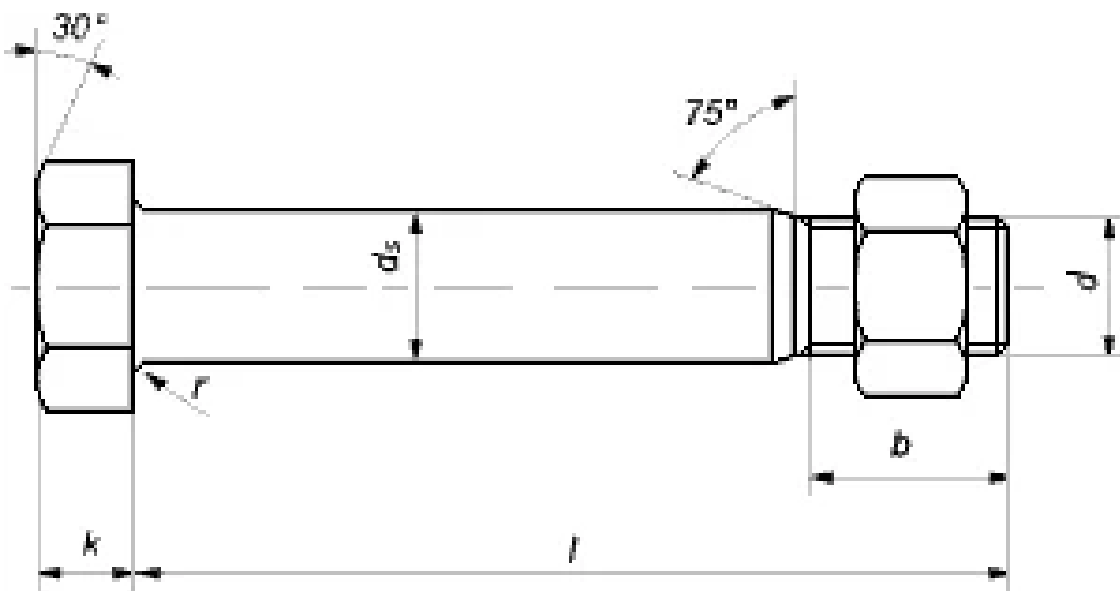
Материалы изготовления

- Сталь – покрытия: горячее цинкование

Применение

Основное назначение изделий DIN 7968 – разъемные резьбовые соединения в металлоконструкциях, машиностроении, строительстве и ремонтных работах. Применяются совместно с гайками и шайбами соответствующего диаметра.

Чертеж DIN 7968



Размеры DIN 7968

Номинальный размер	Шаг резьбы	Высота головки	Диаметр стержня	Радиус не менее	Размер под ключ	Длина резьбы	Длина болта min.	Длина болта max.
M12	1,75	8	12,74	0,6	18	20,5	30	120
M16	2	10	16,74	0,6	24	24,5	35	160

Номинальный размер	Шаг резьбы	Высота головки	Диаметр стержня	Радиус не менее	Размер под ключ	Длина резьбы	Длина болта min.	Длина болта max.
M20	2,5	13	20,71	0,8	30	28,5	40	180
M24	3	15	24,71	0,8	36	33	50	200
M27	3	17	27,71	1	41	35,5	60	200
M30	3,5	19	30,67	1	46	38,5	70	200

Товарные позиции (цены на 04.07.2026)

Наименование товара	Розничная цена
Болт 5.6 M12x60, DIN 7968 призонный с шестигранной головкой и гайкой, горячее цинкование	397 руб./шт
Болт 5.6 M16x70, DIN 7968 призонный с шестигранной головкой и гайкой, горячее цинкование	688 руб./шт
Болт 5.6 M16x40, DIN 7968 призонный с шестигранной головкой и гайкой, горячее цинкование	698 руб./шт
Болт 5.6 M16x45, DIN 7968 призонный с шестигранной головкой и гайкой, горячее цинкование	751 руб./шт
Болт 5.6 M16x50, DIN 7968 призонный с шестигранной головкой и гайкой, горячее цинкование	797 руб./шт
Болт 5.6 M16x55, DIN 7968 призонный с шестигранной головкой и гайкой, горячее цинкование	844 руб./шт
Болт 5.6 M16x60, DIN 7968 призонный с шестигранной головкой и гайкой, горячее цинкование	890 руб./шт
Болт 5.6 M16x65, DIN 7968 призонный с шестигранной головкой и гайкой, горячее цинкование	936 руб./шт
Болт 5.6 M20x40, DIN 7968 призонный с шестигранной головкой и гайкой, горячее цинкование	1 069 руб./шт
Болт 5.6 M16x80, DIN 7968 призонный с шестигранной головкой и гайкой, горячее цинкование	1 075 руб./шт
Болт 5.6 M20x45, DIN 7968 призонный с шестигранной головкой и гайкой, горячее цинкование	1 077 руб./шт
Болт 5.6 M20x50, DIN 7968 призонный с шестигранной головкой и гайкой, горячее цинкование	1 157 руб./шт
Болт 5.6 M20x55, DIN 7968 призонный с шестигранной головкой и гайкой, горячее цинкование	1 168 руб./шт
Болт 5.6 M16x75, DIN 7968 призонный с шестигранной головкой и гайкой, горячее цинкование	1 198 руб./шт
Болт 5.6 M20x60, DIN 7968 призонный с шестигранной головкой и гайкой, горячее цинкование	1 222 руб./шт
Болт 5.6 M20x65, DIN 7968 призонный с шестигранной головкой и гайкой, горячее цинкование	1 280 руб./шт
Болт 5.6 M12x35, DIN 7968 призонный с шестигранной головкой и гайкой, горячее цинкование	1 657 руб./шт
Болт 5.6 M20x70, DIN 7968 призонный с шестигранной головкой и гайкой, горячее цинкование	1 671 руб./шт
Болт 5.6 M20x75, DIN 7968 призонный с шестигранной головкой и гайкой, горячее цинкование	1 743 руб./шт
Болт 5.6 M12x40, DIN 7968 призонный с шестигранной головкой и гайкой, горячее цинкование	1 793 руб./шт
Болт 5.6 M20x80, DIN 7968 призонный с шестигранной головкой и гайкой, горячее цинкование	1 815 руб./шт
Болт 5.6 M24x60, DIN 7968 призонный с шестигранной головкой и гайкой, горячее цинкование	1 876 руб./шт
Болт 5.6 M12x45, DIN 7968 призонный с шестигранной головкой и гайкой, горячее цинкование	1 929 руб./шт
Болт 5.6 M24x65, DIN 7968 призонный с шестигранной головкой и гайкой, горячее цинкование	1 954 руб./шт
Болт 5.6 M20x90, DIN 7968 призонный с шестигранной головкой и гайкой, горячее цинкование	1 959 руб./шт
Болт 5.6 M20x85, DIN 7968 призонный с шестигранной головкой и гайкой, горячее цинкование	1 983 руб./шт
Болт 5.6 M24x70, DIN 7968 призонный с шестигранной головкой и гайкой, горячее цинкование	2 032 руб./шт
Болт 5.6 M12x50, DIN 7968 призонный с шестигранной головкой и гайкой, горячее цинкование	2 063 руб./шт
Болт 5.6 M20x100, DIN 7968 призонный с шестигранной головкой и гайкой, горячее цинкование	2 103 руб./шт
Болт 5.6 M24x75, DIN 7968 призонный с шестигранной головкой и гайкой, горячее цинкование	2 135 руб./шт

Наименование товара	Розничная цена
Болт 5.6 M24x80, DIN 7968 призонный с шестигранной головкой и гайкой, горячее цинкование	2 152 руб./шт
Болт 5.6 M24x90, DIN 7968 призонный с шестигранной головкой и гайкой, горячее цинкование	2 189 руб./шт
Болт 5.6 M12x55, DIN 7968 призонный с шестигранной головкой и гайкой, горячее цинкование	2 198 руб./шт
Болт 5.6 M20x110, DIN 7968 призонный с шестигранной головкой и гайкой, горячее цинкование	2 247 руб./шт
Болт 5.6 M24x100, DIN 7968 призонный с шестигранной головкой и гайкой, горячее цинкование	2 292 руб./шт

Полный ассортимент и актуальные цены: https://veskrep.ru/standarty-krepezh/din_7968/