

DIN 797

Фундаментный болт - шпилька

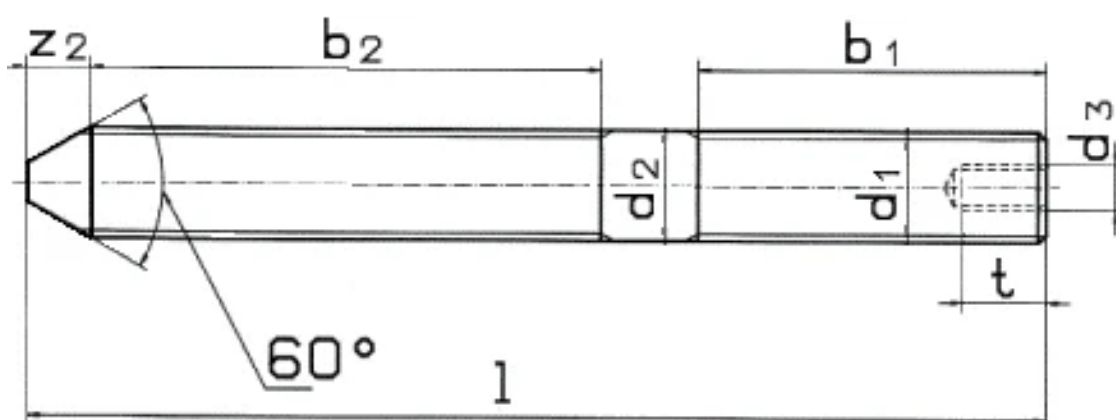
Описание

DIN 797 – стандарт, устанавливающий требования к изделию «Фундаментный болт - шпилька»: форму, размерный ряд, допуски и технические условия изготовления.

Соответствие стандартов

DIN
DIN 797

Чертёж DIN 797



Размеры DIN 797

Диаметр	Длина резьбы болта, b1	Длина резьбы болта, b2	Диаметр стержня, d2	Диаметр внутренней резьбы, d3	Глубина внутренней резьбы, t	Длина конической части, z2
M24	75	110	-	-	-	14
M30	85	120	-	-	-	18
M36	95	140	-	M12	22	22
M42	105	150	34	M12	22	25
M48	120	160	38	M12	22	28
M56	140	170	45	M16	26	32
M64	155	190	50	M16	26	36
M72	170	200	55	M20	26	40
M80	185	220	65	M20	33	45
M90	205	240	70	M20	33	50
M100	225	260	80	M20	33	56