

DIN 7979

Штифт цилиндрический с внутренней резьбой

Описание

DIN 7979 – стандарт, устанавливающий требования к изделию «Штифт цилиндрический с внутренней резьбой»: форму, размерный ряд, допуски и технические условия изготовления. Соответствия в других системах стандартизации – ГОСТ: ГОСТ 12207-79; ISO: ISO 8733, ISO 8735.

В каталоге «Весь Крепеж» представлено 241 позиций по стандарту DIN 7979: длины от 10 до 200 мм. Актуальные цены и наличие – в блоке товаров ниже.

Соответствие стандартов

DIN	ГОСТ	ISO
DIN 7979	ГОСТ 12207-79	ISO 8733, ISO 8735

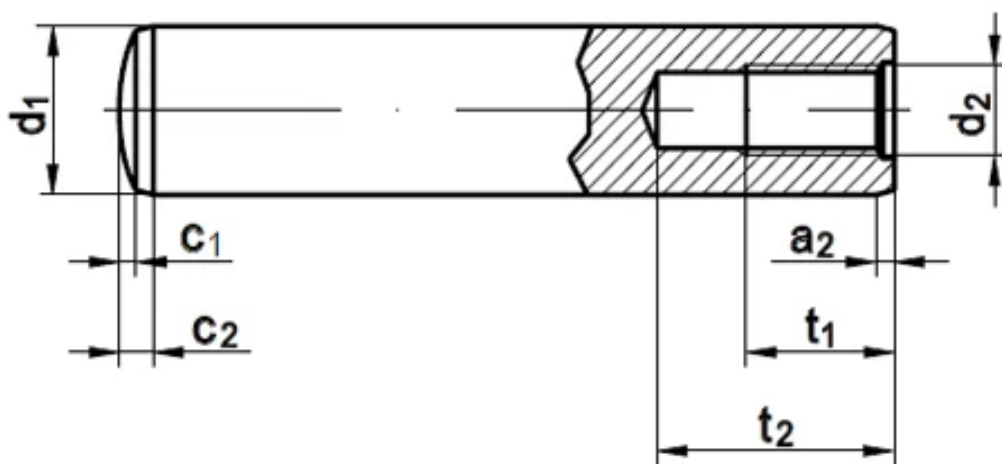
Материалы изготовления

- Сталь
- Нержавеющая сталь (A2)

Применение

Основное назначение изделий DIN 7979 – точная фиксация взаимного положения деталей в механизмах и конструкциях, передача поперечных нагрузок. Монтаж выполняется в подготовленное отверстие с натягом.

Чертёж DIN 7979



Размеры DIN 7979

Диаметр	4*	5*	6	8	10	12	14	16	20	25	30	40
a2	0,5	0,6	0,8	1	1,2	1,6	1,8	2	2,5	3	4	5
c1	0,4	0,5	0,6	0,8	1	1,2	1,4	1,6	2	2,5	3	4
c2	1,3	1,7	2,1	2,6	3	3,8	4	4,7	6	6	7	8

Диаметр	4*	5*	6	8	10	12	14	16	20	25	30	40
d2	M2	M3	M4	M5	M6	M6	M8	M8	M10	M16	M20	M20
t1	6	6	6	8	10	10	12	12	16	24	30	30
t2 min	7	7	10	12	16	16	20	20	25	34	42	42

Товарные позиции (цены на 04.07.2026)

Наименование товара	Розничная цена
Штифт d30x80, DIN 7979 D / ISO 8735, цилиндрический с внутренней резьбой, сталь	1 руб./шт
Штифт d6x16, DIN 7979 D / ISO 8735, цилиндрический с внутренней резьбой, сталь	25 руб./шт
Штифт d6x18, DIN 7979 D / ISO 8735, цилиндрический с внутренней резьбой, сталь	30 руб./шт
Штифт d5x20, DIN 7979 D / ISO 8735, цилиндрический с внутренней резьбой, сталь	34 руб./шт
Штифт d6x20, DIN 7979 D / ISO 8735, цилиндрический с внутренней резьбой, сталь	34 руб./шт
Штифт d8x24, DIN 7979 D / ISO 8735, цилиндрический с внутренней резьбой, сталь	35 руб./шт
Штифт d5x12, DIN 7979 D / ISO 8735, цилиндрический с внутренней резьбой, сталь	35 руб./шт
Штифт d6x28, DIN 7979 D / ISO 8735, цилиндрический с внутренней резьбой, сталь	35 руб./шт
Штифт d6x24, DIN 7979 D / ISO 8735, цилиндрический с внутренней резьбой, сталь	36 руб./шт
Штифт d6x22, DIN 7979 D / ISO 8735, цилиндрический с внутренней резьбой, сталь	36 руб./шт
Штифт d5x10, DIN 7979 D / ISO 8735, цилиндрический с внутренней резьбой, сталь	38 руб./шт
Штифт d6x32, DIN 7979 D / ISO 8735, цилиндрический с внутренней резьбой, сталь	38 руб./шт
Штифт d6x26, DIN 7979 D / ISO 8735, цилиндрический с внутренней резьбой, сталь	41 руб./шт
Штифт d8x20, DIN 7979 D / ISO 8735, цилиндрический с внутренней резьбой, сталь	42 руб./шт
Штифт d6x30, DIN 7979 D / ISO 8735, цилиндрический с внутренней резьбой, сталь	44 руб./шт
Штифт d5x16, DIN 7979 D / ISO 8735, цилиндрический с внутренней резьбой, сталь	48 руб./шт
Штифт d8x30, DIN 7979 D / ISO 8735, цилиндрический с внутренней резьбой, сталь	49 руб./шт
Штифт d5x24, DIN 7979 D / ISO 8735, цилиндрический с внутренней резьбой, сталь	51 руб./шт
Штифт d6x14, DIN 7979 D / ISO 8735, цилиндрический с внутренней резьбой, сталь	51 руб./шт
Штифт d5x45, DIN 7979 D / ISO 8735, цилиндрический с внутренней резьбой, сталь	51 руб./шт
Штифт d6x45, DIN 7979 D / ISO 8735, цилиндрический с внутренней резьбой, сталь	53 руб./шт
Штифт d8x32, DIN 7979 D / ISO 8735, цилиндрический с внутренней резьбой, сталь	54 руб./шт
Штифт d6x40, DIN 7979 D / ISO 8735, цилиндрический с внутренней резьбой, сталь	55 руб./шт
Штифт d8x16, DIN 7979 D / ISO 8735, цилиндрический с внутренней резьбой, сталь	56 руб./шт
Штифт d10x20, DIN 7979 D / ISO 8735, цилиндрический с внутренней резьбой, сталь	57 руб./шт
Штифт d6x60, DIN 7979 D / ISO 8735, цилиндрический с внутренней резьбой, сталь	60 руб./шт
Штифт d8x26, DIN 7979 D / ISO 8735, цилиндрический с внутренней резьбой, сталь	60 руб./шт
Штифт d5x32, DIN 7979 D / ISO 8735, цилиндрический с внутренней резьбой, сталь	65 руб./шт
Штифт d10x28, DIN 7979 D / ISO 8735, цилиндрический с внутренней резьбой, сталь	67 руб./шт
Штифт d8x18, DIN 7979 D / ISO 8735, цилиндрический с внутренней резьбой, сталь	67 руб./шт
Штифт d4x10, DIN 7979 D / ISO 8735, цилиндрический с внутренней резьбой, сталь	67 руб./шт
Штифт d6x12, DIN 7979 D / ISO 8735, цилиндрический с внутренней резьбой, сталь	67 руб./шт

Наименование товара	Розничная цена
Штифт d5x30, DIN 7979 D / ISO 8735, цилиндрический с внутренней резьбой, сталь	68 руб./шт
Штифт d5x18, DIN 7979 D / ISO 8735, цилиндрический с внутренней резьбой, сталь	71 руб./шт
Штифт d10x36, DIN 7979 D / ISO 8735, цилиндрический с внутренней резьбой, сталь	73 руб./шт
Штифт d5x28, DIN 7979 D / ISO 8735, цилиндрический с внутренней резьбой, сталь	75 руб./шт
Штифт d10x40, DIN 7979 D / ISO 8735, цилиндрический с внутренней резьбой, сталь	76 руб./шт
Штифт d8x50, DIN 7979 D / ISO 8735, цилиндрический с внутренней резьбой, сталь	77 руб./шт
Штифт d6x36, DIN 7979 D / ISO 8735, цилиндрический с внутренней резьбой, сталь	82 руб./шт
Штифт d8x60, DIN 7979 D / ISO 8735, цилиндрический с внутренней резьбой, сталь	83 руб./шт

Полный ассортимент и актуальные цены: https://veskrep.ru/standarty-krepezha/din_7979/