

# DIN 7992

## Болт с Т образной головой

### Описание

DIN 7992 – стандарт, устанавливающий требования к изделию «Болт с Т образной головой»: форму, размерный ряд, допуски и технические условия изготовления.

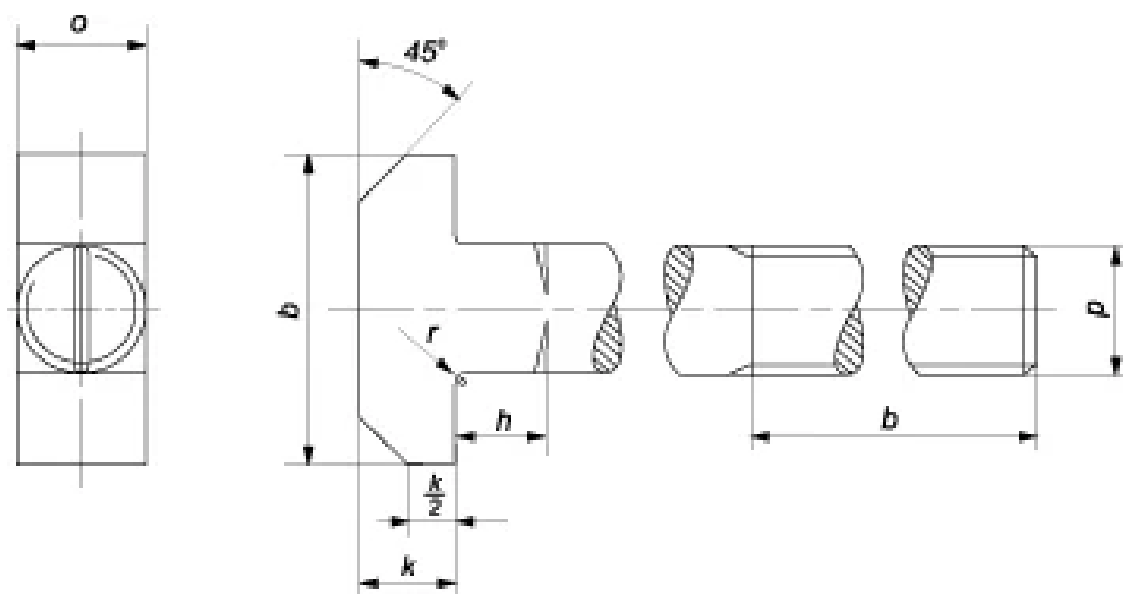
### Соответствие стандартов

DIN
DIN 7992

### Применение

Основное назначение изделий DIN 7992 – разъемные резьбовые соединения в металлоконструкциях, машиностроении, строительстве и ремонтных работах. Применяются совместно с гайками и шайбами соответствующего диаметра.

### Чертёж DIN 7992



### Размеры DIN 7992

Диаметр	b	h	k	o	q	r
M24	100	18	18	24	65	1,6
M30	120	20	22	30	75	1,6
M36	140	25	25	36	85	2
M42	170	30	30	42	95	2
M48	200	30	35	48	110	2
M56	220	30	40	56	125	3
M64	240	30	50	64	140	3

Диаметр	b	h	k	o	q	r
<b>M72x6</b>	260	30	55	72	155	4
<b>M80x6</b>	290	30	60	80	170	4
<b>M90x6</b>	320	30	70	90	185	4
<b>M100x6</b>	350	30	75	100	205	5