

# DIN 7997

## Шуруп по дереву с потайной головкой

### Описание

DIN 7997 – стандарт, устанавливающий требования к изделию «Шуруп по дереву с потайной головкой»: форму, размерный ряд, допуски и технические условия изготовления. Соответствия в других системах стандартизации – ГОСТ: ГОСТ 1145-80.

В каталоге «Весь Крепеж» представлено 58 позиций по стандарту DIN 7997: диаметры от М3 до М6, длины от 12 до 120 мм. Актуальные цены и наличие – в блоке товаров ниже.

### Соответствие стандартов

DIN	ГОСТ
DIN 7997	ГОСТ 1145-80

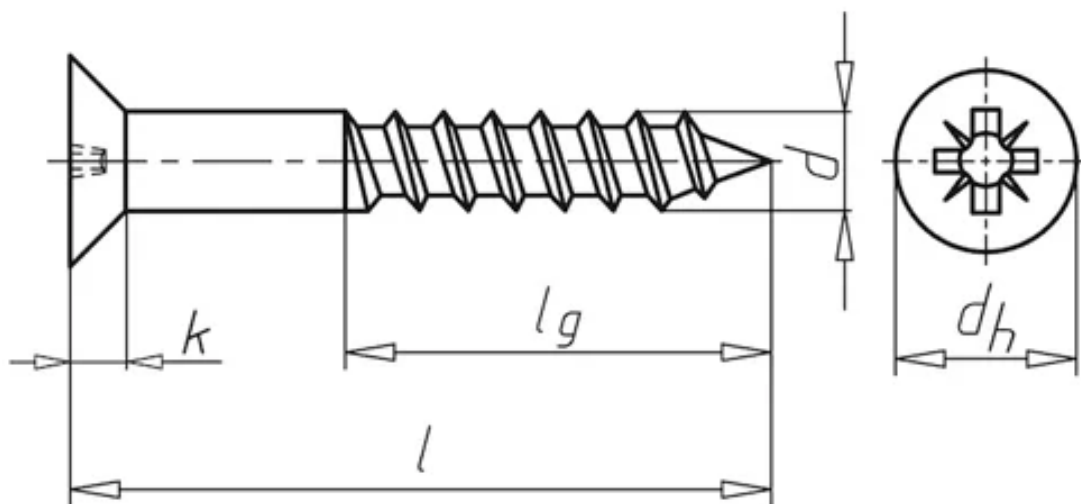
### Материалы изготовления

- Нержавеющая сталь (A2)

### Применение

Основное назначение изделий DIN 7997 – крепление к дереву и другим мягким материалам в строительстве, отделочных и столярных работах.

### Чертёж DIN 7997



### Размеры DIN 7997

Параметры шурупа	2	2,5	3	3,5	4	4,5	5	5,5	6	7	8
Шаг резьбы, P	0,9	1,1	1,35	1,6	1,8	2	2,2	2,4	2,6	3,2	3,6
ds, максимум	2	2,5	3	3,5	4	4,5	5	5,5	6	7	8
da, максимум	2,8	3,3	3,8	4,3	5	5,5	6	6,6	7,2	8,2	10,2

Параметры шурупа	2	2,5	3	3,5	4	4,5	5	5,5	6	7	8
dk	4	5	6	7	8	9	10	11	12	14	16
k	1,4	1,7	2,1	2,35	2,8	3,1	3,5	3,8	4,2	4,9	5,6
r	1,6	2	2,4	2,8	3,2	3,6	4	4,4	4,8	5,6	6,4
rf	3,2	4	4,8	5,6	6,4	7,2	8	8,8	9,6	11,2	12,8
m Форма H	-	2,3	2,7	3,7	4,1	4,4	4,8	6,2	6,6	7,3	8,8
m Форма Z	-	2,4	2,9	3,9	4,1	4,3	4,7	6,2	6,7	7	8,5
Номинальная длина l мин.	8	10	10	10	12	16	16	20	40	40	40
Номинальная длина l макс.	20	30	40	45	50	60	80	80	80	80	80

## Товарные позиции (цены на 04.07.2026)

Наименование товара	Розничная цена
Шуруп d6x60, DIN 7997 по дереву с потайной головкой PZ, нержавеющая сталь A2	53 руб./шт
Шуруп d6x70, DIN 7997 по дереву с потайной головкой PZ, нержавеющая сталь A2	59 руб./шт
Шуруп d6x50, DIN 7997 по дереву с потайной головкой PZ, нержавеющая сталь A2	37 руб./шт
Шуруп d5x25, DIN 7997 по дереву с потайной головкой PZ, нержавеющая сталь A2	15 руб./шт
Шуруп d6x110, DIN 7997 по дереву с потайной головкой PZ, нержавеющая сталь A2	155 руб./шт
Шуруп d5x30, DIN 7997 по дереву с потайной головкой PZ, нержавеющая сталь A2	17 руб./шт
Шуруп d5x20, DIN 7997 по дереву с потайной головкой PZ, нержавеющая сталь A2	13 руб./шт
Шуруп d5x100, DIN 7997 по дереву с потайной головкой PZ, нержавеющая сталь A2	80 руб./шт
Шуруп d5x65, DIN 7997 по дереву с потайной головкой PZ, нержавеющая сталь A2	37 руб./шт
Шуруп d5x75, DIN 7997 по дереву с потайной головкой PZ, нержавеющая сталь A2	42 руб./шт
Шуруп d3x16, DIN 7997 по дереву с потайной головкой PZ, нержавеющая сталь A2	6 руб./шт
Шуруп d3x12, DIN 7997 по дереву с потайной головкой PZ, нержавеющая сталь A2	6 руб./шт
Шуруп d3x30, DIN 7997 по дереву с потайной головкой PZ, нержавеющая сталь A2	7 руб./шт
Шуруп d3.5x12, DIN 7997 по дереву с потайной головкой PZ, нержавеющая сталь A2	7 руб./шт
Шуруп d3x20, DIN 7997 по дереву с потайной головкой PZ, нержавеющая сталь A2	8 руб./шт
Шуруп d3x25, DIN 7997 по дереву с потайной головкой PZ, нержавеющая сталь A2	8 руб./шт
Шуруп d3.5x16, DIN 7997 по дереву с потайной головкой PZ, нержавеющая сталь A2	8 руб./шт
Шуруп d4x25, DIN 7997 по дереву с потайной головкой PZ, нержавеющая сталь A2	9 руб./шт
Шуруп d3x35, DIN 7997 по дереву с потайной головкой PZ, нержавеющая сталь A2	9 руб./шт
Шуруп d4x20, DIN 7997 по дереву с потайной головкой PZ, нержавеющая сталь A2	9 руб./шт
Шуруп d3.5x20, DIN 7997 по дереву с потайной головкой PZ, нержавеющая сталь A2	9 руб./шт
Шуруп d3.5x25, DIN 7997 по дереву с потайной головкой PZ, нержавеющая сталь A2	9 руб./шт
Шуруп d4x16, DIN 7997 по дереву с потайной головкой PZ, нержавеющая сталь A2	9 руб./шт
Шуруп d3.5x30, DIN 7997 по дереву с потайной головкой PZ, нержавеющая сталь A2	10 руб./шт
Шуруп d3.5x35, DIN 7997 по дереву с потайной головкой PZ, нержавеющая сталь A2	10 руб./шт
Шуруп d4x30, DIN 7997 по дереву с потайной головкой PZ, нержавеющая сталь A2	11 руб./шт
Шуруп d4.5x20, DIN 7997 по дереву с потайной головкой PZ, нержавеющая сталь A2	11 руб./шт

Наименование товара	Розничная цена
Шуруп d4x35, DIN 7997 по дереву с потайной головкой PZ, нержавеющей сталь A2	12 руб./шт
Шуруп d4.5x25, DIN 7997 по дереву с потайной головкой PZ, нержавеющей сталь A2	13 руб./шт
Шуруп d4x40, DIN 7997 по дереву с потайной головкой PZ, нержавеющей сталь A2	13 руб./шт
Шуруп d4.5x30, DIN 7997 по дереву с потайной головкой PZ, нержавеющей сталь A2	14 руб./шт
Шуруп d4.5x45, DIN 7997 по дереву с потайной головкой PZ, нержавеющей сталь A2	15 руб./шт
Шуруп d4.5x35, DIN 7997 по дереву с потайной головкой PZ, нержавеющей сталь A2	16 руб./шт
Шуруп d4x45, DIN 7997 по дереву с потайной головкой PZ, нержавеющей сталь A2	16 руб./шт
Шуруп d4.5x40, DIN 7997 по дереву с потайной головкой PZ, нержавеющей сталь A2	17 руб./шт
Шуруп d4x50, DIN 7997 по дереву с потайной головкой PZ, нержавеющей сталь A2	17 руб./шт
Шуруп d4x60, DIN 7997 по дереву с потайной головкой PZ, нержавеющей сталь A2	18 руб./шт
Шуруп d5x35, DIN 7997 по дереву с потайной головкой PZ, нержавеющей сталь A2	19 руб./шт
Шуруп d5x40, DIN 7997 по дереву с потайной головкой PZ, нержавеющей сталь A2	22 руб./шт
Шуруп d4.5x50, DIN 7997 по дереву с потайной головкой PZ, нержавеющей сталь A2	22 руб./шт

Полный ассортимент и актуальные цены: [https://veskrep.ru/standarty-krepezh/din\\_7997/](https://veskrep.ru/standarty-krepezh/din_7997/)